

# Introduzione allo studio dei problemi ellittici <sup>1</sup>

Antonio Tarsia

Dipartimento di Matematica, Università di Pisa  
e-mail: [tarsia@dm.unipi.it](mailto:tarsia@dm.unipi.it)

<sup>1</sup>Versione del 11/11/2019

# Indice

<b>1</b>	<b>Numenclatura e definizioni di base.</b>	<b>3</b>
1.1	Rassegna delle definizioni di ellitticità . . . . .	3
1.2	Sistemi ellittici . . . . .	6
1.3	Definizioni di soluzione. . . . .	9
1.4	Problemi connessi con gli operatori ellittici . . . . .	10
1.5	L'operatore $\Delta$ e il calcolo delle variazioni. . . . .	14
<b>2</b>	<b>Esistenza di soluzioni per i problemi ellittici non variazionali</b>	<b>20</b>
2.1	Teoria degli operatori vicini: introduzione. . . . .	20
2.2	Teoria degli operatori vicini ed equazioni non variazionali: breve storia. . . . .	25
2.3	Esistenza di soluzione per il problema non variazionale con coefficienti regolari . . . . .	29
<b>3</b>	<b>Esistenza di soluzioni per i problemi ellittici variazionali</b>	<b>35</b>
3.1	Il problema di Dirichlet nel caso di un'equazione del secondo ordine . . . . .	35
3.2	Il teorema di Lax-Milgram generalizzato (Teorema di Stampacchia) . . . . .	39
3.3	La diseguaglianza di Garding. . . . .	41
3.4	Il problema di Dirichlet per i sistemi lineari. . . . .	46
3.5	Un altro metodo per provare l'esistenza di soluzioni. . . . .	47
<b>4</b>	<b>Regolarità negli spazi di Sobolev.</b>	<b>50</b>
4.1	I lemmi di Nirenberg . . . . .	50
4.2	Differenziabilità all'interno. . . . .	52
4.3	Differenziabilità al bordo delle soluzioni . . . . .	56
4.4	Differenziabilità globale della soluzione. . . . .	59
<b>5</b>	<b>Proprietà di alcune famiglie di spazi funzionali</b>	<b>63</b>
5.1	Gli spazi delle funzioni hölderiane. . . . .	63
5.2	Gli spazi di Morrey . . . . .	66
5.3	Gli spazi di Campanato . . . . .	68
5.4	Gli spazi BMO. . . . .	73
<b>6</b>	<b>Regolarità all'interno negli spazi di Morrey e di Campanato</b>	<b>75</b>
6.1	Una maggiorazione di Caccioppoli . . . . .	75
6.2	Un controesempio . . . . .	77
6.3	Maggiorazioni fondamentali all'interno per l'equazione con coefficienti costanti. . . . .	79
6.4	Maggiorazioni fondamentali all'interno per l'equazione con coefficienti continui . . . . .	81
6.5	Regolarità delle derivate prime all'interno . . . . .	84

<b>7</b>	<b>Regolarità con coefficienti <math>L^\infty</math></b>	<b>90</b>
7.1	Il metodo di Campanato . . . . .	90
7.2	Il metodo del tappa buchi . . . . .	94
7.3	Il teorema di De Giorgi. . . . .	97
<b>8</b>	<b>Bibliografia</b>	<b>103</b>
8.1	Commento bibliografico . . . . .	103

# Capitolo 1

## Numenclatura e definizioni di base.

### 1.1 Rassegna delle definizioni di ellitticit 

Consideriamo in  $\mathbb{R}^n$  gli operatori differenziali lineari di ordine  $l$ <sup>(1)</sup> con *coefficienti complessi*  $a_p(x)$  <sup>(2)</sup>

$$A(x, D)u(x) = \sum_{|p| \leq l} a_p(x) D^p u(x), \quad x \in \mathbb{R}^n. \quad (1.1)$$

$$A_0(x, D)u(x) = \sum_{|p|=l} a_p(x) D^p u(x), \quad x \in \mathbb{R}^n. \quad (1.2)$$

L'operatore  $A_0(x, D)$  si chiama **parte principale dell'operatore**  $A(x, D)$ . Chiamiamo **forma caratteristica** o **polinomio caratteristico** di  $A$  il seguente polinomio

$$A_0(x, \xi) = \sum_{|p|=l} a_p(x) \xi^p \quad (1.3)$$

**Definizione 1.1.1** *L'operatore*  $A$  *si dice* **ellittico** *nel punto*  $x$  *se*

$$A_0(x, \xi) \neq 0, \quad \forall \xi \in \mathbb{R}^n, \quad \xi \neq 0. \quad (1.4)$$

Gli operatori ellittici hanno una propriet  importante come si vede dal seguente teorema.

**Teorema 1.1.1** *Sia*  $A$  *un operatore ellittico di ordine*  $l$  *nel punto*  $x$ . *Se*

(1) *i coefficienti sono reali,*

*oppure*

(2)  $n \geq 3$ ,

*allora*  $l$  * * **pari**.

*Dimostrazione sotto l'ipotesi (1).*

Posto  $\xi = (\xi', \xi_n)$  e

$$P(x, \xi', \xi_n) = A_0(x, \xi) = \sum_{|p|=l} a_p(x) \xi_1^{p_1} \cdots \xi_n^{p_n}$$

---

<sup>1</sup>Un operatore differenziale ha ordine  $l$  se contiene almeno una derivata di ordine  $l$  e non contiene derivate di ordine superiore a  $l$ .

<sup>2</sup>Dove  $p = (p_1, \dots, p_n) \in \mathbb{N}^n$ ,  $D^p = D_1^{p_1} \cdots D_n^{p_n}$ , con  $D_i^{p_i} = \frac{\partial^{p_i}}{\partial x_i^{p_i}}$ ,  $|p| = p_1 + \cdots + p_n$ , poniamo inoltre  $\xi^p = \xi_1^{p_1} \cdots \xi_n^{p_n}$ , dove  $\xi = (\xi_1, \dots, \xi_n)$ .

Per  $p = (0, \dots, 0, l)$ ,  $A_0(x, e_n) = P(x, 0, \dots, 0, 1) = a_{(0, \dots, 0, l)}(x) = b_0(x)$ , possiamo quindi scrivere

$$P(x, \xi', \xi_n) = b_0(x) \xi_n^l + b_1(x, \xi') \xi_n^{l-1} + \dots + b_l(x, \xi'),$$

dove  $b_i(x, \xi')$  è un polinomio in  $\xi'$  di grado  $i$ ,  $i = 1, \dots, l$ . Essendo l'operatore ellittico, deduciamo che  $b_0(x) \neq 0$ . Infatti  $b_i(x, 0, \dots, 0) = 0$  per  $i = 1, \dots, l$ .

Procediamo per assurdo supponendo  $l$  dispari e  $b_0 > 0$ . Fissato  $\xi' \neq 0$ , essendo  $l$  dispari, per  $\xi_n \rightarrow +\infty$  risulta  $P(x, \xi', \xi_n) \rightarrow +\infty$  mentre per  $\xi_n \rightarrow -\infty$  abbiamo  $P(x, \xi', \xi_n) \rightarrow -\infty$ . Di conseguenza per il teorema sugli zeri delle funzioni continue risulta che esiste un valore di  $\xi_n$  tale che  $P(x, \xi', \xi_n) = 0$ , assurdo per l'ipotesi di ellitticità. Analogo discorso per  $b_0 < 0$ .

*Dimostrazione sotto l'ipotesi (2).*

Sia  $\xi' \neq 0$ . Indichiamo con  $N^+(x, \xi')$  e  $N^-(x, \xi')$  il numero delle soluzioni (appartenenti a  $\mathbb{C}$ ), rispettivamente con parte immaginaria positiva e negativa, dell'equazione in  $\xi_n$ :  $P(x, \xi', \xi_n) = 0$ . Essendo  $A_0$  ellittico non ci sono soluzioni reali, quindi

$$N^+(x, \xi') + N^-(x, \xi') = l.$$

Otteniamo la tesi provando che

$$N^+(x, \xi') = N^-(x, \xi').$$

Utilizziamo il *teorema di Rouché*<sup>(3)</sup>.

Infatti dimostriamo che per ogni  $\xi'_0 \neq 0$  il numero degli zeri  $N^+(x, \xi')$  è costante per tutti i vettori  $\xi'$  vicini a  $\xi'_0$ . Sia  $\Gamma$  una curva contenente tutti gli zeri di  $P(x, \xi'_0, \xi_n)$  nel semipiano dei numeri complessi con parte immaginaria positiva. Allora  $P(x, \xi'_0, \xi_n) \neq 0$  su  $\Gamma$ . Essendo poi  $P(x, \xi', \xi_n)$  continuo in  $\xi'$ , esiste  $\xi'$  sufficientemente vicino a  $\xi'_0$  tale che

$$|P(x, \xi'_0, \xi_n) - P(x, \xi', \xi_n)| < |P(x, \xi'_0, \xi_n)|, \text{ su } \Gamma$$

Applico il teorema di Rouché alle funzioni  $f(z) = P(x, \xi'_0, z)$  e  $g(z) = P(x, \xi', z)$ , tenendo conto che la regione delimitata da  $\Gamma$  è un compatto. Quindi  $P(x, \xi', \xi_n)$  e  $P(x, \xi'_0, \xi_n)$  hanno lo stesso numero di zeri all'interno di  $\Gamma$ :  $N^+(x, \xi') = N^+(x, \xi'_0)$ . Quindi la funzione  $\xi' \rightarrow N^+(x, \xi')$  è continua in ogni  $\xi' \neq 0$ .

Poiché  $n \geq 3$  risulta che  $\{\xi' \in \mathbb{R}^{n-1} : \xi' \neq 0\}$  è un sottoinsieme connesso di  $\mathbb{R}^{n-1}$  e  $N^+(x, \xi')$  è una funzione continua a valori interi su di un connesso, essa è costante. Stesso discorso per  $N^-(x, \xi')$ . In particolare segue che

$$N^+(x, \xi') = N^+(x, -\xi') \text{ e } N^-(x, \xi') = N^-(x, -\xi').$$

Osserviamo che  $P(x, -\xi', -\xi_n) = (-1)^l P(x, \xi', \xi_n)$ . Di conseguenza gli zeri di  $P(x, \xi', \xi_n)$  sono gli stessi di  $P(x, -\xi', -\xi_n)$ . Quindi  $N^+(x, \xi') = N^-(x, -\xi')$ . Tenuto conto di quanto abbiamo visto sopra  $N^+(x, \xi') = N^+(x, -\xi') = N^-(x, \xi')$ ; quindi

$$l = N^+(x, \xi') + N^-(x, \xi') = 2N^+(x, \xi').$$

### Esempi.

L'operatore di Cauchy-Riemann

$$A = \frac{\partial}{\partial x_1} + i \frac{\partial}{\partial x_2},$$

è ellittico in  $\mathbb{R}^2$  ed è di ordine 1.

L'operatore di Laplace

$$\Delta = \frac{\partial^2}{\partial x_1^2} + \dots + \frac{\partial^2}{\partial x_n^2}$$

---

<sup>3</sup>**Teorema di Rouché**

Siano  $f$  e  $g$  funzioni olomorfe su un dominio  $\Omega \subset \mathbb{C}$ . Sia  $\overline{B(z_0, r)} \subset \Omega$ , la chiusura la palla di centro  $z_0$  e raggio  $r$ , supponiamo

$$|f(z) - g(z)| < |f(z)|, \quad \forall z \text{ tale che } |z - z_0| = r.$$

Allora  $f$  e  $g$  hanno lo stesso numero di zeri in  $B(z_0, r)$ , ciascuno contato con la sua molteplicitá.

Vedi ad esempio [20] Teorema 10.36.

è ellittico di ordine 2.

Il bilaplaciano  $\Delta\Delta$  è un operatore ellittico di ordine 4. Ad esempio in  $\mathbb{R}^3$  risulta

$$\begin{aligned}\Delta\Delta u &= \frac{\partial^2}{\partial x^2} \left( \frac{\partial^2 u}{\partial x^2} + \frac{\partial^2 u}{\partial y^2} + \frac{\partial^2 u}{\partial z^2} \right) + \frac{\partial^2}{\partial y^2} \left( \frac{\partial^2 u}{\partial x^2} + \frac{\partial^2 u}{\partial y^2} + \frac{\partial^2 u}{\partial z^2} \right) + \frac{\partial^2}{\partial z^2} \left( \frac{\partial^2 u}{\partial x^2} + \frac{\partial^2 u}{\partial y^2} + \frac{\partial^2 u}{\partial z^2} \right) = \\ &= \frac{\partial^4 u}{\partial x^4} + \frac{\partial^4 u}{\partial y^4} + \frac{\partial^4 u}{\partial z^4} + 2 \frac{\partial^4 u}{\partial x^2 \partial y^2} + 2 \frac{\partial^4 u}{\partial x^2 \partial z^2} + 2 \frac{\partial^4 u}{\partial y^2 \partial z^2}.\end{aligned}$$

Da cui

$$A_0(\xi_1, \xi_2, \xi_3) = \xi_1^4 + \xi_2^4 + \xi_3^4 + 2\xi_1^2 \xi_2^2 + 2\xi_1^2 \xi_3^2 + 2\xi_2^2 \xi_3^2 = (\xi_1^2 + \xi_2^2 + \xi_3^2)^2 = \|\xi\|^4$$

Una classe importante di operatori ellittici è data dagli *operatori uniformemente ellittici*.

**Definizione 1.1.2** Un operatore  $A$  si dice *uniformemente ellittico* su un aperto  $\Omega$  di  $\mathbb{R}^n$  se esiste una costante  $\nu > 0$  tale che  $\forall x \in \Omega$  e  $\forall \xi \in \mathbb{R}^n$

$$\nu |\xi|^l \leq |A_0(x, \xi)|$$

Se i coefficienti sono reali possiamo scrivere

$$\nu |\xi|^l \leq A_0(x, \xi) \tag{1.5}$$

Osserviamo che se  $\Omega$  è limitato e i coefficienti  $a_p \in C^0(\bar{\Omega})$  allora ogni operatore ellittico in  $\Omega$  è uniformemente ellittico in  $\Omega$ .

Concludiamo questa parte definendo due importanti classi di operatori ellittici.

(a)  $Au = (-1)^m \sum_{|\alpha|=|\beta|=m} D^\beta [A_{\alpha\beta}(x) D^\alpha u(x)]$  (detto operatore in forma di divergenza o in *forma variazionale*);

(b)  $Au = \sum_{|\alpha|=2m} A_\alpha(x) D^\alpha u(x)$  (detto operatore in forma di non divergenza o in *forma non variazionale*).

Ovviamente le due forme possono essere equivalenti (a meno di introdurre termini con derivate di ordine inferiore) se i coefficienti sono sufficientemente regolari. Come vedremo, gli spazi di funzioni dove si cercheranno le soluzioni differiranno in maniera significativa. Anche i problemi di esistenza di soluzione. Un problema che per gli operatori variazionali avrà esistenza potrà non averne per quelli non variazionali.

Nel paragrafo successivo daremo una spiegazione del perché gli operatori (a) si chiamano variazionali.

**Osservazione.** Nel caso di operatori ellittici del secondo ordine i coefficienti individuano una matrice  $n \times n$ . Se i coefficienti sono reali, possiamo scrivere

$$A(x, D)u(x) = \sum_{i,j=1}^n a_{ij}(x) D_{ij} u(x), \text{ se sono reali, per ogni } \xi \in \mathbb{R}^n : \sum_{i,j=1}^n a_{ij}(x) \xi_i \xi_j \geq \nu \|\xi\|_n^2.$$

Se l'operatore è non variazionale ed applicato ad una funzione abbastanza regolare (ad esempio di classe  $C^2$  o  $H^2$ ) si può supporre, senza perdere di generalità, che la matrice dei coefficienti sia simmetrica. Infatti, ponendo

$$a_{ij}^+ = \frac{a_{ij} + a_{ji}}{2}, \quad a_{ij}^- = \frac{a_{ij} - a_{ji}}{2}, \quad \text{quindi } a_{ij} = a_{ij}^+ + a_{ji}^-.$$

$\{a_{ij}^+\}_{i,j=1,\dots,n}$  è ovviamente una matrice simmetrica. L'operatore può essere scritto

$$\begin{aligned}
A(x, D)u(x) &= \sum_{i,j=1}^n a_{ij}(x)D_{ij}u(x) = \sum_{i,j=1}^n [a_{ij}^+(x) + a_{ij}^-(x)]D_{ij}u(x) = \\
&= \sum_{i,j=1}^n a_{ij}^+(x)D_{ij}u(x) + \sum_{i,j=1}^n a_{ij}^-(x)D_{ij}u(x) = \\
&= \sum_{i,j=1}^n a_{ij}^+(x)D_{ij}u(x) + \sum_{i,j=1}^n \frac{a_{ij}(x) - a_{ji}(x)}{2}D_{ij}u(x) = \\
&= \sum_{i,j=1}^n a_{ij}^+(x)D_{ij}u(x) + \sum_{i,j=1}^n \frac{a_{ij}(x)}{2}D_{ij}u(x) - \sum_{i,j=1}^n \frac{a_{ji}(x)}{2}D_{ij}u(x) = \\
&\quad \text{(per il teorema di Schwartz sull'inversione dell'ordine di derivazione)} \\
&= \sum_{i,j=1}^n a_{ij}^+(x)D_{ij}u(x) + \sum_{i,j=1}^n \frac{a_{ij}(x)}{2}D_{ij}u(x) - \sum_{i,j=1}^n \frac{a_{ji}(x)}{2}D_{ji}u(x) = \sum_{i,j=1}^n a_{ij}^+(x)D_{ij}u(x)
\end{aligned}$$

Se i coefficienti della matrice sono tutti reali, la simmetria ci fornisce l'informazione che tutti i suoi autovalori sono reali, mentre la condizione di ellitticità ci dice che sono tutti positivi. Viceversa, una matrice che ha tutti gli autovalori positivi individua un operatore ellittico.

## 1.2 Sistemi ellittici

Oltre alle equazioni ellittiche si possono considerare i sistemi ellittici. Esaminiamo due delle principali definizioni di ellitticità che li individua considerando il caso di operatori di ordine  $2m$  con coefficienti reali. In particolare quelli che si scrivono nella forma seguente

$$A(x, D)u = \sum_{|\alpha| \leq m} \sum_{|\beta| \leq m} (-1)^{|\alpha|} D^\alpha (A_{\alpha\beta}(x) D^\beta u),$$

dove  $u$  è una funzione a valori vettoriali  $u : \Omega \rightarrow \mathbb{R}^N$ ,  $N \geq 1$  e per ogni  $\alpha, \beta$ ,  $A_{\alpha\beta}$  sono matrici  $\mathbb{R}^N \times \mathbb{R}^N$ . Se  $N = 1$  ovviamente l'operatore individua un'equazione.

**Definizione 1.2.1** (Ellitticità forte o Condizione di Legendre)<sup>(4)</sup> Diremo che  $A$  è **fortemente ellittico** soddisfa la **Condizione di Legendre** su  $\Omega$  se esiste una costante  $\nu$  positiva tale che per ogni  $\xi$  di  $\mathbb{R}^{Nn}$  e per ogni  $x \in \Omega$ <sup>(5)</sup>

$$\nu \sum_{|\alpha|=m} \|\xi^\alpha\|_{\mathbb{R}^{Nn}}^2 \leq \sum_{|\alpha|=|\beta|=m} (A_{\alpha\beta}(x) \xi^\beta | \xi^\alpha)_{Nn}. \quad (1.6)$$

**Definizione 1.2.2** (Ellitticità o Condizione di Legendre-Hadamard)<sup>(6)</sup> Diremo che  $A$  è **ellittico** o soddisfa la **Condizione di Legendre-Hadamard** su  $\Omega$  se esiste una costante  $\nu$  positiva tale che per ogni  $\eta \in \mathbb{R}^N$ ,  $\lambda \in \mathbb{R}^n$  e per ogni  $x \in \Omega$

$$\nu \|\lambda\|_{\mathbb{R}^n}^{2m} \|\eta\|_{\mathbb{R}^N}^2 \leq \sum_{|\alpha|=|\beta|=m} (A_{\alpha\beta}(x) \eta | \eta)_N \lambda^{\alpha+\beta}, \quad (1.7)$$

<sup>4</sup>Adrien-Marie Legendre (Tolosa 1752 - Parigi 1833). Scrisse un testo fondamentale di teoria dei numeri e uno sugli integrali ellittici.

<sup>5</sup>Dove  $(\cdot | \cdot)_{Nn}$  è il prodotto scalare in  $\mathbb{R}^{Nn}$ . Mentre per ogni  $\alpha \in \mathbb{N}^n$  poniamo  $\xi^\alpha = \{\xi_{ij}^{\alpha_j}\}_{i=1,\dots,N; j=1,\dots,n}$ .

<sup>6</sup>Jacques Hadamard (Versailles 1865 - Parigi 1963) Fu uno dei più insigni matematici francesi del secolo scorso. Dette importanti contributi nel campo delle funzioni analitiche, nella frequenza dei numeri primi e sulle equazioni differenziali della fisica matematica.

Ovviamente se un operatore è fortemente ellittico allora è ellittico. Basta prendere nella definizione (1.6)  $\xi_{ij}^{\alpha_j} = \lambda_j^{\alpha_j} \eta_i$ ,  $i = 1, \dots, N$ ,  $j = 1, \dots, n$  con  $\lambda = (\lambda_1, \dots, n) \in \mathbb{R}^n$ ,  $\eta = (\eta_1, \dots, N) \in \mathbb{R}^N$ .<sup>(7)</sup>

Se l'operatore è ellittico allora tutti gli operatori della diagonale principale  $A_{\alpha\beta}^{hh}$  sono ellittici. Basta prendere in (1.7):  $\eta = e^h$

$$\nu \|\lambda\|_{\mathbb{R}^n}^{2m} \leq \sum_{|\alpha|=|\beta|=m} A_{\alpha\beta}^{hh}(x) \lambda^{\alpha+\beta}, \quad \forall \lambda \in \mathbb{R}^n, \quad \forall h = 1, \dots, N. \quad (1.8)$$

A maggior ragione se è fortemente ellittico tutti gli operatori della diagonale principale  $A_{\alpha\beta}^{hh}$  sono ellittici.

Se  $m = N = 1$  le due definizioni coincidono.

Nel caso di operatori del secondo ordine possiamo scrivere le definizioni sopra nel modo che segue. Dato l'operatore

$$A(u) = - \sum_{h=1}^N \sum_{i,j=1}^n D_i (A_{ij}^{hk}(x) D_j u_k(x)), \quad h = 1, \dots, N$$

Nel caso  $N > 1$  le definizioni di ellitticità precedenti diventano:

**Definizione 1.2.3** (Ellitticità fortissima o Condizione di Legendre)

Diremo che  $F$  è **fortemente ellittico** o soddisfa la **Condizione di Legendre** su  $\Omega$  se esiste una costante  $\nu$  positiva tale che  $\forall \tau \in \mathbb{R}^{nN}$ ,  $\forall x \in \Omega$

$$\nu \|\tau\|_{Nn}^2 \leq \sum_{i,j=1}^n \sum_{h,k=1}^N A_{ij}^{hk}(x) \tau_{hi} \tau_{kj}. \quad (1.9)$$

**Definizione 1.2.4** (Ellitticità forte o Condizione di Legendre-Hadamard)

Diremo che  $F$  è **ellittico** o soddisfa la **Condizione di Legendre-Hadamard** su  $\Omega$  se esiste una costante  $\nu$  positiva tale che  $\forall \xi \in \mathbb{R}^n$ ,  $\forall \eta \in \mathbb{R}^N$ ,  $\forall x \in \Omega$

$$\nu \|\xi\|_n^2 \|\eta\|_N^2 \leq \sum_{i,j=1}^n \sum_{h,k=1}^N A_{ij}^{hk}(x) \xi_i \xi_j \eta_h \eta_k. \quad (1.10)$$

Come abbiamo visto, se  $N > 1$  e l'operatore soddisfa la *Condizione di Legendre* allora soddisfa anche la *Condizione di Legendre-Hadamard*. Infatti basta porre in (1.9):  $\tau_{hi} = \xi_i \eta_h$ . Il viceversa è in generale falso come vedremo negli esempi che esporremo più avanti.

Le matrici  $A^{hk}$ , con  $h \neq k$  possono anche non essere ellittiche anche se  $A$  è ellittico come si vede dal seguente esempio.

**Esempio.** Sia  $n = N = 2$ . Gli operatori

$$A = \begin{pmatrix} \Delta & 0 \\ 0 & \Delta \end{pmatrix} \quad A = \begin{pmatrix} \Delta & \varepsilon D_1^2 \\ \varepsilon D_2^2 & \Delta \end{pmatrix}, \quad |\varepsilon| < 2, \quad A = \begin{pmatrix} \Delta & \alpha(D_1^2 - D_2^2) \\ \alpha(D_1^2 - D_2^2) & \Delta \end{pmatrix}, \quad |\alpha| < 1,$$

sono fortemente ellittici in tutti e tre i casi, eppure  $A^{12}$  e  $A^{21}$  non sono ellittici.

L'esempio che segue permette di dimostrare che la *Condizione di Legendre-Hadamard* è quindi più debole della *Condizione di Legendre*.

<sup>7</sup>Osservare che

$$\left( \sum_{i=1}^n \lambda_i^2 \right)^m = \sum_{\nu_1 + \dots + \nu_n = m} \frac{m!}{\nu_1! \dots \nu_n!} \lambda_1^{2\nu_1} \dots \lambda_n^{2\nu_n} \leq c(n, m) \sum_{|\alpha|=m} \lambda^{2\alpha}.$$



**Esempio 1.2.1 (Operatore dell'elasticità lineare)**

Consideriamo il seguente operatore ( $n = 3, N = 3$ )

$$a \Delta \mathbf{u} + (a + 2b) \text{grad div } \mathbf{u} = \left( \sum_{i,j=1}^3 A_{ij}^{k1} D_{ij} u_k, \sum_{i,j=1}^3 A_{ij}^{k2} D_{ij} u_k, \sum_{i,j=1}^3 A_{ij}^{k3} D_{ij} u_k \right),$$

con  $a > 0, b > 0$ , dove, per  $h, k, i = 1, 2, 3$ , risulta

$$A_{ii}^{kh} = \begin{pmatrix} a + (a + 2b)\delta_{ik} & 0 & 0 \\ 0 & a + (a + 2b)\delta_{ik} & 0 \\ 0 & 0 & a + (a + 2b)\delta_{ik} \end{pmatrix},$$

$$A_{21}^{hk} = \begin{pmatrix} 0 & 0 & 0 \\ a + 2b & 0 & 0 \\ 0 & 0 & 0 \end{pmatrix} \quad A_{12}^{hk} = \begin{pmatrix} 0 & a + 2b & 0 \\ 0 & 0 & 0 \\ 0 & 0 & 0 \end{pmatrix}$$

$$A_{32}^{hk} = \begin{pmatrix} 0 & 0 & 0 \\ 0 & 0 & 0 \\ 0 & a + 2b & 0 \end{pmatrix} \quad A_{23}^{hk} = \begin{pmatrix} 0 & 0 & 0 \\ 0 & a + 2b & 0 \\ 0 & 0 & 0 \end{pmatrix}$$

$$A_{31}^{hk} = \begin{pmatrix} 0 & 0 & 0 \\ 0 & 0 & 0 \\ a + 2b & 0 & 0 \end{pmatrix} \quad A_{13}^{hk} = \begin{pmatrix} 0 & 0 & a + 2b \\ 0 & 0 & 0 \\ 0 & 0 & 0 \end{pmatrix}$$

L'operatore soddisfa la condizione di *Legendre-Hadamard*:

$$\begin{aligned} \sum_{i,j=1}^3 \sum_{h,k=1}^3 A_{ij}^{hk} \xi_i \xi_j \eta_h \eta_k &= a [(\xi_1)^2 + (\xi_2)^2 + (\xi_3)] [(\eta_1)^2 + (\eta_2)^2 + (\eta_3)^2] + \\ &+ (a + 2b) [(\xi_1 \eta_1)^2 + (\xi_2 \eta_2)^2 + (\xi_3 \eta_3)^2] \geq a \|\xi\|_3^2 \|\eta\|_3^2, \end{aligned}$$

ma non soddisfa la *Condizione di Legendre*. Infatti per ogni  $\eta_i = (\eta_i^1, \eta_i^2, \eta_i^3) \in \mathbb{R}^3$   $i = 1, 2, 3$ , si ha

$$\sum_{i,j=1}^3 (A_{ij} \eta_i | \eta_j)_3 = (2a + 2b) [(\eta_1^1)^2 + (\eta_2^2)^2 + (\eta_3^3)^2]^2 + (2a + 4b) [(\eta_1^2 \eta_2^1 + \eta_3^1 \eta_1^3 + \eta_3^2 \eta_2^3)],$$

se scegliamo  $\eta_1, \eta_2, \eta_3$  tali che  $\eta_1^1 = \eta_2^2 = \eta_3^3 = 0, \eta_2^1 = \eta_1^3 = \eta_3^1 = \eta_2^3 = 1$  e  $\eta_1^2 = \eta_2^3 = -1$ , risulta

$$\sum_{i,j=1}^3 (A_{ij} \eta_i | \eta_j)_3 < 0.$$

### 1.3 Definizioni di soluzione.

Potrebbe destare una certa sorpresa il fatto che si ponga il problema del significato di soluzione per un problema ellittico. Sembrerebbe scontato, per analogia con le equazioni differenziali ordinarie che, se abbiamo dati continui, le soluzioni saranno necessariamente da ricercare in spazi di funzioni derivabili con continuità fino all'ordine dell'operatore. Ma dall'esempio esposto qui sotto si capirà che questo in generale non è possibile, ovvero lo spazio delle funzioni di classe  $C^{2m}$  (se  $2m$  è l'ordine dell'operatore) non è quello giusto dove cercare la soluzione. D'altra parte, come vedremo in un paragrafo successivo, ci sono problemi della fisica matematica che danno origine a problemi ellittici ed è quindi importante avere soluzioni continue, per ottenere questo si segue la strategia seguente:

- si cercano le soluzioni in spazi più generali;
- si regolarizza la soluzione trovata, ovvero assumendo ipotesi di maggiore regolarità sui dati si dimostra che la soluzione è regolare.

Come vedremo gli spazi buoni per i problemi ellittici sono quelli delle funzioni hölderiane, ovvero se il dato è  $C^{0,\alpha}$  dimostreremo che la soluzione è  $C^{2m,\alpha}$ .

Iniziamo con la prima delle definizioni di soluzione.

**Definizione 1.3.1** (*Soluzione classica*)

Siano  $\Omega$  aperto di  $\mathbb{R}^n$ ,  $f \in C^0(\overline{\Omega}, \mathbb{R}^N)$ ,  $A_\alpha \in C^0(\overline{\Omega}, \mathbb{R}^N \times \mathbb{R}^N)$ ,  $|\alpha| \leq 2m$ . La funzione  $u : \overline{\Omega} \rightarrow \mathbb{R}^N$  (oppure  $u : \overline{\Omega} \rightarrow \mathbb{C}^N$  se i coefficienti ed il termine noto appartengono a  $\mathbb{C}$ ) si dice **soluzione classica** in  $\overline{\Omega}$  del sistema

$$A(x, D)u(x) = f(x), \quad x \in \overline{\Omega},$$

se  $u \in C^{2m}(\Omega, \mathbb{R}^N) \cap C^0(\overline{\Omega}, \mathbb{R}^N)$  e lo verifica per ogni  $x \in \overline{\Omega}$ .

Il seguente esempio indica che gli spazi delle funzioni continue non sono quelli giusti dove cercare una soluzione.

**Esempio 1.3.1**

La funzione

$$u(x, y) = (x^2 - y^2) \sqrt{[-\log(\sqrt{x^2 + y^2})]}$$

risolve l'equazione

$$\frac{\partial^2 u(x, y)}{\partial x^2} + \frac{\partial^2 u(x, y)}{\partial y^2} = f(x, y),$$

su

$$\Omega \setminus (0, 0) \text{ dove } \Omega = \{(x, y) : x^2 + y^2 < r < 1\},$$

$0 < r < 1$ , fissato, dove

$$f(x, y) = \begin{cases} \frac{y^2 - x^2}{2(x^2 + y^2)} \left[ \frac{4}{\sqrt{-\log \sqrt{x^2 + y^2}}} + \frac{1}{2\sqrt{-[\log \sqrt{x^2 + y^2}]^3}} \right] & \text{se } (x, y) \neq (0, 0) \\ 0, & \text{se } (x, y) = (0, 0). \end{cases}$$

Si verifica che  $f \in C^0(\overline{\Omega})$  mentre  $u \in C^0(\overline{\Omega}) \cap C^\infty(\overline{\Omega} \setminus \{(0, 0)\})$ .

La funzione  $u$  non può essere una soluzione classica su  $\overline{\Omega}$  perché

$$\lim_{(x,y) \rightarrow (0,0)} \frac{\partial^2 u(x,y)}{\partial x^2} = \lim_{(x,y) \rightarrow (0,0)} \left[ 2\sqrt{-\log \sqrt{x^2 + y^2}} + \frac{x^2(x^2 - y^2)}{(x^2 + y^2)^2 \sqrt{-\log \sqrt{x^2 + y^2}}} + \right. \\ \left. - \frac{2x^2}{(x^2 + y^2)\sqrt{-\log \sqrt{x^2 + y^2}}} - \frac{x^2 - y^2}{2(x^2 + y^2)\sqrt{-\log \sqrt{x^2 + y^2}}} + \right. \\ \left. - \frac{x^2(x^2 - y^2)}{4(x^2 + y^2)^2 \sqrt{[-\log \sqrt{x^2 + y^2}]^3}} \right] = +\infty.$$

Si osservi che  $u$  sulla parte di frontiera di  $\Omega$  definita da  $x^2 + y^2 = r$  verifica

$$u(x, y) = \sqrt{-\log r} (2x^2 - r^2), \quad -r \leq x \leq r.$$

**Definizione 1.3.2** Siano  $\Omega$  aperto di  $\mathbb{R}^n$ ,  $f \in L^p(\Omega, \mathbb{R}^N)$ ,  $p > 1$ ,  $A_\alpha \in L^\infty(\Omega, \mathbb{R}^N \times \mathbb{R}^N)$ ,  $|\alpha| \leq 2m$ . La funzione  $u : \bar{\Omega} \rightarrow \mathbb{R}^N$  (oppure  $u : \bar{\Omega} \rightarrow \mathbb{C}^N$  se i coefficienti ed il termine noto appartengono a  $\mathbb{C}$ ) si dice **soluzione forte** in  $\Omega$  del sistema

$$A(x, D)u(x) = f(x), \quad \text{per q.o. } x \in \Omega,$$

se  $u \in H^{2m,p}(\Omega, \mathbb{R}^N)$  e lo verifica per quasi ogni  $x \in \Omega$ .

**Definizione 1.3.3** Siano  $\Omega$  aperto di  $\mathbb{R}^n$ ,  $f_\beta \in L^p(\Omega, \mathbb{R}^N)$ ,  $p > 1$ ,  $|\beta| \leq m$ ,  $A_{\alpha,\beta} \in L^\infty(\Omega, \mathbb{R}^N \times \mathbb{R}^N)$ ,  $|\alpha| \leq m$ ,  $|\beta| \leq m$ . La funzione  $u \in H^{m,p}(\Omega, \mathbb{R}^N)$  si dice **soluzione debole** in  $\Omega$  del sistema

$$\sum_{|\alpha| \leq m, |\beta| \leq m} D^\beta [A_{\alpha\beta}(x) D^\alpha u(x)] = \sum_{|\beta| \leq m} D^\beta f_\beta(x), \quad x \in \Omega,$$

se verifica per ogni  $\varphi \in H_0^{m,p'}(\Omega, \mathbb{R}^N)$

$$\int_{\Omega} \left( \sum_{|\alpha| \leq m, |\beta| \leq m} A_{\alpha\beta}(x) D^\alpha u(x), D^\beta \varphi(x) \right) dx = \int_{\Omega} \sum_{|\beta| \leq m} (f_\beta(x), D^\beta \varphi(x)) dx.$$

**Definizione 1.3.4** Siano  $\Omega$  aperto di  $\mathbb{R}^n$ ,  $f \in \mathcal{D}'(\Omega, \mathbb{R}^N)$ ,  $p > 1$ ,  $A_{\alpha,\beta} \in L^\infty(\Omega, \mathbb{R}^N \times \mathbb{R}^N)$ ,  $|\alpha|, |\beta| \leq m$ . La funzione  $u \in H^{m,p}(\Omega, \mathbb{R}^N)$  si dice **soluzione nel senso delle distribuzioni** in  $\Omega$  del sistema

$$\sum_{|\alpha| \leq m, |\beta| \leq m} D^\beta [A_{\alpha\beta}(x) D^\alpha u(x)] = f(x), \quad x \in \Omega,$$

se verifica per quasi ogni  $\varphi \in \mathcal{D}(\Omega)$

$$\left\langle \sum_{|\alpha| \leq m, |\beta| \leq m} A_{\alpha\beta}(x) D^\alpha u(x), D^\beta \varphi(x) \right\rangle = \langle f(x), \varphi(x) \rangle.$$

## 1.4 Problemi connessi con gli operatori ellittici

Ci sono moltissimi problemi che si possono affrontare quando si studiano gli operatori ellittici. Il principale è quello riguardante i cosiddetti problemi al contorno. Vediamo che cosa si intende quando si parla di problemi al contorno. Possiamo dare un'idea approssimata della questione nel modo seguente.

Su di un aperto limitato  $\Omega$  di  $\mathbb{R}^n$  si considera

(1) un operatore differenziale  $A(x, D)$ ;

- (2) un operatore lineare  $B(x, D)$  (differenziale o integrale) di frontiera definito su  $\partial\Omega$ ;
- (3) una classe di funzioni (distribuzioni) sulla quale si possa dare significato alle espressioni  $Du$ ,  $A(x, Du)$ ,  $B(x, Du)$ .

Il problema è **ben posto** secondo Hadamard quando il sistema

$$\begin{cases} A(x, D)u = f & \text{su } \Omega \\ B(x, D)u = g & \text{in } \partial\Omega \end{cases}$$

è risolubile in modo unico nella classe di funzioni considerata per ogni  $f$  e  $g$  e la soluzione dipende con continuità dai dati in un'opportuna topologia.

Per comprendere bene questo concetto possiamo fare alcuni semplici esempi relativi alle equazioni differenziali ordinarie, considerando i seguenti problemi

$$u''(t) - 3u'(t) + 2u(t) = 0, \quad u(0) = 2, \quad u'(0) = 3 \quad (1.11)$$

$$u''(t) - 3u'(t) + 2u(t) = 0, \quad u(0) = 2 \quad (1.12)$$

$$u''(t) - 3u'(t) + 2u(t) = 0, \quad u(0) = 2, \quad u'(0) = 3, \quad u''(0) = 4 \quad (1.13)$$

È evidente che il problema (1.11) ammette una ed una sola soluzione  $u(t) = e^t + e^{2t}$ . Il problema (1.12) ne ha infinite del tipo  $ce^t + (2-c)e^{2t}$ ,  $c \in \mathbb{R}$ , quindi il numero delle condizioni iniziali è insufficiente. Infine (1.13) non ha soluzioni perchè le condizioni iniziali sono troppe.

Il concetto di problema ben posto è nato dalle applicazioni della matematica a modelli fisici. Il modello matematico può essere considerato soddisfacente solo nel caso in cui per qualche insieme di dati del problema, ovvero di funzioni assegnate come condizioni al bordo o condizioni iniziali, si ha che la soluzione esiste ed è unica. Comunque questo non è ancora sufficiente. In ogni problema con dati al bordo o con condizioni iniziali connesso con un reale fenomeno fisico i dati del problema sono trovati mediante misurazioni, che non possono essere perfette e spesso presentano degli errori.

**Il problema può essere considerato ben posto solo nel caso che una piccola variazione dei dati del problema porta ad una piccola variazione della soluzione.**

Questo non è detto che capiti sempre, anche se il problema ammette esistenza ed unicità di soluzione, come si vede dal seguente esempio.

*Esempio di Hadamard.*

Nel piano  $\mathbb{R}^2$  delle variabili  $(t, x)$  consideriamo l'equazione di Laplace nella regione  $t > 0$

$$\Delta u = \frac{\partial^2 u}{\partial t^2} + \frac{\partial^2 u}{\partial x^2} = 0$$

con le condizioni iniziali

$$u(0, x) = \psi(x), \quad \frac{\partial}{\partial t} u(0, x) = \varphi(x) \quad (1.14)$$

Si dimostra che la soluzione  $u$  di questo problema (per esempio di classe  $C^2$  per  $t \geq 0$ ) è unica.

La successione di funzioni

$$u_n(t, x) = e^{-\sqrt{n}} e^{nt} \sin nx$$

soddisfa l'equazione di Laplace con le condizioni iniziali (1.14)

$$\varphi = \varphi_n(x) = e^{-\sqrt{n}} n \sin nx, \quad \psi = \psi_n(x) = e^{-\sqrt{n}} \sin nx$$

È chiaro che per ogni  $\varepsilon > 0$  esiste un numero  $n_\varepsilon$  tale che per ogni  $n \geq n_\varepsilon$

$$\sup_x |\varphi_n(x)| \leq \varepsilon, \quad \sup_x |\psi_n(x)| \leq \varepsilon.$$

D'altra parte si vede facilmente che per ogni  $t_0 > 0$  risulta

$$\lim_{n \rightarrow +\infty} \sup_x |u_n(t_0, x)| = \lim_{n \rightarrow +\infty} e^{nt_0 - \sqrt{n}} = +\infty.$$

Questo esempio mostra come sia importante tener conto della struttura dell'equazione quando si pongono delle condizioni al bordo.

Comunque nella definizione di problema ben posto un ruolo importante gioca la scelta degli spazi in cui si cerca la soluzione.

Riassumiamo la **definizione di problema ben posto** più comune.

Siano  $U$  e  $W$  spazi vettoriali topologici<sup>(8)</sup>. Indichiamo con  $u \in U$  la soluzione di un dato problema e con  $f \in W$  il dato ( $u$  e  $f$  possono essere anche funzioni a valori vettoriali, perché il dato comprende sia il secondo membro di un'equazione sia i dati al bordo). Il problema si dice *ben posto* se

- (1) Per ogni dato  $f$  esiste una soluzione  $u$  del problema.
- (2) La soluzione è unica.
- (3) La soluzione  $u$  come elemento dello spazio  $U$  dipende con continuità da  $f \in W$ .

Se queste condizioni non si ottengono, il problema si chiama *mal posto*.

Anche i problemi mal posti possono avere significato fisico. Si pensi ad esempio ad una trave sottoposta ai suoi estremi a forze opposte e convergenti parallele al suo asse. La sua configurazione di equilibrio può assumere differenti forme, simili ad esempio ad una C o ad una S.

Vediamo il tipo di condizioni più generali al bordo che si pongono nel caso di **equazioni ellittiche** di ordine  $2m$ , ovvero che tipi di *operatori frontiera* si considerano per avere problemi ben posti.

Siano  $B_j(x, D)$ , con  $j = 0, \dots, k-1$ ,  $k$  *operatori frontiera* definiti su sul bordo in un aperto, con frontiera sufficientemente regolare, da

$$B_j(x, D)\varphi(x) = \sum_{|\alpha| \leq m_j} b_{j\alpha}(x) D^\alpha \varphi(x), \quad x \in \partial\Omega, \quad (1.15)$$

dove  $b_{j\alpha}$  è definito su di un opportuno spazio. Più precisamente  $B_j(x, D)$  rappresenta l'operatore

$$\varphi \longrightarrow \sum_{|\alpha| \leq m_j} b_{j\alpha}(x) \gamma_0(D^\alpha \varphi),$$

dove  $\varphi$  è una funzione definita in  $\bar{\Omega}$  per la quale  $\gamma_0(D^\alpha \varphi)$ , traccia di  $D^\alpha \varphi$  su  $\partial\Omega$ , è definita in senso classico oppure nel senso delle tracce degli spazi di Sobolev.

Quindi si considera il problema

$$\begin{cases} A(x, D)u = f & \text{su } \Omega \\ B(x, D)u = g & \text{in } \partial\Omega \end{cases}$$

Dove  $B(x, D) = (B_1(x, D), \dots, B_{k-1}(x, D))$ ,  $g(x) = (g_1(x), \dots, g_{k-1}(x))$ . Vediamo che tipo di ipotesi si pongono sugli *operatori frontiera*

**Definizione 1.4.1** *Un sistema di operatori  $\{B_j(x, D)\}_{j=0}^{k-1}$  è normale su  $\partial\Omega$  se risulta*

$$(a) \quad \sum_{|\alpha|=m_j} b_{j\alpha}(x) \xi^\alpha \neq 0 \text{ per ogni } \xi \neq 0 \text{ e normale a } \partial\Omega \text{ in } x,$$

$$(b) \quad m_j \neq m_i \text{ per } j \neq i.$$

<sup>8</sup>Ovvero spazi vettoriali sui quali sia stata definita una topologia compatibile con le operazioni dello spazio, ossia tale che le operazioni  $U \times U \rightarrow U$  definita da  $(u_1, u_2) \rightarrow u_1 + u_2$  e  $\mathbb{R} \times U \rightarrow U$  definita da  $(\alpha, u) \rightarrow \alpha u$  siano continue.

Se poi supponiamo che  $k = m$  possiamo dare la seguente definizione.

**Definizione 1.4.2** Il sistema  $\{B_j(x, D)\}_{j=0}^{m-1}$  **ricopre l'operatore**  $A$  su  $\partial\Omega$  se per ogni  $x \in \partial\Omega$ , per ogni  $\xi \in \mathbb{R}^n$ ,  $\xi \neq 0$  e tangente a  $\partial\Omega$  in  $x$ , e per ogni  $\xi' \in \mathbb{R}^n$ ,  $\xi' \neq 0$ , normale a  $\partial\Omega$  in  $x$ , i polinomi della variabile complessa  $\tau$ :

$$\sum_{|\alpha|=m_j} b_{j\alpha}(x) (\xi + \tau\xi')^\alpha, \quad j = 0, \dots, m-1$$

sono linearmente indipendenti modulo il polinomio

$$\prod_{i=1}^m (\tau - \tau_i^+(x, \xi, \xi')),$$

dove  $\tau_i^+(x, \xi, \xi')$  sono le radici con parte immaginaria positiva del polinomio  $A_0(x, \xi + \tau\xi')$ .

In definitiva, nella teoria delle equazioni ellittiche le ipotesi che si pongono per avere risultati significativi sono

- (1) L'operatore  $A$ , di ordine  $2m$  è uniformemente ellittico in  $\bar{\Omega}$  con coefficienti in un'opportuno spazio funzionale;
- (2) gli operatori  $B_j$  sono  $m_j$ ;
- (3) i coefficienti degli operatori  $B_j$  sono in opportuni spazi funzionali;
- (4) il sistema  $\{B_j(x, D)\}_{j=0}^{m-1}$  è normale su  $\partial\Omega$ ;
- (5) il sistema  $\{B_j(x, D)\}_{j=0}^{m-1}$  ricopre l'operatore  $A$  su  $\partial\Omega$ ;
- (6) l'ordine  $m_j$  di  $B_j$  è minore o uguale di  $2m - 1$ .

Vediamo alcuni esempi di operatori frontiera.

**Esempio 1.4.1** L'esempio piú comune di operatori di frontiera che verificano le ipotesi (1),  $\dots$  (6) è dato dal sistema delle condizioni di Dirichlet<sup>(9)</sup>:

$$B_j = \gamma_j = \frac{\partial^j}{\partial \nu^j}, \quad j = 0, 1, \dots, m-1,$$

dove  $\nu$  è la normale  $\partial\Omega$  orientata verso l'interno.

Il problema

$$\begin{cases} A(x, D)u = f & \text{su } \Omega \\ \gamma_0 u = g_0 & \text{in } \partial\Omega \\ \dots & \dots \\ \dots & \dots \\ \gamma_{m-1} u = g_{m-1} & \text{in } \partial\Omega \end{cases}$$

prende il nome di **problema di Dirichlet**.

**Esempio 1.4.2** Le condizioni al bordo di **Navier**<sup>(10)</sup>. In questo caso si considerano:  $B_j(x, D)u = \Delta^{j-1}u$  per  $j = 1, \dots, m$ , quindi  $m_j = 2(j-1)$ . Quindi il problema relativo a queste condizioni diventa

$$\begin{cases} A(x, D)u = f & \text{su } \Omega \\ u = g_0 & \text{in } \partial\Omega \\ \Delta u = g_1 & \text{in } \partial\Omega \\ \dots & \dots \\ \Delta^{m-1}u = g_{m-1} & \text{in } \partial\Omega \end{cases}$$

<sup>9</sup>Peter Gustav Lejeune Dirichlet (Düren 1805 - Gottinga 1859). Fu professore all'università di Berlino e di Gottinga dove successe a Gauss. Alla sua scuola si formarono importanti matematici. Ha lasciato importanti opere su teoria dei numeri, fondamenti dell'analisi, meccanica e fisica matematica.

<sup>10</sup>Luis-Marie-Henri Navier (Digione 1785- Parigi 1836). Fu uno dei fondatori della scienza delle costruzioni e della teoria sulla resistenza dei materiali, i cui principi espone in numerose memorie e trattati.

**Osservazione.**

Per comprendere meglio l'ipotesi di ricoprimento conviene considerarla nel caso in cui  $\Omega$  é il semispazio  $\mathbb{R}_+^n$ , ovvero l'insieme  $\{(x, t) : x \in \mathbb{R}^{n-1}, t > 0\}$ .

Consideriamo la forma caratteristica associata all'operatore  $A(\eta, \tau)$  che, per ogni  $\eta \in \mathbb{R}^{n-1} \setminus \{0\}$ , possiamo vedere come un polinomio nella variabile complessa  $\tau$ , la quale ha quindi  $m$  radici  $\tau_i^+(\eta)$  con parte immaginaria positiva. Poniamo  $M^+(\eta, \tau) = \prod_{i=1}^m (\tau - \tau_i^+(\eta))$ .

Il sistema  $\{B_j(x, D)\}_{j=0}^{m-1}$  **ricopre l'operatore**  $A$  su  $\partial\Omega$  se per ogni  $\eta \in \mathbb{R}^{n-1} \setminus \{0\}$ , i polinomi nella variabile  $\tau$ ,  $B_j(\eta, \tau)$  sono linearmente indipendenti modulo  $M^+(\eta, \tau)$ .

Quindi posto

$$B'_j(\eta, \tau) = B_j(\eta, \tau), \text{ mod } M^+(\eta, \tau), \text{ ovvero } B_j = Q_j M^+ + B'_j,$$

l'ipotesi di ricoprimento equivale ad affermare che, se poniamo

$$B'_j(\tau, \eta) = \sum_{k=0}^{m-1} b'_{jk}(\eta) \tau^k,$$

il determinante della matrice  $\{|b'_{jk}(\eta)|\}_{j,k=0,\dots,m-1}$  é diverso da zero per ogni  $\eta \in \mathbb{R}^{n-1} \setminus \{0\}$ .

**Osservazione.**

Se  $\Omega$  è un aperto di  $\mathbb{R}^n$  con frontiera sufficientemente regolare, si dimostra che una funzione  $u \in H_0^m(\Omega)$  se e solo se  $u \in H^m(\Omega)$  e  $\gamma_0 u = \gamma_1 u = \dots = \gamma_{m-1} u = 0$  su  $\partial\Omega$  (vedi ad esempio [LM] cap. 1, paragrafo 11.4). Per questo motivo il problema di Dirichlet si può porre anche nella forma

$$\begin{cases} A(x, D)u = f & \text{su } \Omega \\ u \in H_0^m(\Omega) \end{cases}$$

## 1.5 L'operatore $\Delta$ e il calcolo delle variazioni.

Sia  $\Omega$  un aperto di  $\mathbb{R}^n$ , consideriamo il *funzionale dell'energia*

$$\mathcal{F}(u) = \frac{1}{2} \int_{\Omega} |\nabla u(x)|^2 dx - \int_{\Omega} f(x) u(x) dx = \mathcal{E}_e(u) - \mathcal{E}_p(u), \tag{1.16}$$

sulla classe delle funzioni (ammissibili)

$$\mathcal{A} = \{u : \Omega \rightarrow \mathbb{R} \text{ tali che } u(x) = \varphi(x), x \in \partial\Omega, \mathcal{F}(u) < +\infty\} \tag{1.17}$$

dove  $\varphi$  è una funzione assegnata e inoltre

$\mathcal{E}_e(u) = \frac{1}{2} \int_{\Omega} |\nabla u(x)|^2 dx$  rappresenta l'energia elastica interna; mentre  $\mathcal{E}_p(u) = \int_{\Omega} f(x) u(x) dx$  rappresenta l'energia potenziale esogena.

**Teorema 1.5.1** *Sia  $\mathcal{A} \neq \emptyset$ . Se esiste  $\mathbf{u} \in \mathcal{A}$  che minimizza  $\mathcal{F}$  su  $\mathcal{A}$ , cioè per ogni  $u \in \mathcal{A}$*

$$\mathcal{F}(\mathbf{u}) \leq \mathcal{F}(u) \tag{1.18}$$

*allora  $\mathbf{u}$  è soluzione del problema di Dirichlet*

$$\begin{cases} -\Delta \mathbf{u}(x) & = f(x), & x \in \Omega \\ \mathbf{u}(x) & = \varphi(x), & x \in \partial\Omega \end{cases} \tag{1.19}$$

Viene naturale porsi delle domande prima di dare un'idea della dimostrazione.

- 1) Quali proprietà debbono avere  $\varphi$  e  $\Omega$  affinché esista una funzione  $u$  definita su  $\Omega$  tale che  $u = \varphi$  su  $\partial\Omega$  e  $\mathcal{F}(u) < +\infty$ ?
- 2) Esiste il minimo di  $\mathcal{F}(u)$  sull'insieme  $\mathcal{A}$ ?

Le risposte a queste domande non sono semplici e costituiscono uno dei principali problemi della parte dell'Analisi Matematica chiamata *Calcolo delle Variazioni*.

Dimostrazione del teorema.

Posto

$$\mathcal{A}_0 = \{u : \Omega \rightarrow \mathbb{R} \text{ tali che } u(x) = 0, \ x \in \partial\Omega, \ \mathcal{F}(u) < +\infty\},$$

osserviamo che fissati  $u \in \mathcal{A}$  e  $v \in \mathcal{A}_0$  allora

$$\forall t \in \mathbb{R}, \ u + tv \in \mathcal{A}.$$

Consideriamo quindi la funzione definita su  $\mathbb{R}$

$$\begin{aligned} F(t) &= \mathcal{F}(u + tv) = \int_{\Omega} \|\nabla(u + tv)\|^2 dx - \int_{\Omega} f(x)[u(x) + tv(x)] dx = \\ &= \int_{\Omega} [\|\nabla u\|^2 + 2t\nabla u \cdot \nabla v + t^2\|\nabla v\|^2] dx - \int_{\Omega} f(x)u(x) dx - t \int_{\Omega} f(x)v(x) dx = \\ &= \mathcal{E}_e(u) + t^2 \mathcal{E}_e(v) + 2t \int_{\Omega} \nabla u \cdot \nabla v dx - \mathcal{E}_p(u) - t \mathcal{E}_p(v) \end{aligned}$$

Se prendiamo nella identità qui sopra al posto di  $u$  la funzione  $\mathbf{u}$ , che minimizza il funzionale  $\mathcal{F}$  su  $\mathcal{A}$  otteniamo

$$\forall t \in \mathbb{R}, \ \mathcal{F}(\mathbf{u}) \leq \mathcal{F}(\mathbf{u} + tv)$$

ovvero

$$\forall t \in \mathbb{R}, \ F(0) \leq F(t)$$

Poiché  $F$  ha in  $t = 0$  un minimo, si deve avere

$$F'(0) = 0$$

per cui

$$\int_{\Omega} [\nabla \mathbf{u} \cdot \nabla v - f(x)v(x)] dx = 0, \ \forall v \in \mathcal{A}_0. \quad (1.20)$$

Diremo che  $\mathbf{u}$  soddisfa l'equazione variazionale (1.20) ovvero che  $\mathbf{u}$  è soluzione debole di (1.20). Ora ci chiediamo se  $\mathbf{u}$  che è soluzione debole di (1.20) è anche una soluzione forte (oppure classica) di un'equazione puntuale? La risposta è data dal Lemma dimostrato sotto, che partendo dalle identità

$$\int_{\Omega} [\nabla \mathbf{u} \cdot \nabla v - f(x)v(x)] dx = - \int_{\Omega} \{[div(\nabla \mathbf{u}) + f(x)]v(x)\} dx = 0, \ \forall v \in \mathcal{A}_0.$$

permette di scrivere

$$div(\nabla \mathbf{u}) + f(x) = 0 \iff -\Delta \mathbf{u} = f.$$



**Lemma 1.5.1** Sia  $U : \Omega \rightarrow \mathbb{R}^n$ ,  $U \in C^1(\overline{\Omega})$  che soddisfa l'equazione

$$\int_{\Omega} U(x) \cdot \nabla v(x) - f(x) v(x) dx = 0 \quad (1.21)$$

per ogni  $v \in \mathcal{A}_0$ ,  $v$  con supporto compatto in  $\Omega$ ,<sup>(11)</sup> allora per ogni  $x \in \Omega$

$$\operatorname{div} U(x) + f(x) = 0 \quad \forall x \in \Omega. \quad (1.22)$$

Dimostrazione.

Dal teorema della divergenza

$$\int_{\Omega} U(x) \cdot \nabla v(x) - f(x) v(x) dx = - \int_{\Omega} [\operatorname{div} U(x)] v(x) dx + \int_{\partial\Omega} [U(x) \cdot \nu] v(x) - \int_{\Omega} f(x) v(x) dx, \quad (1.23)$$

dove  $\nu$  è il versore normale esterno a  $\partial\Omega$ . Poiché  $v = 0$  su  $\partial\Omega$ , da (1.23) segue che

$$-\operatorname{div} U(x) - f(x) = 0 \quad \text{per ogni } x \in \Omega.$$

Nell'ultimo passaggio abbiamo applicato il seguente lemma, con  $w = -\operatorname{div} U - f$ ,

**Lemma 1.5.2** Se  $w \in C^0(\overline{\Omega})$  è tale che per ogni  $v \in \mathcal{A}_0$  risulta

$$\int_{\Omega} w(x) v(x) dx = 0$$

allora  $w(x) = 0$ , per ogni  $x \in \Omega$ .

Dimostrazione.

Per assurdo: se esistesse  $x_0 \in \Omega$  tale che  $w(x_0) \neq 0$ , ad esempio  $w(x_0) > 0$ . allora, per la continuità di  $w$  esisterebbero una palla  $B(x_0, \rho)$ , di centro  $x_0$  e raggio  $\rho$ , ed un numero  $\delta > 0$  tali che per ogni  $x \in B(x_0, \rho) \cap \overline{\Omega}$ :  $w(x) \geq \delta > 0$ . Sia  $v$  con supporto contenuto in  $B(x_0, \rho) \cap \overline{\Omega}$ <sup>(12)</sup> tale che  $v > 0$ . Allora

$$\int_{\Omega} w(x) v(x) dx = \int_{B(x_0, \rho) \cap \overline{\Omega}} w(x) v(x) dx \geq \int_{B(x_0, \rho) \cap \overline{\Omega}} \delta v(x) dx > 0$$

Esaminiamo ora un altro importante modello fisico: **il modello di Kirchoff-Love per una piastra sottile**.

Consideriamo una piastra la cui proiezione verticale sia una regione  $\Omega$  del piano  $\mathbb{R}^2$  che sia libera di muoversi orizzontalmente sul bordo.

Il modello dell'energia elastica è

$$J(u) = \int_{\Omega} \left[ \frac{1}{2} (\Delta u)^2 + (1 - \sigma)(u_{xy}^2 - u_{xx} u_{yy}) - f u \right] dx dy, \quad (1.24)$$

dove  $f$  rappresenta il carico esterno verticale.  $u$  rappresenta la deformazione della piastra nella direzione verticale.  $\sigma$  è la frazione di Poisson definita da  $\sigma = \frac{\lambda}{2(\lambda + \mu)}$ , essendo  $\lambda$  la costante di Lamé e  $\mu$  dipendente dal materiale. Per ragioni fisiche si ha che  $\mu > 0$  e di solito  $\lambda \geq 0$ , quindi  $0 \leq \sigma \leq \frac{1}{2}$ .

Procedendo in modo analogo a quello visto sopra, minimizzando il funzionale dell'energia otteniamo la sua equazione di Eulero-Lagrange:

$$\int_{\Omega} [\Delta u \Delta v + (1 - \sigma)(2u_{xy} v_{xy} - u_{xx} v_{yy} - u_{yy} v_{xx}) - f v] dx dy = 0. \quad (1.25)$$

<sup>11</sup>Ovvero  $v$  è nulla fuori di un insieme limitato e chiuso contenuto in  $\Omega$ . Si osservi che questo implica che  $v = 0$  su  $\partial\Omega$ . In particolare per  $v \in H_0^1(\Omega)$ .

<sup>12</sup>Quindi  $v$  è identicamente nulla fuori di questo insieme.

Per ogni  $v$  appartenente ad uno spazio opportuno di funzioni. Da questa mediante le formule di Gauss-Green otteniamo la seguente equazione, dove  $\nu = (\nu_1, \nu_2)$  è il versore della normale esterna, mentre il versore tangente corrispondente è  $\tau = (\tau_1, \tau_2) = (-\nu_2, \nu_1)$ :

$$\begin{aligned}
0 &= \int_{\Omega} (\Delta^2 u - f)v \, dx \, dy + \int_{\partial\Omega} \frac{\partial \Delta u}{\partial \nu} v \, ds + \\
&+ (1 - \sigma) \int_{\partial\Omega} [(\nu_1^2 - \nu_2^2)u_{xy} - \nu_1 \nu_2 (u_{xx} - u_{yy})] \frac{\partial v}{\partial \tau} \, ds + \\
&+ \int_{\partial\Omega} [\Delta u + (1 - \sigma)(2\nu_1 \nu_2 u_{xy} - \nu_2^2 u_{xx} - \nu_1^2 u_{yy})] \frac{\partial v}{\partial \nu} \, ds.
\end{aligned} \tag{1.26}$$

La verifica di questa identità non è difficile, è solo molto noiosa. Se consideriamo il caso della piastra vincolata al bordo, quindi  $u = 0$  e  $\frac{\partial u}{\partial \nu} = 0$ , ovvero  $u \in H_0^2(\Omega)$ . allora in (1.26) le derivate tangenziali sono nulle dato che la funzione è nulla sul bordo, quindi questa si riduce a

$$0 = \int_{\Omega} (\Delta^2 u - f)v \, dx \, dy.$$

Da questa, ragionando come nell'esempio visto in precedenza, otteniamo che la funzione  $u$  è soluzione debole del seguente problema di Dirichlet

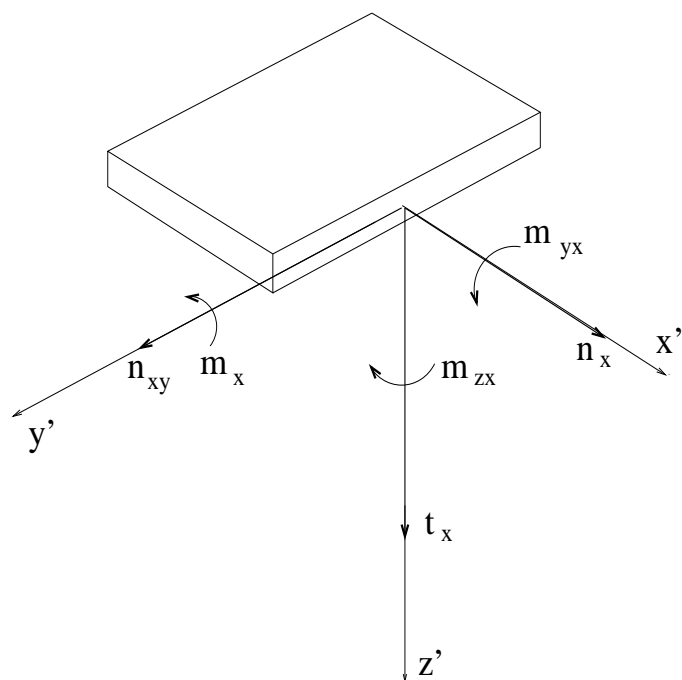
$$\begin{cases} \Delta^2 u = f & \text{in } \Omega \\ u = \frac{\partial u}{\partial \nu} = 0 & \text{su } \partial\Omega. \end{cases} \tag{1.27}$$

In questo caso l'energia elastica è

$$J(u) = \int_{\Omega} \left[ \frac{1}{2} (\Delta u)^2 - f u \right] \, dx \, dy, \tag{1.28}$$

Il calcolo delle variazioni non costituisce l'unico strumento che interpreta i modelli fisici e fornisce problemi ellittici. Nell'esempio che segue si deduce l'equazione dal modello eseguendo un bilancio delle forze agenti sulle parti elementari del materiale in esame. Nel caso che consideriamo si suppone che il materiale che costituisce la piastra sia uniforme; quindi i coefficienti dell'operatore che otteniamo sono tutti uguali (per semplicità a uno). Se il materiale non è omogeneo si ottiene un'equazione con coefficienti non costanti, che si presenta in *forma non variazionale*.

La piastra sottile inflessa.



Per questo tipo di strutture valgono le seguenti equazioni (vedi la figura per le notazioni):

*Equilibrio.*

$$\begin{cases} t_x = m_{x,x} + m_{xy,y} \\ t_y = m_{y,y} + m_{xy,x} \\ t_{x,x} + t_{y,y} + p = 0 \end{cases}$$

da cui derivando e sommando

$$m_{x,xx} + m_{y,yy} + 2m_{xy,xy} = -p. \quad (1.29)$$

*Congruenza*

$$\begin{cases} \chi_x = -w_{,xx} \\ \chi_y = -w_{,yy} \\ \chi_{xy} = -w_{,xy} \end{cases}$$

*Legame costitutivo*<sup>(13)</sup>

<sup>13</sup> $D$  è la rigidezza della piastra,  $\nu$  è il modulo di Poisson che tiene conto del materiale. Ricordiamo che se  $h$  è lo spessore ed  $E$  è il modulo di elasticità, vale la formula  $D = \frac{E}{1-\nu^2} \frac{h^3}{12}$ .

$$\begin{cases} m_x &= D(\chi_x + \nu\chi_y) \\ m_y &= D(\chi_y + \nu\chi_x) , \\ m_{xy} &= D(1 - \nu)\chi_{xy} \end{cases}$$

da cui

$$\begin{cases} m_x &= -D(w_{,xx} + \nu w_{,yy}) \\ m_y &= -D(w_{,yy} + \nu w_{,xx}) \\ m_{xy} &= -D(1 - \nu)w_{,xy} \end{cases} \quad (1.30)$$

Da (1.29), (1.30) segue

$$-D(w_{,xxxx}) + w_{,yyyy} + 2\nu w_{,xxyy} + 2(1 - \nu)w_{,xxyy} = -p$$

che possiamo scrivere

$$\Delta\Delta w = \frac{P}{D}.$$

L'equazione che otteniamo in questo caso è un'equazione ellittica del quarto ordine. A differenza delle equazioni ellittiche del secondo ordine (come quelle in cui compare il laplaciano visto in precedenza) per queste non vale il principio di massimo<sup>(14)</sup>.

Ad esempio le funzioni  $w_{\pm} = \pm(x^2 + y^2 + z^2)$  assumono massimo (o minimo nell'origine) e risolvono  $\Delta\Delta w = 0$

Tra le altre cose dimostreremo che una delle conseguenze del principio di massimo è quella di fornire informazioni sul segno della soluzione dell'equazione  $\Delta w = f$  con  $f \geq 0$ . Si tratta di una questione che si pone anche per problemi riguardanti equazioni del quarto ordine del tipo<sup>(15)</sup>

$$\begin{cases} \Delta\Delta w &= f, \text{ su } \Omega \\ w &= 0, \text{ su } \partial\Omega \\ \frac{\partial w}{\partial \nu} &= 0, \text{ su } \partial\Omega, \end{cases}$$

la risposta in questo caso è: "dipende dal dominio".

Le due questioni a cui abbiamo fatto riferimento sono due esempi dei molti problemi riguardanti le equazioni ellittiche che si possono presentare.

<sup>14</sup>Come dimostreremo nel seguito le soluzioni di  $\Delta w = 0$  assumono il massimo ed il minimo sulla frontiera del dominio.

<sup>15</sup>Se  $\Omega$  è un dominio con  $\partial\Omega$  indichiamo la sua frontiera,  $\frac{\partial w}{\partial \nu}$  è la derivata nella direzione della normale esterna.

## Capitolo 2

# Esistenza di soluzioni per i problemi ellittici non variazionali

### 2.1 Teoria degli operatori vicini: introduzione.

Il concetto di *vicinanza* tra operatori introdotto da Campanato è contenuto nella seguente definizione

**Definizione 2.1.1** *Siano  $\mathcal{X}$  un insieme e  $\mathcal{B}$  uno spazio di Banach con norma  $\|\cdot\|$ ,  $A$  e  $B$  due operatori tali che  $A, B : \mathcal{X} \rightarrow \mathcal{B}$ . Diremo che  $A$  è vicino a  $B$ , se esistono due costanti positive  $\alpha, k$ , con  $0 < k < 1$ , tali che per ogni  $x_1, x_2 \in \mathcal{X}$  si abbia:*

$$\|B(x_1) - B(x_2) - \alpha[A(x_1) - A(x_2)]\| \leq k\|B(x_1) - B(x_2)\|. \quad (2.1)$$

Ovviamente: ogni operatore è vicino a sè stesso. Infatti basta prendere nella disequaglianza (2.1):  $0 < \alpha < 2$  e  $K = |1 - \alpha|$ .

Il punto di partenza della *teoria degli operatori vicini* è il seguente teorema che è stato dimostrato da Campanato, prima nel caso di due spazi di Hilbert, e poi nella forma seguente.

**Teorema 2.1.1** *Sia  $\mathcal{X}$  un insieme,  $\mathcal{B}$  uno spazio di Banach con norma  $\|\cdot\|$ ,  $A, B$  siano due operatori tali che:  $A, B : \mathcal{X} \rightarrow \mathcal{B}$ , inoltre sia  $A$  vicino a  $B$ . Sotto queste ipotesi, se  $B$  è una bigezione tra  $\mathcal{X}$  e  $\mathcal{B}$ ,  $A$  è anche una bigezione tra  $\mathcal{X}$  e  $\mathcal{B}$ .*

Alla dimostrazione di questo teorema premettiamo i seguenti lemmi.

Siano  $\mathcal{X}$  un insieme e  $\mathcal{B}$  uno spazio di Banach con norma  $\|\cdot\|$ ,  $A$  e  $B$  due operatori tali che  $A, B : \mathcal{X} \rightarrow \mathcal{B}$ .

**Lemma 2.1.1** *Sia  $A$  vicino a  $B$ . Valgono le seguenti maggiorazioni:*

$$\|B(x_1) - B(x_2)\| \leq \frac{\alpha}{1-k} \|A(x_1) - A(x_2)\| \quad (2.2)$$

$$\|A(x_1) - A(x_2)\| \leq \frac{k+1}{\alpha} \|B(x_1) - B(x_2)\| \quad (2.3)$$

La dimostrazione del Lemma è una banale conseguenza della maggiorazione (2.1)

**Teorema 2.1.2** *Sia  $A$  vicino a  $B$ . L'operatore  $A$  è iniettivo se e solo se è iniettivo l'operatore  $B$*

La dimostrazione segue dalle maggiorazioni (2.2) e (2.3) del Lemma 2.1.1.

**Lemma 2.1.2** *Sia  $B : \mathcal{X} \rightarrow \mathcal{B}$  operatore iniettivo allora  $\mathcal{X}$  è uno spazio metrico con la metrica indotta*

$$d_{\mathcal{X}}(u, v) = \|B(u) - B(v)\|_{\mathcal{B}}, \quad \forall u, v \in \mathcal{X}. \quad (2.4)$$

La dimostrazione di questo asserto è ovvia.

**Lemma 2.1.3** *Sia  $B : \mathcal{X} \rightarrow \mathcal{B}$  operatore bigettivo allora  $\mathcal{X}$  è uno spazio metrico completo con la metrica indotta (2.4).*

Sia  $\{u_n\}_{n \in \mathbb{N}}$  una successione di Cauchy in  $\{\mathcal{X}, d_{\mathcal{X}}\}$ , ovvero  $\{B(u_n)\}_{n \in \mathbb{N}}$  è una successione di Cauchy in  $\mathcal{B}$ , e quindi esiste  $U_{\infty} \in \mathcal{B}$  tale che

$$\|B(u_n) - U_{\infty}\|_{\mathcal{B}} \rightarrow 0.$$

Sia  $u_{\infty}$  tale che  $u_{\infty} = B^{-1}(U_{\infty})$ . Quindi

$$d_{\mathcal{X}}(u_n, u_{\infty}) = \|B(u_n) - U_{\infty}\|_{\mathcal{B}} \rightarrow 0.$$

(Dimostrazione del Teorema 2.1.1).

L'iniettività è conseguenza del Teorema 2.1.2. Vediamo la *surgettività*.

Per ogni  $f \in \mathcal{B}$  dobbiamo dimostrare l'esistenza di soluzione  $u \in \mathcal{X}$  dell'equazione

$$A(u) = f, \tag{2.5}$$

ovvero

$$B(u) = B(u) - \alpha A(u) + \alpha f = F(u).$$

Ma per ogni  $u \in \mathcal{X}$  abbiamo che  $F(u) \in \mathcal{B}$  e quindi esiste uno ed un solo  $U = \mathcal{T}u \in \mathcal{X}$  tale che

$$B(U) = F(u). \tag{2.6}$$

In questo modo abbiamo costruito un'applicazione  $\mathcal{T} : \mathcal{X} \rightarrow \mathcal{X}$  che è una contrazione di  $\mathcal{X}$  in sè. Infatti, se  $u, v \in \mathcal{X}$  e  $U = \mathcal{T}(u)$ ,  $V = \mathcal{T}(v)$  allora

$$\begin{aligned} d_{\mathcal{X}}(U, V) &= \|B(U) - B(V)\|_{\mathcal{B}} = \|F(u) - F(v)\|_{\mathcal{B}} = \\ & \|B(u) - B(v) - \alpha [A(u) - A(v)]\|_{\mathcal{B}} \leq K \|B(u) - B(v)\|_{\mathcal{B}} = K d_{\mathcal{X}}(u, v) \end{aligned} \tag{2.7}$$

D'altra parte per il Lemma 2.1.3, lo spazio  $\{\mathcal{X}, d_{\mathcal{X}}\}$  è completo. Quindi, per il *teorema delle contrazioni* esiste uno ed un solo  $U \in \mathcal{X}$  che risolve (2.6), e quindi esiste uno ed un solo  $u \in \mathcal{X}$  che risolve (2.5). Abbiamo così provato che  $A$  è anche bigettiva.

**Teorema 2.1.3** *Sia  $A$  vicino a  $B$ . Se l'operatore  $B$  è surgettivo allora anche l'operatore  $A$  è surgettivo.*

Definiamo sull'insieme  $\mathcal{X}$  la relazione di equivalenza  $\mathcal{R}_{\mathcal{X}}$  nel seguente modo

$$u \mathcal{R}_{\mathcal{X}} v \iff B(u) = B(v). \tag{2.8}$$

Indichiamo con  $[u]_{\mathcal{X}}$  la classe di equivalenza di  $u$  e sia  $X = \mathcal{X}/\mathcal{R}_{\mathcal{X}}$ . Definiamo  $A^*$  e  $B^*$  le applicazioni da  $X$  in  $\mathcal{B}$  come segue

$$B^*([u]_{\mathcal{X}}) = B(u), \quad A^*([u]_{\mathcal{X}}) = A(u).$$

Queste applicazioni sono ben definite per 2.8.  $A^*$  è anch'essa vicina a  $B^*$  con costanti  $\alpha, K$ , ed essendo  $B^*$  bigettiva risulta che  $A^*$  è anche bigettiva, ovvero  $A$  è surgettiva.

Una delle conseguenze di questi risultati è il seguente teorema

**Teorema 2.1.4** (*Metodo di continuità*).

*Sia  $\{A_t\}_{t \in [0,1]}$  una famiglia di operatori di un'insieme  $\mathcal{X}$  a valori in uno spazio di Banach  $\mathcal{B}$  verificanti le ipotesi*

$$\text{esiste } r \in [0, 1] \text{ tale che } A_r \text{ è una bigezione;} \tag{2.9}$$

$$\text{esiste } c > 0 \text{ tale che per ogni } s, t \in [0, 1] \text{ e } u, v \in \mathcal{X} \text{ vale} \tag{2.10}$$

$$\|A_t(u) - A_t(v) - [A_s(u) - A_s(v)]\|_{\mathcal{B}} \leq c|t - s| \|A_t(u) - A_t(v)\|_{\mathcal{B}}$$

*allora per ogni  $s \in [0, 1]$   $A_s$  è una bigezione.*

Poniamo  $I = \{t \in [0, 1] : A_t \text{ è una bigezione}\}$ . La tesi segue dopo aver provato le seguenti proposizioni per il fatto che  $[0, 1]$  è un connesso:

- (a)  $I \neq \emptyset$ ;
- (b)  $I$  è aperto;
- (c)  $I$  è chiuso.

Dimostrazione di (a):  $I \neq \emptyset$  perché  $r \in I$ .

Dimostrazione di (b): sia  $t \in I$  e  $\delta > 0$  tali che per ogni  $s \in (t - \delta, t + \delta) \cap [0, 1]$  si abbia  $k = c|t - s| < 1$ . Per (2.10) si ha che  $A_s$  è vicina a  $A_t$  quindi per il Teorema 2.1.1  $A_s$  è una bigezione.

Dimostrazione di (c): Sia  $\{t_n\}_{n \in \mathbb{N}} \subset I$  una successione convergente a  $t_\infty \in [0, 1]$ . Osserviamo che definitivamente risulta  $k = c|t_n - t_\infty| < 1$ . Anche in questo caso abbiamo che  $A_{t_\infty}$  è vicino a  $A_{t_n}$  e quindi è una bigezione, dunque  $t_\infty \in I$ .

Se un operatore tra spazi di Banach è differenziabile secondo Frechét, il seguente teorema stabilisce quando esso è vicino al suo differenziale.

**Teorema 2.1.5** *Siano  $Y$  e  $Z$  spazi di Banach con norme rispettivamente  $\|\cdot\|_Y$ ,  $\|\cdot\|_Z$ ,  $F : \mathcal{U}(y_0) \rightarrow Z$  una funzione definita in un intorno  $\mathcal{U}(y_0)$  del punto  $y_0 \in Y$  che soddisfa le ipotesi*

- (i)  $F \in C^1(\mathcal{U}(y_0))$ ;
- (ii) *il differenziale di Frechét,  $F'(y_0)$  di  $F$  in  $x_0$ , è invertibile come applicazione lineare di  $Y$  in  $Z$ .*

Allora esistono un  $k \in (0, 1)$  ed un intorno  $\mathcal{W}(y_0) \subset \mathcal{U}(y_0)$  tali che per ogni  $y_1, y_2 \in \mathcal{W}(y_0)$

$$\|F'(y_0)(y_1 - y_2) - [F(y_1) - F(y_2)]\|_Z \leq k \|F'(y_0)(y_1 - y_2)\|_Z. \quad (2.11)$$

Questo risultato, con i teoremi (2.1.2) e (2.1.3), fornisce un'altra dimostrazione del teorema di inversione locale per operatori tra spazi di Banach.

Prima di dimostrare il teorema, richiamiamo alcune nozioni riguardanti il calcolo differenziale in spazi di Banach.<sup>(1)</sup>

Siano  $\mathcal{B}_1$  e  $\mathcal{B}_2$  spazi di Banach e  $F : \mathcal{U} \rightarrow \mathcal{B}_2$  con  $\mathcal{U}$  aperto di  $\mathcal{B}_1$ . Diremo che  $F$  è differenziabile secondo Frechét in  $u_0 \in \mathcal{U}$  se esiste un'applicazione lineare e continua  $L$ , con  $L : \mathcal{B}_1 \rightarrow \mathcal{B}_2$  tale che

$$\lim_{h \rightarrow 0} \frac{\|F(u_0 + h) - F(u_0) - Lh\|_{\mathcal{B}_2}}{\|h\|_{\mathcal{B}_1}} = 0 \quad (2.12)$$

$L$  si dice differenziale di Frechét di  $F$  in  $u_0$  e si indica con  $dF(u_0)$  o anche  $F'(u_0)$ .

### Osservazione 2.1.1

- Se  $\mathcal{B}_1 = \mathbb{R}^n$  e  $\mathcal{B}_2 = \mathbb{R}^m$  il differenziale s.F. coincide con il solito differenziale definito tra questi spazi.
- Se  $F$  è differenziabile secondo Frechét in  $u_0$  allora  $F$  è continuo in  $u_0$ .
- $dF(u_0)$  è univocamente determinato da (2.12).

---

<sup>1</sup>Per approfondire vedi ad esempio [19]

Diremo che  $F$  è differenziabile con continuità in  $u_0$  se è differenziabile in un intorno di  $u_0$  e se  $u \rightarrow dF(u)$  è continua in  $u_0$ . Con  $\mathcal{L}(\mathcal{B}_1, \mathcal{B}_2)$  indichiamo lo spazio delle applicazioni lineari e continue di  $\mathcal{B}_1$  in  $\mathcal{B}_2$ , possiamo quindi scrivere  $dF(u) \in \mathcal{L}(\mathcal{B}_1, \mathcal{B}_2)$ .

Con la notazione  $C^1(\mathcal{U})$  indichiamo lo spazio vettoriale delle  $F : \mathcal{U} \rightarrow \mathcal{B}_2$  che sono differenziabili con continuità in ogni  $u \in \mathcal{U}$ .

Anche per le funzioni differenziabili in spazi di Banach vale la regola di derivazione di funzioni composte:

Se  $F : \mathcal{U} \rightarrow \mathcal{B}_2$  è differenziabile in  $u \in \mathcal{U} \subset \mathcal{B}_1$ ,  $G : \mathcal{B}_2 \rightarrow \mathcal{B}_3$  è differenziabile in  $F(u)$  allora  $G \circ F$  è differenziabile in  $u$  e  $d(G \circ F)(u) = dG(F(u)) \circ d(F(u))$ .

Vale inoltre il *teorema della media* nella forma seguente:

se  $u, v \in \mathcal{U}$  e  $\gamma$  è un segmento di estremi  $u, v$  contenuto in  $\mathcal{U}$  e  $F \in C^1(\mathcal{U})$  allora

$$\|F(u) - F(v)\|_{\mathcal{B}_2} \leq k \|u - v\|_{\mathcal{B}_1}, \quad \forall u, v \in \mathcal{U}. \quad (2.13)$$

dove  $k = \sup_{w \in \gamma} \|dF(w)\|_{\mathcal{L}(\mathcal{B}_1, \mathcal{B}_2)}$ .

Sia  $G : [a, b] \rightarrow Z$ , allora è possibile definire l'integrale  $\int_a^b G(t) dt$ . Più precisamente si chiama integrale (secondo Riemann) di  $G$  su  $[a, b]$  quell'elemento  $z \in Z$  verificante la proposizione:

per ogni  $\varepsilon > 0$  esiste  $\delta > 0$  tale che per tutte le partizioni  $a = t_0 < t_1 < \dots < t_n = b$  con ampiezza  $\max_{i=1, \dots, n} |t_i - t_{i-1}|$  minore di  $\delta$  e per ogni scelta di  $\tau_i \in [t_{i-1}, t_i]$ , con  $i = 1, \dots, n$  vale

$$\left\| \sum_{i=1}^n G(\tau_i)(t_i - t_{i-1}) - z \right\|_Z \leq \varepsilon.$$

In tal caso poniamo

$$z = \int_a^b G(t) dt.$$

Si dimostra facilmente che se  $G$  è continua su  $[a, b]$  allora è integrabile secondo Riemann su  $[a, b]$ . Non è difficile dimostrare che

$$\left\| \int_a^b G(t) dt \right\|_Z \leq \int_a^b \|G(t)\|_Z dt. \quad (2.14)$$

Sia poi  $G : \Omega \rightarrow Z$ , dove  $\Omega$  aperto di uno spazio di Banach  $Y$  e  $G \in C^1(\Omega)$ . Allora per ogni  $y_1, y_2 \in \Omega$ , tali che il segmento che li unisce è contenuto nell'aperto, si dimostra facilmente che

$$G(y_2) - G(y_1) = \int_0^1 G'(y_1 + t(y_2 - y_1))(y_2 - y_1) dt = \left[ \int_0^1 G'(y_1 + t(y_2 - y_1)) dt \right] (y_2 - y_1). \quad (2.15)$$

*Dimostrazione del teorema (2.1.5).*

Per il teorema dell'immagine aperta di Banach, esiste  $\delta > 0$  tale che per ogni  $v \in Y$

$$\delta \|v\|_Y \leq \|F'(y_0)v\|_Z. \quad (2.16)$$

Inoltre essendo  $F$  di classe  $C^1$  per ogni  $\varepsilon > 0$  esiste  $\mathcal{W}(y_0)$  tale che per ogni  $y \in \mathcal{W}(y_0)$ ,  $v \in Y$

$$\|F'(y_0)v - F'(y)v\|_Z \leq \|F'(y_0) - F'(y)\|_{\mathcal{L}(Y, Z)} \|v\|_Y \leq \varepsilon \|v\|_Y. \quad (2.17)$$

Tenuto conto di questo possiamo procedere nel modo che segue.



$$\begin{aligned}
\|F'(y_0)(y_1 - y_2) - [F(y_1) - F(y_2)]\|_Z &= \left\| F'(y_0)(y_1 - y_2) - \int_0^1 [F'(y_2 + t(y_1 - y_2))](y_1 - y_2) dt \right\|_Z = \\
&= \left\| \left( I_Z - \left[ \int_0^1 F'(y_2 + t(y_1 - y_2)) dt \right] [F'(y_0)]^{-1} \right) F'(y_0)(y_1 - y_2) \right\|_Z \leq \\
&\leq \left\| I_Z - \left[ \int_0^1 F'(y_2 + t(y_1 - y_2)) dt \right] [F'(y_0)]^{-1} \right\|_{\mathcal{L}(Z,Z)} \|F'(y_0)(y_1 - y_2)\|_Z.
\end{aligned}$$

Otterremo la tesi provando che per ogni  $y_1, y_2 \in \mathcal{W}(y_0)$

$$\mathcal{M}(y_1, y_2) = \left\| I_Z - \left[ \int_0^1 F'(y_2 + t(y_1 - y_2)) dt \right] [F'(y_0)]^{-1} \right\|_{\mathcal{L}(Z,Z)} \leq k < 1.$$

Posto  $y = [F'(x_0)]^{-1}z$ , possiamo scrivere

$$\mathcal{M}(y_1, y_2) = \sup_{y \in Y, y \neq 0} \frac{\left\| F'(y_0)y - \left[ \int_0^1 F'(y_2 + t(y_1 - y_2)) dt \right] y \right\|_Z}{\|F'(y_0)y\|_Z} \leq k$$

Siano  $\varepsilon > 0$  e  $\mathcal{W}(y_0)$  rispettivamente il parametro e l'intorno determinati sopra. Non essendo restrittivo supporre  $\mathcal{W}(y_0)$  convesso, risulta per ogni  $y_1, y_2 \in \mathcal{W}(y_0)$ :  $y_2 + t(y_1 - y_2) \in \mathcal{W}(y_0)$ , se  $t \in [0, 1]$ . Inoltre

$$\begin{aligned}
&\left\| F'(y_0)y - \left[ \int_0^1 F'(y_2 + t(y_1 - y_2)) dt \right] y \right\|_Z \leq \\
&\leq \left\| \int_0^1 [F'(y_2 + t(y_1 - y_2)) - F'(y_0)] dt \right\|_{\mathcal{L}(Y,Z)} \|y\|_Y \leq \\
&\leq \left\{ \int_0^1 \| [F'(y_2 + t(y_1 - y_2)) - F'(y_0)] \|_{\mathcal{L}(Y,Z)} dt \right\} \|y\| \leq \varepsilon \|y\|_Y.
\end{aligned}$$

In conclusione

$$\mathcal{M}(y_1, y_2) \leq \varepsilon \sup_{y \in Y, y \neq 0} \frac{\|y\|_Y}{\|F'(y_0)y\|_Z} \leq \frac{\varepsilon}{\delta} = k < 1.$$

### Osservazione.

In margine alla dimostrazione, si osservi un'ulteriore risultato, ovvero che per (2.16) e (2.17), scegliendo  $\varepsilon$  in modo che  $k = \frac{\varepsilon}{\delta} < 1$ , otteniamo la vicinanza tra  $F'(y)$  e  $F'(y_0)$ :

$$\|F'(y_0)v - F'(y)v\|_Z \leq k \|F'(y_0)v\|_Z.$$

Di conseguenza, essendo  $F'(y_0)$  invertibile per ipotesi, per il Teorema 2.1.1 anche  $F'(y)$  è invertibile per ogni  $y \in \mathcal{W}(y_0)$ .

## 2.2 Teoria degli operatori vicini ed equazioni non variazionali: breve storia.

L'idea di introdurre il concetto di *vicinanza tra operatori* trova la sua origine nel problema di dimostrare l'esistenza ed unicità di soluzioni di problemi non variazionali del tipo seguente.

$$\begin{cases} u \in H^2 \cap H_0^1(\Omega) \\ \sum_{i,j=1}^n a_{ij}(x) D_{ij}u(x) = f(x), \text{ in } \Omega. \end{cases} \quad (2.18)$$

dove:  $f \in L^2(\Omega)$ ,  $\Omega$  è un insieme limitato di  $\mathbb{R}^n$ , che per semplicità supporremo, in questa parte, convesso, mentre  $a_{ij} \in L^\infty(\Omega)$  e la matrice  $\{a_{ij}\}_{i,j=1,\dots,n}$  è uniformemente ellittica su  $\Omega$  e simmetrica.<sup>(2)</sup>

Se  $n > 2$ , il Problema (2.18) non è ben posto in generale sotto le sole ipotesi di ellitticità uniforme sulla matrice dei coefficienti (vedi esempio alla fine del paragrafo).

Sono dunque necessarie delle ipotesi più restrittive sui coefficienti per provare l'esistenza ed unicità delle soluzioni del Problema (2.18). Ovvero ipotesi di maggiore regolarità dei coefficienti, ad esempio  $a_{ij} \in C^0(\Omega)$ , oppure di tipo algebrico sulla matrice come ad esempio la **Condizione di Cordes** e la **Condizione  $A_x$** .

### Condizione 1 (Condizione di Cordes)

Sia  $A(x) = \{a_{ij}(x)\}_{i,j=1,\dots,n}$  una matrice tale che  $\|A(x)\|_{\mathbb{R}^{n^2}} \neq 0$ , q.o. in  $\Omega$ . Diciamo che  $A(x)$  soddisfa la Condizione di Cordes se esiste  $\varepsilon \in (0, 1)$  tale che

$$\frac{(\sum_{i=1}^n a_{ii}(x))^2}{\sum_{i,j=1}^n a_{ij}^2(x)} \geq n - 1 + \varepsilon, \quad \text{a.e. in } \Omega. \quad (2.19)$$

### Condizione 2 (Condizione $A_x$ )<sup>(3)</sup>

Esistono tre costanti reali  $\sigma, \gamma, \delta$  ed una funzione  $a(x) \in L^\infty(\Omega)$ , con  $\sigma > 0$ ,  $\gamma > 0$ ,  $\delta \geq 0$ ,  $\gamma + \delta < 1$ ,  $a(x) \geq \sigma > 0$ , tale che

$$\left| \sum_{i=1}^n \xi_{ii} - a(x) \sum_{i,j=1}^n a_{ij}(x) \xi_{ij} \right| \leq \gamma \left( \sum_{i,j=1}^n \xi_{ij}^2 \right)^{1/2} + \delta \left| \sum_{i=1}^n \xi_{ii} \right|, \quad (2.22)$$

$\forall \xi = \{\xi_{ij}\}_{i,j=1,\dots,n} \in \mathbb{R}^{n^2}$ , a.e. in  $\Omega$ .

<sup>2</sup>Questa non è un'ipotesi restrittiva, in quanto possiamo scrivere:

$$a_{ij} = \frac{a_{ij} + a_{ji}}{2} + \frac{a_{ij} - a_{ji}}{2} = a_{ij}^+ + a_{ij}^-$$

$a_{ij}^+$  sono i coefficienti di una matrice simmetrica, mentre  $a_{ij}^-$  sono i coefficienti di una matrice antisimmetrica. Risulta

$$\sum_{i,j=1}^n a_{ij}^- D_{ij}u = \sum_{i,j=1}^n \frac{a_{ij} - a_{ji}}{2} = \sum_{i,j=1}^n \frac{a_{ij}}{2} D_{ij}u - \sum_{i,j=1}^n \frac{a_{ji}}{2} D_{ij}u = \sum_{i,j=1}^n \frac{a_{ij}}{2} D_{ij}u - \sum_{i,j=1}^n \frac{a_{ji}}{2} D_{ji}u = 0.$$

<sup>3</sup>La condizione *Condizione  $A_x$*  implica l'uniforme ellitticità su  $\Omega$ . Infatti in (2.22) prendiamo la matrice  $\xi = \{\xi_{ij}\}_{i,j=1,\dots,n}$  del tipo  $\xi = \{\eta_i \eta_j\}_{i,j=1,\dots,n}$ . Sostituendosi ha

$$\left| \sum_{i=1}^n \eta_i^2 - a(x) \sum_{i,j=1}^n a_{ij}(x) \eta_i \eta_j \right| \leq \gamma \left( \sum_{i,j=1}^n \eta_i^2 \eta_j^2 \right)^{1/2} + \delta \sum_{i=1}^n \eta_i^2 = (\gamma + \delta) \sum_{i=1}^n \eta_i^2. \quad (2.20)$$

Da cui segue

$$[1 - (\gamma + \delta)] \sum_{i=1}^n \eta_i^2 \leq a(x) \sum_{i=1}^n a_{ij}(x) \eta_i \eta_j \implies \frac{1 - (\gamma + \delta)}{\mu} \sum_{i=1}^n \eta_i^2 \leq \sum_{i=1}^n a_{ij}(x) \eta_i \eta_j. \quad (2.21)$$

Dove  $\mu = \sup_{\Omega} a(x)$ .

Si dimostra che queste due condizioni sono equivalenti (vedi [23]). Vediamo come il Problema (2.18) viene risolto utilizzando quest'ultima ipotesi. Iniziamo esponendo l'idea che ha portato alla formulazione della *Condizione  $A_x$*  per risolverlo.

Consideriamo

$$\Delta u = a(x)f + \Delta w - a(x) \sum_{i,j=1}^n a_{ij}(x) D_{ij}w(x) \quad (2.23)$$

e definiamo un'applicazione  $\mathcal{T} : H^2 \cap H_0^1(\Omega) \rightarrow H^2 \cap H_0^1(\Omega)$  che associa ad ogni  $w \in H^2 \cap H_0^1(\Omega)$  la soluzione  $u \in H^2 \cap H_0^1(\Omega)$  dell'equazione (2.23).<sup>(4)</sup>

Proveremo che il Problema (2.18) ammette una ed una sola soluzione se dimostriamo che  $\mathcal{T}$  è una contrazione dello spazio  $H^2 \cap H_0^1(\Omega)$  in sè.

Per fare questo prendiamo  $\|\Delta u\|_{L^2(\Omega)}$  come norma in  $H^2 \cap H_0^1(\Omega)$ , perché  $\|u\|_{H^2(\Omega)}$  e  $\|\Delta u\|_{L^2(\Omega)}$  sono equivalenti in  $H^2 \cap H_0^1(\Omega)$ . Infatti è evidente che  $\|\Delta u\|_{L^2(\Omega)} \leq c\|u\|_{H^2(\Omega)}$ . Mentre l'inversa segue dall'osservazione fatta in precedenza che  $\Delta u = f$  ammette una ed una sola soluzione in  $H^2 \cap H_0^1(\Omega)$ , oppure dalla maggiorazione di Miranda-Talenti<sup>(5)</sup> che utilizzeremo nelle stime che concluderanno la dimostrazione.

Quindi, tenuto conto che la matrice dei coefficienti  $A(x)$  verifica la *Condizione  $A_x$*  e che vale la maggiorazione  $(\gamma a + \delta b)^2 \leq \gamma(\gamma + \delta)a^2 + \delta(\gamma + \delta)b^2$ ,  $\forall a, b \in \mathbb{R}$  <sup>(6)</sup>, possiamo scrivere

<sup>4</sup>Dimostriamo più avanti che per ogni  $w$  esiste una ed una sola soluzione  $u$ , non solo nel caso dell'operatore  $\Delta$  ma anche per operatori ellittici variazionali con coefficienti di classe  $C^1$ .

<sup>5</sup>**Maggiorazione di Miranda-Talenti:** se  $\Omega$  è convesso, allora per ogni  $u \in H^{2,2}(\Omega) \cap H_0^{1,2}(\Omega)$  risulta

$$\sum_{i,j=1}^n \int_{\Omega} |D_{ij}u(x)|^2 dx \leq \|\Delta u\|_{L^2(\Omega)}.$$

Questa segue dalle identità:

$$\sum_{i,j=1}^n (D_{ij}u)^2 + \sum_{i,j=1}^n [D_{ii}u D_{jj}u - (D_{ij}u)^2] = (\Delta u)^2,$$

che è evidente, mentre è molto complicato dimostrare (vedi [17])

$$\int_{\Omega} \sum_{i,j=1}^n [D_{ii}u D_{jj}u - (D_{ij}u)^2] dx = -(n-1) \int_{\partial\Omega} H(x) \sum_{i=1}^n (D_i u)^2 d\sigma,$$

dove  $H(x)$  è la *curvatura media* di  $\partial\Omega$  che è non positiva in ogni punto  $x \in \partial\Omega$  se  $\Omega$  è convesso.

<sup>6</sup>

$$(\gamma a + \delta b)^2 \leq \gamma(\gamma + \delta)a^2 + \delta(\gamma + \delta)b^2 \iff \gamma^2 a^2 + 2\gamma\delta ab + \delta^2 b^2 \leq \gamma^2 a^2 + \gamma\delta a^2 + \gamma\delta b^2 + \delta^2 b^2 \iff$$

$$(\text{supponiamo } \delta > 0, \text{ se } \delta = 0 \text{ risulta banalmente vera}) \iff 2\gamma\delta ab \leq \gamma\delta a^2 + \gamma\delta b^2 \iff 2ab \leq a^2 + b^2.$$

$$\begin{aligned}
& \|\mathcal{T}(w_1) - \mathcal{T}(w_2)\|_{H^2 \cap H_0^1(\Omega)}^2 = \|u_1 - u_2\|_{H^2 \cap H_0^1(\Omega)}^2 = \int_{\Omega} |\Delta u_1 - \Delta u_2|^2 dx = \\
& = \int_{\Omega} |\Delta w_1 - a(x) \sum_{i,j=1}^n a_{ij}(x) D_{ij} w_1(x) - [\Delta w_2 - a(x) \sum_{i,j=1}^n a_{ij}(x) D_{ij} w_2(x)]|^2 dx = \\
& = \int_{\Omega} |\Delta w_1 - \Delta w_2 - a(x) \sum_{i,j=1}^n a_{ij}(x) D_{ij} [w_1(x) - w_2(x)]|^2 dx \leq \\
& \quad \text{(per la Condizione } A_x) \\
& \leq \int_{\Omega} \left\{ \gamma \left[ \sum_{i,j=1}^n [D_{ij}(w_1 - w_2)]^2 \right]^{\frac{1}{2}} + \delta |\Delta(w_1 - w_2)| \right\}^2 dx \leq \\
& \leq \int_{\Omega} \left[ \gamma(\gamma + \delta) \sum_{i,j=1}^n D_{ij}(w_1 - w_2)^2 + \delta(\gamma + \delta) |\Delta(w_1 - w_2)|^2 \right] dx \leq \\
& \quad \text{(per la maggiorazione di Miranda - Talenti)} \\
& \leq (\gamma + \delta)^2 \|\Delta(w_1 - w_2)\|_{L^2(\Omega)}^2
\end{aligned}$$

Da questa si deduce che  $\mathcal{T}$  è una contrazione dello spazio  $H^2 \cap H_0^1(\Omega)$  in sé.

La dimostrazione che il Problema 2.18 ammette esistenza ed unicità di soluzione può essere schematizzata nel modo che segue ricorrendo quindi, direttamente, ai teoremi sugli operatori vicini che abbiamo provato in precedenza.

$$\begin{aligned}
Bu &= \Delta u \\
Au &= \sum_{i,j=1}^n a_{ij}(x) D_{ij} u(x) \\
\mathcal{X} &= H^2 \cap H_0^1(\Omega) \\
\mathcal{B} &= L^2(\Omega)
\end{aligned}$$

Ovvero si può dedurre che l'operatore  $u \mapsto \sum_{i,j=1}^n a_{ij}(x) D_{ij} u(x)$  è una bigezione tra  $H^2 \cap H_0^1(\Omega)$  ed  $L^2(\Omega)$  come conseguenza dei seguenti fatti:

1.  $\sum_{i,j=1}^n a_{ij}(x) D_{ij} u(x)$  è in una certa relazione algebrica con  $\Delta$ ;
2.  $\Delta u$  è un *bigezione* tra  $H^2 \cap H_0^1(\Omega)$  ed  $L^2(\Omega)$  (questo fatto è dimostrato nei prossimi capitoli).

Le precedenti osservazioni sono sostanzialmente il metodo di applicazione della *teoria degli operatori vicini*: in pratica dalla *Condizione*  $A_x$  abbiamo ottenuto che  $A$  è *vicino* a  $B$ , mentre dal Teorema 2.1.1, poichè  $B$  è una *bigezione* tra gli spazi considerati anche  $A$  è una *bigezione* tra di essi.

Il seguente controesempio prova che il problema di Dirichlet non è ben posto in  $H^2 \cap H_0^1(\Omega)$  con dato  $f \in L^2(\Omega)$  se i coefficienti dell'operatore sono  $L^\infty(\Omega)$  per  $n > 2$ .

Sia  $\Omega = S(0, r)$ . Consideriamo l'equazione

$$A(u) = \sum_{i,j=1}^n a_{ij}(x) D_{ij}u(x) = 0, \quad (2.24)$$

dove

$$a_{ij}(x) = \delta_{ij} + b \frac{x_i x_j}{\|x\|^2}, \quad b = -1 + \frac{n-1}{1-\lambda}, \quad \lambda < 1, \quad x \in \mathbb{R}^n. \quad (2.25)$$

La matrice è uniformemente ellittica su  $\Omega$  :

$$\begin{aligned} \sum_{ij=1}^n \left( \delta_{ij} + b \frac{x_i x_j}{\|x\|^2} \right) \xi_i \xi_j &= \sum_{i=1}^n \xi_i^2 + \sum_{i,j=1}^n b \frac{x_i x_j \xi_i \xi_j}{\|x\|^2} = \\ &= \|\xi\|^2 \left( 1 + b \sum_{i,j=1}^n \frac{x_i x_j \xi_i \xi_j}{\|x\|^2 \|\xi\|^2} \right) > c \|\xi\|^2, \quad (c > 0) \end{aligned}$$

perchè  $b > -1$  e

$$\sum_{ij=1}^n \frac{x_i x_j \xi_i \xi_j}{\|x\|^2 \|\xi\|^2} = \frac{(\sum_{i=1}^n x_i \xi_i)^2}{\|x\|^2 \|\xi\|^2} \leq 1.$$

Si vede facilmente che questa matrice non verifica la *Condizione di Cordes*.

La funzione

$$u(x) = \|x\|^\lambda - r^\lambda \quad (2.26)$$

è una soluzione di (2.24), perché:

$$\begin{aligned} D_i u(x) &= \lambda \|x\|^{\lambda-2} x_i \\ D_{ij} u(x) &= \lambda \|x\|^{\lambda-4} [(\lambda-2)x_i x_j + \delta_{ij} \|x\|^2]. \end{aligned}$$

Inoltre

$$D_i u \in L^q(S(0, r)) \quad \text{if} \quad q < \frac{n}{1-\lambda}$$

mentre

$$D_{ij} u \in L^p(S(0, r)) \quad \text{if} \quad p < \frac{n}{2-\lambda}.$$

Se  $\lambda \rightarrow 1^-$  allora  $p \rightarrow n$  e  $q \rightarrow +\infty$ . Così che per valori di  $\lambda$  vicini ad 1 abbiamo che  $u \in H^{2,2}(\Omega)$ , purché  $n > 2$ .

Osserviamo che anche la funzione  $v(x) = 0$  è una soluzione di (2.24). Il problema non ha quindi unicità di soluzione.

La teoria degli operatori vicini consente di provare l'esistenza ed unicità di soluzione del Problema 2.18 nel caso di dimensione  $n = 2$  (con coefficienti dell'operatore  $L^\infty$ ).

Il primo passo consiste nel provare che nel caso bidimensionale l'uniforme ellitticità e la *Condizione  $A_x$*  sono equivalenti. Il fatto che la *Condizione  $A_x$*  implichi l'uniforme ellitticità è già stato osservato in precedenza. Verifichiamo che ogni matrice  $A(x)$  uniformemente ellittica su  $\Omega$  verifica (2). Poichè  $A(x)$  è reale e simmetrica, possiamo determinare gli autovalori reali  $\lambda_1(x)$ ,  $\lambda_2(x)$  e considerare la matrice

$$\Gamma(x) = \begin{pmatrix} \lambda_1(x) & 0 \\ 0 & \lambda_2(x) \end{pmatrix}.$$

Per l'ipotesi di ellitticità risulta inoltre che esiste  $\nu > 0$  tale che, per q.o.  $x \in \Omega$ ,  $\lambda_1(x) \geq \nu$ ,  $\lambda_2(x) \geq \nu$ .

Osserviamo che le matrici  $I - a(x)\Gamma(x)$  e  $I - a(x)A(x)$  hanno gli stessi autovalori e quindi le loro norme sono uguali:

$$\|I - a(x)\Gamma(x)\|_{\mathbb{R}^4} = \|I - a(x)A(x)\|_{\mathbb{R}^4} = \|(1, 1) - a(x)(\lambda_1(x), \lambda_2(x))\|_{\mathbb{R}^2}.$$

Si tratta quindi di provare che esiste una funzione  $a(x) \in L^\infty(\Omega)$ ,  $a(x) \geq \sigma > 0$  q.o. in  $\Omega$  tale che per ogni matrice  $\xi$ ,  $2 \times 2$ , si abbia

$$\begin{aligned} \left| \sum_{i=1}^2 \xi_{ii} - a(x) \sum_{i,j=1}^2 a_{ij}(x) \xi_{ij} \right| &= |(I - a(x)A(x))\xi| \leq \\ &\leq \|I - a(x)A(x)\|_{\mathbb{R}^4} \|\xi\|_{\mathbb{R}^4} = \|(1, 1) - a(x)(\lambda_1(x), \lambda_2(x))\|_{\mathbb{R}^2} \|\xi\|_{\mathbb{R}^4} \leq \rho \|\xi\|_{\mathbb{R}^4}, \end{aligned} \quad (2.27)$$

con  $\rho \in (0, 1)$ . Ovvero

$$\|(1, 1) - a(x)(\lambda_1(x), \lambda_2(x))\|_{\mathbb{R}^2} \leq \rho \iff a^2(x)[\lambda_1^2(x) + \lambda_2^2(x)] - 2a(x)[\lambda_1(x) + \lambda_2(x)] + 2 - \rho^2 \leq 0.$$

Che ammette una soluzione reale  $a(x)$  se e solo se

$$[\lambda_1(x) + \lambda_2(x)]^2 - [\lambda_1^2(x) + \lambda_2^2(x)](2 - \rho^2) \geq 0 \iff \frac{2\lambda_1(x)\lambda_2(x)}{\lambda_1^2(x) + \lambda_2^2(x)} \geq 1 - \rho^2.$$

Da cui posto,  $M = \max_{i=1,2} \sup_{\Omega} |\lambda_i(x)|$ , deduciamo

$$\frac{2\lambda_1(x)\lambda_2(x)}{\lambda_1^2(x) + \lambda_2^2(x)} \geq \frac{\nu^2}{M^2}.$$

Otteniamo la tesi scegliendo

$$\left[ 1 - \left( \frac{\nu}{M} \right)^2 \right]^{\frac{1}{2}} \leq \rho < 1 \text{ e } a(x) = \frac{\lambda_1(x) + \lambda_2(x)}{\lambda_1^2(x) + \lambda_2^2(x)}.$$

Il valore determinato corrisponde al punto di minimo della funzione  $t \rightarrow t^2 \|A(x)\|^2 - 2t(I|A(x)) + 2 - \rho^2$ . Si tenga presente che

$$\left[ \frac{1}{n} \sum_{i=1}^n \lambda_i^2(x) \right]^{\frac{1}{2}} \leq M, \quad \sum_{i,j=1}^n a_{ij}(x) \xi_i \xi_j \geq \lambda_m(x) \|\xi\|^2 \geq \nu \|\xi\|^2,$$

dove  $\lambda_m(x) = \min\{\lambda_i(x), i = 1, \dots, n\}$ .

## 2.3 Esistenza di soluzione per il problema non variazionale con coefficienti regolari

Come abbiamo visto nel paragrafo precedente l'ipotesi che i coefficienti di un operatore *ellittico non variazionale* siano  $L^\infty$  non è sufficiente a garantire che il relativo problema di Dirichlet sia ben posto in  $H^2 \cap H_0^1(\Omega)$  con dato  $f \in L^2(\Omega)$ . Per ottenere la buona posizione del problema in questi spazi occorre mettere delle ipotesi piú restrittive sui coefficienti. Queste sono di due tipi:

- (a) ipotesi di tipo algebrico: la Condizione di Cordes o la Condizione  $A_x$  viste nel precedente paragrafo.
- (b) ipotesi di maggiore regolaritá, ad esempio  $a_{ij} \in W^{1,n}(\Omega)$  oppure  $a_{ij} \in C^0(\Omega)$

In questa parte illustriamo il *metodo di N. S. Bernstein* con il quale si dimostra l'esistenza di soluzione per il problema di Dirichlet relativo ad un'equazione non variazionale con coefficienti regolari:  $a_{ij} \in C^{0,\alpha}(\bar{\Omega})$ .

Questo metodo parte da maggiorazioni a priori (ossia maggiorazioni che riguardano soluzioni delle quali non si conosce ancora l'esistenza) e arriva a provare l'esistenza delle medesime. Il primo passo di questa tecnica è il principio di massimo.

**Definizione 2.3.1** Una funzione soddisfacente

$$\sum_{i,j=1}^n a_{ij}(x) D_{ij}u(x) \geq 0, (\leq 0) \text{ in } \Omega, \quad (2.28)$$

si definisce sottosoluzione (supersoluzione) dell'equazione

$$\sum_{i,j=1}^n a_{ij}(x) D_{ij}u(x) = 0, \text{ in } \Omega, \quad (2.29)$$

**Teorema 2.3.1** (Principio di Massimo o di minimo)

Sia  $u \in C^2(\Omega) \cap C^0(\bar{\Omega})$  una sottosoluzione (soprasoluzione) dell'equazione (2.29) con  $a_{ij} \in C^0(\bar{\Omega})$  e la matrice  $A(x) = \{a_{ij}(x)\}_{i,j=1,\dots,n}$  uniformemente ellittica su  $\Omega$ . Allora

$$\max_{\bar{\Omega}} u = \max_{\partial\Omega} u, \quad (\min_{\bar{\Omega}} u = \min_{\partial\Omega} u). \quad (2.30)$$

Dimostrazione.

Supponiamo come primo passo che in (2.28) si abbia

$$\sum_{i,j=1}^n a_{ij}(x) D_{ij}u(x) > 0, (< 0) \text{ in } \Omega, \quad (2.31)$$

Se  $x_0$  fosse un punto di massimo relativo (minimo relativo) interno ad  $\Omega$  la matrice hessiana  $H(x_0) = \{D_{ij}u(x_0)\}_{i,j=1,\dots,n}$  sarebbe semidefinita negativa (positiva). D'altra parte  $A(x_0)$  è definita positiva (negativa) e dunque <sup>(7)</sup>

$$\sum_{i,j=1}^n a_{ij}(x_0) D_{ij}u(x_0) \leq 0, (\geq 0) \text{ in } \Omega, \quad (2.32)$$

Ma questo contraddice (2.31). Supponiamo ora che in (2.28) valga “ $\geq$ ” (“ $\leq$ ”). Consideriamo per ogni  $\varepsilon > 0$  la funzione

$$u_\varepsilon(x) = u(x) + \varepsilon \|x\|^2 \quad (u_\varepsilon(x) = u(x) - \varepsilon \|x\|^2),$$

che soddisfa (2.31) e quindi risulta

$$\max_{\bar{\Omega}} u_\varepsilon = \max_{\partial\Omega} u_\varepsilon, \quad (\min_{\bar{\Omega}} u_\varepsilon = \min_{\partial\Omega} u_\varepsilon). \quad (2.33)$$

Passando al limite per  $\varepsilon$  che tende a zero si ha la tesi.

<sup>7</sup>Infatti se poniamo  $A = A(x_0)$ ,  $H = H(x_0)$  e consideriamo le matrici unitarie  $U, V$  che riducono rispettivamente  $A, H$  in forma diagonale, cioè  $U^*AU = \Lambda_A$ ,  $V^*HV = \Lambda_H$ , dove  $\Lambda_A = \{\alpha_i \delta_{ij}\}_{i=1,\dots,n}$ ,  $\Lambda_H = \{\beta_i \delta_{ij}\}_{i=1,\dots,n}$ , possiamo scrivere

$$\begin{aligned} \sum_{i,j=1}^n a_{ij}(x_0) D_{ij}u(x_0) &= (A|H) = (UU^*AUU^*|VV^*HV) = \\ &= (U\Lambda_AU^*|V\Lambda_HV^*) = (\Lambda_AU^*V|U^*V\Lambda_B) = (\Lambda_AQ|Q\Lambda_H) = \\ &(\text{dove } U^*V = Q = \{q_{ij}\}_{i,j=1,\dots,n}), \\ &= \sum_{i,j=1}^n \alpha_i q_{ij} q_{ij} \beta_j = \sum_{i,j=1}^n q_{ij}^2 \alpha_i \beta_j \leq 0. \end{aligned}$$

**Corollario 2.3.1** Se  $u \in C^2(\Omega) \cap C^0(\overline{\Omega})$  è soluzione dell'equazione omogenea

$$\sum_{i,j=1}^n a_{ij}(x) D_{ij}u(x) = 0, \text{ in } \Omega, \quad (2.34)$$

con  $a_{ij} \in C^0(\overline{\Omega})$  e la matrice  $A(x) = \{a_{ij}(x)\}_{i,j=1,\dots,n}$  uniformemente ellittica su  $\Omega$ . Allora  $u$  assume su  $\partial\Omega$  sia il valore massimo che il valore minimo.

Come conseguenza di questo fatto otteniamo il seguente risultato

**Teorema 2.3.2** Se  $u \in C^2(\Omega) \cap C^0(\overline{\Omega})$  è soluzione del Problema di Dirichlet

$$\begin{cases} \sum_{i,j=1}^n a_{ij}(x) D_{ij}u(x) = f(x), \text{ in } \Omega, \\ u(x) = g(x), \text{ su } \partial\Omega, \end{cases} \quad (2.35)$$

con  $a_{ij} \in C^0(\overline{\Omega})$  e la matrice  $A(x) = \{a_{ij}(x)\}_{i,j=1,\dots,n}$  uniformemente ellittica su  $\Omega$ , allora è unica.

Per assurdo, se  $u_1$  e  $u_2$  allora  $v = u_1 - u_2$  risolverebbe il Problema di Dirichlet omogeneo

$$\begin{cases} \sum_{i,j=1}^n a_{ij}(x) D_{ij}v(x) = 0, \text{ in } \Omega, \\ v(x) = 0, \text{ su } \partial\Omega, \end{cases} \quad (2.36)$$

da cui per il Corollario 2.3.1  $v = 0$  e dunque  $v_1 = v_2$ .

#### Osservazione

È possibile provare un principio di massimo anche per operatori con coefficienti  $L^\infty$ . Sia  $A(x, D)u = \sum_{i,j=1}^n a_{ij}(x) D_{ij}u(x) + \sum_{i=1}^n b_i(x) D_i u(x) + c(x)u(x)$  operatore ellittico su  $\Omega$ . Poniamo  $\mathcal{A}(x) = \{a_{ij}(x)\}_{i,j}$ ,  $\mathcal{D}(x) = \det \mathcal{A}(x)$ ,  $\mathcal{D}^*(x) = [\mathcal{D}(x)]^{\frac{1}{n}}$ . Quindi  $\mathcal{D}^*$  è la media geometrica degli autovalori della matrice dei coefficienti della parte principale dell'operatore, in particolare:  $\lambda(x) \leq \mathcal{D}^*(x) \leq \Lambda(x)$ , dove  $\lambda(x)$  e  $\Lambda(x)$  sono rispettivamente il piú piccolo ed il piú grande autovalore della matrice  $\mathcal{A}(x)$ . Poniamo inoltre  $u^\pm = \max\{\pm u; 0\}$ . Vale il seguente teorema (per la dimostrazione vedi ad esempio [9], cap. 9, par. 1).

**Teorema 2.3.3 (Principio di massimo di Aleksandrov-Bakel'man-Pucci)** Poniamo

$b(x) = \sup\{|b_i(x)| : i = 1, \dots, n; x \in \Omega\}$ . Se  $b(x)/\mathcal{D}^*(x)$ ,  $f/\mathcal{D}^*(x) \in L^n(\Omega)$ ,  $c(x) \leq 0$  in  $\Omega$ ,  $A(x, D)u \geq f(x)$  q.o. in  $\Omega$  ed  $u \in C^0(\overline{\Omega}) \cap W_{loc}^{2,n}(\Omega)$  allora

$$\sup_{\Omega} u \leq \sup_{\partial\Omega} u^+ + C \|f/\mathcal{D}^*\|_{L^n(\Omega)},$$

dove  $C$  è una costante che dipende solo da  $n$ , dal diametro di  $\Omega$  e da  $\|b(x)/\mathcal{D}^*(x)\|_{L^n(\Omega)}$ .

Si noti che da questo teorema ricaviamo che se un problema di Dirichlet ha soluzione in  $C^0(\overline{\Omega}) \cap W_{loc}^{2,n}(\Omega)$  questa è unica.

Il passo successivo nella dimostrazione dell'esistenza di soluzioni per il Problema di Dirichlet è la seguente maggiorazione a priori

**Teorema 2.3.4** Se  $\partial\Omega$  è di classe  $C^3$  e  $u \in H^{2,2} \cap H_0^{1,2}(\Omega)$  è soluzione del Problema di Dirichlet 2.35, dove  $a_{ij} \in C^{0,\alpha}(\overline{\Omega})$ ,  $\alpha \in (0, 1)$ ,  $f \in C^{0,\alpha}(\overline{\Omega})$ , allora  $D_{ij}u \in C^{0,\alpha}(\overline{\Omega})$  e si ha

$$\sum_{i,j=1}^n \|D_{ij}u\|_{C^{0,\alpha}(\overline{\Omega})}^2 \leq c \left( \|f\|_{C^{0,\alpha}(\overline{\Omega})}^2 + \sum_{i,j=1}^n \|D_{ij}u\|_{0,\Omega}^2 \right), \quad (2.37)$$

dove  $c = c(\Omega, \nu, \|a_{ij}\|_{C^{0,\alpha}(\overline{\Omega})})$ , con dipendenza monotona crescente dalle norme  $\|a_{ij}\|_{C^{0,\alpha}(\overline{\Omega})}$ .



Conseguenza di questo teorema è il seguente.

**Teorema 2.3.5** *Dati  $\Omega$  aperto limitato di  $\mathbb{R}^n$ , con  $\partial\Omega$  di classe  $C^3$ ,  $\{a_{ij}\}_{i,j=1,\dots,n}$  matrice uniformemente ellittica su  $\Omega$ , con  $a_{ij} \in C^{0,\alpha}(\overline{\Omega})$ ,  $\alpha \in (0,1)$ , esiste una costante positiva  $c = c(\Omega, \nu, \|a_{ij}\|_{C^{0,\alpha}(\overline{\Omega})})$  tale che per ogni  $f$  appartenente a  $C^{0,\alpha}(\overline{\Omega})$ , se  $u$  è una soluzione  $H^{2,2}(\Omega)$  del problema*

$$\begin{cases} \sum_{i,j=1}^n a_{ij}(x) D_{ij}u(x) = f(x), & \text{in } \Omega, \\ u(x) = 0, & \text{su } \partial\Omega, \end{cases} \quad (2.38)$$

allora vale la maggiorazione

$$\sum_{i,j=1}^n \|D_{ij}u\|_{0,\Omega}^2 \leq c \left( \|f\|_{C^{0,\alpha}(\overline{\Omega})}^2 \right). \quad (2.39)$$

**Dimostrazione.**

Se la tesi fosse falsa potremmo trovare

- (1) un  $\Omega$  aperto limitato di  $\mathbb{R}^n$  con  $\partial\Omega$  di classe  $C^3$ ,
- (2) una matrice di coefficienti  $a_{ij}(x)$ , uniformemente ellittica su  $\Omega$ , con  $a_{ij} \in C^{0,\alpha}(\overline{\Omega})$ ,

tali che per ogni  $k \in \mathbb{N}$  esiste  $f_k \in C^{0,\alpha}(\overline{\Omega})$ , ed in corrispondenza  $u_k \in H^{2,2}(\Omega)$  soluzione del problema di Dirichlet

$$\begin{cases} \sum_{i,j=1}^n a_{ij}(x) D_{ij}u_k(x) = f_k(x), & \text{in } \Omega, \\ u_k(x) = 0, & \text{su } \partial\Omega, \end{cases} \quad (2.40)$$

verificanti

$$\sum_{i,j=1}^n \|D_{ij}u_k\|_{0,\Omega}^2 > k \left( \|f_k\|_{C^{0,\alpha}(\overline{\Omega})}^2 \right). \quad (2.41)$$

Poniamo<sup>(8)</sup>

$$v_k = \frac{u_k}{\|D^2u_k\|_{0,\Omega}}, \quad g_k = \frac{f_k}{\|D^2u_k\|_{0,\Omega}},$$

e consideriamo i problemi

$$\begin{cases} \sum_{i,j=1}^n a_{ij}(x) D_{ij}v_k(x) = g_k(x), & \text{in } \Omega, \\ v_k(x) = 0, & \text{su } \partial\Omega, \end{cases} \quad (2.42)$$

Per (2.37)

---

8

$$\sum_{i,j=1}^n \|D_{ij}u_k\|_{0,\Omega}^2 = \|D^2u\|_{0,\Omega}^2$$

$$\sum_{ij=1}^n \|D_{ij}v_k\|_{C^{0,\alpha}(\bar{\Omega})}^2 \leq c \left( \|g_k\|_{C^{0,\alpha}(\Omega)}^2 + \sum_{i,j=1}^n \|D_{ij}v_k\|_{0,\Omega}^2 \right).$$

Da cui, essendo  $\|D^2v_k\|_{0,\Omega} = 1$  e  $\|g_k\|_{C^{0,\alpha}(\Omega)} < \frac{1}{k}$  segue

$$\sum_{ij=1}^n \|D_{ij}v_k\|_{C^{0,\alpha}(\bar{\Omega})}^2 \leq c \left( \frac{1}{k^2} + 1 \right).$$

Quindi la successione  $\{v_k\}_{k \in \mathbb{N}}$  risulta limitata in  $C^{2,\alpha}(\Omega)$ . Per il teorema di Ascoli-Arzelá possiamo allora ricavare una sottosuccessione che converge ad una funzione  $v$ , uniformemente in  $C^2(\bar{\Omega})$ . Poiché  $g_k$  tende a zero uniformemente in  $\bar{\Omega}$ ,  $v$  é soluzione forte del problema

$$\begin{cases} \sum_{i,j=1}^n a_{ij}(x) D_{ij}v(x) = 0, & \text{in } \Omega, \\ v(x) = 0, & \text{su } \partial\Omega. \end{cases}$$

Per il corollario del principio di massimo si ha che  $v = 0$  su  $\Omega$ , ma questo è in contraddizione con  $\|D^2v\|_{\infty,\Omega} \geq \frac{1}{2n^2|\Omega|} \text{ } ^{(9)}$ .

Da questi due teoremi deduciamo il seguente corollario

**Corollario 2.3.2** *Nelle ipotesi dei teoremi precedenti per la soluzione  $u$  del Problema di Dirichlet (2.3.2) vale la maggiorazione*

$$\|u\|_{C^{2,\alpha}(\bar{\Omega})} \leq c \|f\|_{C^{0,\alpha}(\bar{\Omega})}. \quad (2.43)$$

Siamo ora in grado di provare il seguente teorema

**Teorema 2.3.6** *Sia  $\Omega$  un aperto limitato di  $\mathbb{R}^n$  con frontiera  $\partial\Omega$  di classe  $C^3$  e siano  $a_{ij} \in C^{0,\alpha}(\bar{\Omega})$ ,  $\alpha \in (0,1)$ , per i quali esiste  $\nu > 0$  tale che per ogni  $\xi \in \mathbb{R}^n$ , per ogni  $x \in \Omega$  si abbia*

$$\sum_{i,j=1}^n a_{ij}(x) \xi_i \xi_j \geq \nu \|\xi\|_n^2, \quad (2.44)$$

allora per ogni  $f$  appartenente a  $C^{0,\alpha}(\bar{\Omega})$  il problema di Dirichlet

$$\begin{cases} \sum_{i,j=1}^n a_{ij}(x) D_{ij}u(x) = f(x), & \text{in } \Omega, \\ u(x) = 0, & \text{su } \partial\Omega. \end{cases} \quad (2.45)$$

ammette una ed una soluzione appartenente a  $C^{2,\alpha}(\bar{\Omega})$  e per essa vale la maggiorazione

$$\|u\|_{C^{2,\alpha}(\bar{\Omega})} \leq c \|f\|_{C^{0,\alpha}(\bar{\Omega})}. \quad (2.46)$$

<sup>9</sup>Perché per  $k$  grande, dato che  $v_k$  converge uniformemente a  $v$  in  $C^2(\bar{\Omega})$ , possiamo scrivere

$$1 = \sum_{i,j=1}^n \|D_{ij}v_k\|_{0,\Omega}^2 \leq n^2|\Omega| \max\{\sup_{\bar{\Omega}} |D_{ij}v_k|^2, i, j = 1, \dots, n\} \leq \frac{1}{2} + n^2|\Omega| \|D^2v\|_{\infty,\Omega}^2.$$

### Dimostrazione

Per dimostrare il teorema utilizziamo il Metodo di continuità considerando la famiglia di operatori  $A_t(u)$  così definita

$$A_t u = (1-t)\nu\Delta u + t \sum_{i,j=1}^n a_{ij} D_{ij} u, \quad t \in [0, 1]. \quad (2.47)$$

I coefficienti di ciascun operatore  $A_t$ , ovvero  $a_{ij}^{(t)}(x) = (1-t)\nu\delta_{ij} + t a_{ij}(x)$  verifica (2.44). Come conseguenza del Corollario 2.3.2 si ha che per ogni  $u \in C^{2,\alpha}(\bar{\Omega}) \cap C_0^0(\Omega)$  vale<sup>(10)</sup>

$$\|u\|_{C^{2,\alpha}(\bar{\Omega})} \leq c \|A_t u\|_{C^{0,\alpha}(\bar{\Omega})}, \quad (2.48)$$

dove la costante non dipende da  $t$ . Verifichiamo quindi le ipotesi del Teorema 2.1.4 considerando come spazi  $\mathcal{X} = C^{2,\alpha}(\bar{\Omega})$ ,  $\mathcal{B} = C^{0,\alpha}(\bar{\Omega})$ . L'ipotesi (2.9) è verificata per  $t = 0$  perché l'operatore  $\Delta$  è un isomorfismo tra  $\mathcal{X}$  e  $\mathcal{B}$ . Per la verifica di (2.10) possiamo scrivere

$$\begin{aligned} \|A_t u - A_s u\|_{C^{0,\alpha}(\bar{\Omega})} &= |t - s| \left\| \nu\Delta u - \sum_{i,j=1}^n a_{ij} D_{ij} u \right\|_{C^{0,\alpha}(\bar{\Omega})} \leq \\ &\leq c |t - s| \|u\|_{C^{2,\alpha}(\bar{\Omega})} \end{aligned} \quad (2.49)$$

(per il Corollario 2.3.2)

$$\leq c_1 c |t - s| \|A_t u\|_{C^{0,\alpha}(\bar{\Omega})}.$$

---

<sup>10</sup>Infatti posto  $A_t u = f_t$  possiamo applicare il corollario al problema di Dirichlet

$$\begin{cases} \sum_{i,j=1}^n (1-t)\nu\Delta u + t \sum_{i,j=1}^n a_{ij} D_{ij} u = f_t(x), & \text{in } \Omega, \\ u(x) = 0, & \text{su } \partial\Omega. \end{cases}$$

Osserviamo anche che la costante di ellitticità di  $A_t$  vale  $\nu$  per ogni  $t \in [0, 1]$ , mentre la norma  $\|A_t\|_{C^{0,\alpha}(\bar{\Omega})}$  é maggiorata dalla norma  $\|A_1\|_{C^{0,\alpha}(\bar{\Omega})}$ . Ricordiamo anche che  $C_0^0(\Omega)$  è lo spazio vettoriale delle funzioni continue su  $\bar{\Omega}$  che si annullano su  $\partial\Omega$ .

## Capitolo 3

# Esistenza di soluzioni per i problemi ellittici variazionali

### 3.1 Il problema di Dirichlet nel caso di un'equazione del secondo ordine

**Teorema 3.1.1 (Maggiorazione di Poincaré).** *Sia  $\Omega$  aperto limitato di  $\mathbb{R}^n$  con frontiere sufficientemente regolare. Per ogni  $u \in H_0^{1,p}(\Omega)$ ,  $p > 1$ , vale*

$$\int_{\Omega} |u(x)|^p dx \leq \frac{p^p d_{\Omega}^p}{n^p} \int_{\Omega} \|\nabla u(x)\|^p dx \quad (3.1)$$

dove  $d_{\Omega}$  è il diametro di  $\Omega$ .

**Dimostrazione.**

Per  $i = 1, \dots, n$  e per  $y = (y_1, \dots, y_n) \in \Omega$ , integrando per parti

$$\int_{\Omega} |u(x)|^p dx = \int_{\Omega} |u(x)|^p D_i(x_i - y_i) dx = -p \int_{\Omega} |u(x)|^{p-1} D_i u(x) (x_i - y_i) \operatorname{sgn} u(x) dx.$$

Sommando rispetto ad  $i$ , posto  $\frac{1}{p'} + \frac{1}{p} = 1$  ed applicando la maggiorazione di Schwartz-Hölder

$$\begin{aligned} n \int_{\Omega} |u(x)|^p dx &= -p \sum_{i=1}^n \int_{\Omega} |u(x)|^{p-1} D_i u(x) (x_i - y_i) \operatorname{sgn} u(x) dx \leq p \int_{\Omega} |u|^{p-1} \|\nabla u(x)\| \|x - y\| dx \leq \\ &\leq p d_{\Omega} \int_{\Omega} |u|^{\frac{p}{p'}} \|\nabla u(x)\|^{\frac{p}{p}} dx \leq p d_{\Omega} \left( \int_{\Omega} |u|^p dx \right)^{\frac{1}{p'}} \left( \int_{\Omega} \|\nabla u(x)\|^p dx \right)^{\frac{1}{p}}. \end{aligned} \quad (3.2)$$

Da cui semplificando otteniamo la tesi.

**Osservazione 3.1.1** *La maggiorazione di Poincaré ci permette di prendere  $\|\nabla u\|_{0,\Omega}$  come norma in  $H_0^1(\Omega)$ .*

*Non solo, ma un'altra conseguenza è che possiamo prendere  $\|D^2 u\|_{0,\Omega}$  come norma in  $H^2 \cap H_0^1(\Omega)$ . Infatti basta osservare, integrando per parti, che*

$$\int_{\Omega} \|\nabla u(x)\|^2 dx = - \int_{\Omega} \Delta u(x) u(x) dx \leq \|\Delta u\|_{0,\Omega} \|u\|_{0,\Omega} \leq c(n, d_{\Omega}) \|\Delta u\|_{0,\Omega} \|\nabla u\|_{0,\Omega}$$

da cui

$$\|\nabla u\|_{0,\Omega} \leq c(n, d_{\Omega}) \|D^2 u\|_{0,\Omega}.$$

**Osservazione 3.1.2** Il metodo che abbiamo seguito per provare la (3.1) ci ha consentito di fornire una dipendenza esplicita della costante dai dati del problema (dimensione, indice di sommabilità, diametro dell'aperto). Ci chiediamo se questa è la costante migliore. Ovvero quella che verifica

$$\frac{1}{c} = \inf \left\{ \frac{\|\nabla u\|_{0,\Omega}}{\|u\|_{0,\Omega}}, u \in H_0^1(\Omega) \right\}.$$

Nel caso  $p = 2$  ne possiamo indicare una valutazione, anche se una sua precisa determinazione non è in generale banale. Per fare questo basta fare ricorso alla teoria degli autovalori dell'operatore  $-\Delta$ . Ricordiamo a tale proposito che  $\lambda \in \mathbb{R}^+$  è autovalore di  $-\Delta$  in  $\Omega$  se esiste  $u \in H_0^1(\Omega) \setminus \{0\}$  tale che  $-\Delta u = \lambda u$ . Il teorema sugli operatori compatti ed autoaggiunti ci permette di stabilire che esiste un'infinità numerabile di autovalori,  $0 < \lambda_0 < \lambda_1 < \dots < \lambda_i < \dots$ , per i quali l'equazione ha soluzione non nulla. Inoltre le relative autofunzioni costituiscono una base numerabile di  $L^2(\Omega)^1$ . Da tutto questo deduciamo che il primo degli autovalori verifica

$$\lambda_0 = \min \left\{ \frac{\|\nabla u\|_{0,\Omega}^2}{\|u\|_{0,\Omega}^2}, u \in H_0^1(\Omega) \right\}.$$

Infatti il minimo è realizzato proprio dall'autofunzione relativa a  $\lambda_0$ , quindi la migliore costante è  $c = \frac{1}{\sqrt{\lambda_0}}$ , quindi per ogni  $u \in H_0^{1,2}(\Omega)$

$$\|u\|_{0,\Omega} \leq \frac{1}{\sqrt{\lambda_0}} \|\nabla u\|_{0,\Omega}.$$

**Osservazione 3.1.3** Utilizzando (3.1), per induzione si dimostra che esiste una costante positiva  $c = c(n, p)$  tale che per ogni  $u \in H_0^{m,p}(\Omega)$ ,  $p > 1$ ,  $m \geq 1$ , vale

$$\sum_{|\alpha| \leq m-1} \int_{\Omega} |D^\alpha u(x)|^p dx \leq c(n, p) \left( \sum_{h=1}^m d_\Omega^{ph} \right) \sum_{|\alpha|=m} \int_{\Omega} |D^\alpha u(x)|^p dx$$

Prima di dimostrare che il problema di Dirichlet è ben posto, diamo una caratterizzazione dei duali degli spazi di Sobolev. In particolare ricordiamo che per ogni  $s > 0$  si definisce

$$H^{-s}(\Omega) = (H_0^s(\Omega))^*$$

Essendo  $\mathcal{D}(\Omega)$  denso in  $H_0^s(\Omega)$  (per definizione), allora

$$H^{-s}(\Omega) \subset \mathcal{D}'(\Omega).$$

Vale il seguente teorema di struttura dello spazio  $H^{-m}$ .

**Teorema 3.1.2** Sia  $m > 0$  un intero. Allora ogni  $f \in H^{-m}(\Omega)$  è rappresentabile, in maniera non unica, mediante l'espressione<sup>(2)</sup>

$$f = \sum_{|\alpha|=m} D^\alpha f_\alpha, f_\alpha \in L^2(\Omega). \quad (3.3)$$

<sup>1</sup>Vedi ad esempio [15]

<sup>2</sup>Qui la derivata è intesa nel senso delle distribuzioni, ovvero per ogni  $\varphi \in C_0^\infty(\Omega)$

$$\langle f, \varphi \rangle = \left\langle \sum_{|\alpha|=m} D^\alpha f_\alpha, \varphi \right\rangle = (-1)^m \sum_{|\alpha|=m} \langle f_\alpha, D^\alpha \varphi \rangle = (-1)^m \sum_{|\alpha|=m} \int_{\Omega} f_\alpha(x) D^\alpha \varphi(x) dx.$$

*Dimostrazione.*

Consideriamo l'applicazione che associa ad ogni  $u \in H^m(\Omega)$  la funzione  $D^\alpha u \in L^2(\Omega)$ ,  $|\alpha| = m$ . In questo modo si stabilisce un isomorfismo tra  $H_0^m(\Omega)$  e una varietà lineare  $V$  di  $[L^2(\Omega)]^h$ , dove  $h$  è il numero di tutte le derivate  $D^\alpha$  con  $|\alpha| = m$ . Quindi ad un funzionale lineare e continuo su  $H_0^m(\Omega)$  corrisponde un operatore lineare e continuo  $L$  su  $V$ . Ma per il teorema di Hahn-Banach questo si prolunga ad uno su  $[L^2(\Omega)]^h$  che conserva la stessa norma. Inoltre, si vede facilmente che i funzionali lineari e continui su di uno spazio prodotto si rappresentano come somma dei funzionali lineari e continui su ciascuno spazio del prodotto. Da questo, tenuto conto del teorema di Riesz:

$$L(u) = \sum_{|\alpha|=m} \int_{\Omega} g_{\alpha} D^{\alpha} u, \quad g_{\alpha} \in L^2(\Omega).$$

Dato che  $L \in (H_0(\Omega))^*$ , la formula sopra la rappresenta univocamente il funzionale  $(3)$  su  $\mathcal{D}(\Omega)$ :

$$L(\varphi) = \langle f, \varphi \rangle, \quad \text{quindi } f = \sum_{|\alpha|=m} D^{\alpha} f_{\alpha} \text{ con } f_{\alpha} = (-1)^{|\alpha|} g_{\alpha}.$$

Sia  $\Omega$  aperto limitato di  $\mathbb{R}^n$  con frontiera di classe  $C^{0,1}$ . Consideriamo la matrice  $\{a_{ij}(x)\}_{i,j=1,\dots,n}$ ,  $a_{ij} \in L^{\infty}(\Omega)$ , uniformemente ellittica:

esiste  $\nu > 0$  tale che per ogni  $\xi \in \mathbb{R}^n$  e per q.o.  $x \in \Omega$

$$\sum_{i,j=1}^n a_{ij}(x) \xi_i \xi_j \geq \nu \|\xi\|^2, \quad (3.4)$$

Consideriamo il problema

**Problema 3.1.1** Data  $F \in H^{-1}(\Omega)$  determinare  $u \in H_0^1(\Omega)$  soluzione (debole) di

$$\int_{\Omega} \sum_{i,j=1}^n a_{ij}(x) D_i u(x) D_j \varphi(x) \, dx = \langle F, \varphi \rangle, \quad \forall \varphi \in C_0^{\infty}(\Omega). \quad (3.5)$$

Dimostreremo il seguente teorema.

**Teorema 3.1.3** *Nell'ipotesi (3.4) il problema (3.5) ammette una ed una sola soluzione. Per essa vale la maggiorazione*

$$\|u\|_{H_0^1(\Omega)} \leq c(\nu, \Omega) \|F\|_{H^{-1}(\Omega)}.$$

Prima di dimostrare il teorema osserviamo che se  $u \in H_0^1(\Omega)$  è soluzione debole di  $\Delta u = F$ , con  $F \in H^{-1}(\Omega)$ , possiamo scrivere che

$$\int_{\Omega} \sum_{i=1}^n D_i u(x) D_i \varphi(x) \, dx = \langle F, \varphi \rangle, \quad \forall \varphi \in C_0^{\infty}(\Omega).$$

Per il teorema di rappresentazione dei funzionali su  $H_0^1(\Omega)$  e per la densità di  $C_0^{\infty}(\Omega)$  in questo spazio

$$\int_{\Omega} \sum_{i=1}^n D_i u(x) D_i \varphi(x) \, dx = \int_{\Omega} \sum_{i=1}^n f_i(x) D_i \varphi(x) \, dx, \quad \forall \varphi \in H_0^1(\Omega).$$

---

<sup>3</sup>Si tenga presente che se  $v \in L_{loc}^1(\Omega)$  è tale che

$$\int_{\Omega} v(x) \varphi(x) \, dx = 0, \quad \forall \varphi \in \mathcal{D}(\Omega)$$

allora  $v = 0$  q.o. in  $\Omega$ .

Quindi per il teorema di Riesz<sup>(4)</sup> applicato allo spazio  $H_0^1(\Omega)$ , dove prendiamo come norma  $\|\nabla u\|_{0,\Omega}$ , otteniamo la tesi del teorema nel caso del problema relativo al laplaciano.

Consideriamo ora il caso in cui la matrice dei coefficienti sia simmetrica. In questo caso è simmetrica la forma bilineare associata:

$$a(u, v) = \int_{\Omega} a_{ij}(x) D_i u(x) D_j v(x) dx, \quad u, v \in H_0^1(\Omega).$$

Questa determina in  $H_0^1(\Omega)$  un prodotto scalare equivalente a quello visto in precedenza

$$(u, v)_{H_0^1(\Omega)} = \int_{\Omega} \sum_{i=1}^n D_i u(x) D_i v(x) dx,$$

nel senso che le norme indotte sono equivalenti.<sup>(5)</sup>

Infatti per l'ipotesi (3.4) per ogni  $u \in H_0^1(\Omega)$

$$a(u, u) = \int_{\Omega} a_{ij}(x) D_i u(x) D_j u(x) dx \geq \nu \|\nabla u\|_{0,\Omega}^2.$$

Mentre per la diseguaglianza di Schwartz-Hölder

$$a(u, u) \leq \int_{\Omega} |a_{ij}(x)| |D_i u(x)| |D_j u(x)| dx \leq c(n) \max_{i,j=1,\dots,n} \|a_{ij}\|_{\infty,\Omega} \|\nabla u\|_{0,\Omega}^2.$$

Sia  $\{f_i\}_{i=1,\dots,n}$  è una rappresentazione del funzionale  $F$ , ovvero

$$\langle F, \varphi \rangle = \sum_{i=1,\dots,n} \int_{\Omega} f_i(x) D_i \varphi(x) dx,$$

per cui possiamo scrivere l'equazione (3.5) come segue

$$\int_{\Omega} \sum_{i,j=1}^n a_{ij}(x) D_i u(x) D_j \varphi(x) dx = \sum_{i=1,\dots,n} \int_{\Omega} f_i(x) D_i \varphi(x) dx, \quad \forall \varphi \in C_0^\infty(\Omega).$$

Per la densità di  $C_0^\infty(\Omega)$  in  $H_0^1(\Omega)$

$$\int_{\Omega} \sum_{i,j=1}^n a_{ij}(x) D_i u(x) D_j v(x) dx = \sum_{i=1,\dots,n} \int_{\Omega} f_i(x) D_i v(x) dx, \quad \forall v \in H_0^1(\Omega).$$

Il secondo membro dell'equazione è un funzionale lineare e continuo su  $H_0^1(\Omega)$  rispetto alla norma  $\sqrt{a(v, v)}$ , infatti

$$\left| \sum_{i=1,\dots,n} \int_{\Omega} f_i(x) D_i v(x) dx \right| \leq c(n) \sum_{i=1}^n \|f_i\|_{0,\Omega} \|\nabla v\|_{0,\Omega} \leq c(n, v) \sum_{i=1}^n \|f_i\|_{0,\Omega} \sqrt{a(v, v)}.$$

Applicando anche in questo caso il *teorema di Riesz* otteniamo l'esistenza di una soluzione del problema di Dirichlet.

<sup>4</sup>Ricordiamo il Teorema di rappresentazione di Riesz.

**Teorema 3.1.4** Per ogni funzionale lineare e limitato  $F$  su uno spazio di Hilbert  $H$  esiste uno ed un solo elemento  $u \in H$  tale che  $F(v) = (u, v)_H$ , per ogni  $v \in H$ , e  $\|F\|_{H^*} = \|u\|_H$ .

In questo modo resta quindi definito l'operatore  $\mathcal{R} : H^* \rightarrow H$  tale che  $\mathcal{R}(F) = u$ .

<sup>5</sup>La norma indotta dal prodotto scalare  $(u, v)_{H_0^1(\Omega)} = a(u, v)$  è  $\|u\|_{H_0^1(\Omega)} = \sqrt{a(u, u)}$ .

Se la matrice dei coefficienti non è simmetrica il metodo seguito non è applicabile, dobbiamo allora ricorrere ad una generalizzazione del teorema di Riesz concernente forme bilineari non simmetriche, ovvero il seguente **teorema di Lax-Milgram**<sup>(6)</sup> (vedi la dimostrazione nel prossimo paragrafo).

**Teorema 3.1.5** *Siano  $H$  spazio di Hilbert,  $a(u, v)$  forma bilineare su  $H$ ,  $F$  funzionale lineare e continuo su  $H$ . Supponiamo che*

- (i) *esiste  $M > 0$  tale che per ogni  $u, v \in H$ :  $|a(u, v)| \leq M\|u\|_H\|v\|_H$ ;*
- (ii) *esiste  $\nu > 0$  tale che per ogni  $u \in H$ :  $a(u, u) \geq \nu\|u\|_H^2$ ;*

*allora esiste una ed una sola soluzione dell'equazione*

$$a(u, v) = \langle F, v \rangle, \quad \forall v \in H.$$

*Vale inoltre la maggiorazione*

$$\|u\|_H \leq c\|F\|_{\mathcal{L}(H, \mathbb{R})}.$$

Quindi la forma

$$a(u, v) = \int_{\Omega} a_{ij}(x) D_i u(x) D_j v(x) \, dx, \quad u, v \in H_0^1(\Omega)$$

verifica (i) in quanto abbiamo preso i coefficienti misurabili e limitati, mentre (ii) segue dall'uniforme ellitticità.

### 3.2 Il teorema di Lax-Milgram generalizzato (Teorema di Stampacchia)

Il seguente risultato generalizza al caso non lineare il teorema di Lax-Milgram ed è stato dimostrato da Stampacchia<sup>(7)</sup> in [22]. Qui ne forniamo una dimostrazione diversa che utilizza un risultato della teoria degli operatori vicini.

**Teorema 3.2.1** *Siano  $H$  uno spazio di Hilbert e  $a : H \times H \rightarrow \mathbf{R}$  una funzione, con le proprietà:*

- (0)  $a(0, v) = 0$  per ogni  $v \in H$ .
- (1)  $v \rightarrow a(u, v)$  è lineare  $\forall u \in H$ ;
- (2)  $|a(u_1, v) - a(u_2, v)| \leq M\|u_1 - u_2\|_H\|v\|_H \quad \forall u_1, u_2, v \in H$ ;
- (3)  $\exists \nu > 0 : a(u_1, u_1 - u_2) - a(u_2, u_1 - u_2) \geq \nu\|u_1 - u_2\|_H^2, \forall u_1, u_2 \in H$ .

*(Se  $u \rightarrow a(u, v)$  è lineare, la condizione (3) si riduce alla ben nota ipotesi di coercività).*

*Allora per ogni  $F \in H^*$  esiste uno ed un solo  $u \in H$  tale che, per ogni  $v \in H$ , sia verificata*

$$a(u, v) = F(v). \tag{3.6}$$

*Inoltre vale la maggiorazione*

$$c(\nu)\|u\|_H \leq \|F\|_{H^*}. \tag{3.7}$$

---

<sup>6</sup>Peter David Lax (Budapest 1926). Ha dato importanti contributi nell'Analisi Funzionale e nella teoria delle equazioni iperboliche. È stato professore al Courant Institute of Mathematic Science di New York.

Arthur Norton Milgram (Philadelphia 1912-1961). Ha dato importanti contributi nei campi dell'Analisi Funzionale, della topologia, delle PDE e della teoria di Galois. Ha insegnato nella Università del Minnesota a Minneapolis.

<sup>7</sup>Guido Stampacchia (Napoli 1922, Parigi 1973). Studente presso la Scuola Normale Superiore di Pisa fu allievo di Tonelli. Partecipò alla lotta di liberazione. Iniziò la sua carriera universitaria a Napoli, sotto la guida di Renato Caccioppoli e di Mario Miranda. Divenne poi docente presso le università di Genova e di Roma, approdando infine alla cattedra di Analisi Matematica presso la Scuola Normale Superiore di Pisa.



Indichiamo con  $\mathcal{A}$  l'applicazione tra  $H$  e  $H^*$  definita da:  $\mathcal{A}(u)(v) = a(u, v)$ . Dimostriamo che  $\mathcal{A}$  è una bigezione tra  $H$  e  $H^*$ , ovvero per ogni  $F \in H^*$  esiste una ed una sola soluzione  $u \in H$  tale che

$$\mathcal{A}(u)(v) = F(v), \quad \forall v \in H.$$

Questo equivale a provare la tesi del teorema, ovvero esiste una ed una sola soluzione  $u \in H$  dell'equazione

$$a(u, v) = \mathcal{A}(u)(v) = F(v), \quad \forall v \in H.$$

Per il Teorema 2.1.1, è sufficiente dimostrare che  $\mathcal{A}$  è vicino all'operatore  $\mathcal{J} : H \rightarrow H^*$  definito da:

$$\mathcal{J}(u)(v) = (u, v)_H.$$

In particolare osserviamo che  $\|\mathcal{J}(u)\|_{H^*} = \|u\|_H$ . Inoltre, consideriamo l'operatore di Riesz

$\mathcal{R} : H^* \rightarrow H$  definito da  $\mathcal{R}(F) = w$ ,  $F \in H^*$ ,  $w \in H$ , dove  $F(v) = (w, v)_H$ ,  $\forall v \in H$  and  $\|w\|_H = \|F\|_{H^*}$ . Allora, in particolare,  $(\mathcal{R}(\mathcal{A}(u)), v)_H = \mathcal{A}(u)(v) = a(u, v)$ , e  $\mathcal{R} = \mathcal{J}^{-1}$ , così che  $\mathcal{J}$  è una bigezione tra  $H$  e  $H^*$ . Possiamo quindi ottenere la tesi del teorema dimostrando la diseuguaglianza (2.1), per gli operatori  $\mathcal{J}$  e  $\mathcal{A}$ , ovvero dimostrando che esistono due costanti positive  $\alpha$  e  $k \in (0, 1)$  tali che:

$$\|\mathcal{J}(u_1) - \mathcal{J}(u_2) - \alpha[\mathcal{A}(u_1) - \mathcal{A}(u_2)]\|_{H^*} \leq k\|\mathcal{J}(u_1) - \mathcal{J}(u_2)\|_{H^*}.$$

Osserviamo che :

$$\begin{aligned} & \|\mathcal{J}(u_1) - \mathcal{J}(u_2) - \alpha[\mathcal{A}(u_1) - \mathcal{A}(u_2)]\|_{H^*}^2 = \\ & = \|u_1 - u_2 - \alpha[\mathcal{R}(\mathcal{A}(u_1)) - \mathcal{R}(\mathcal{A}(u_2))]\|_H^2 = \\ & = \|u_1 - u_2\|_H^2 + \alpha^2\|\mathcal{R}(\mathcal{A}(u_1)) - \mathcal{R}(\mathcal{A}(u_2))\|_H^2 + \\ & \quad - 2\alpha(\mathcal{R}(\mathcal{A}(u_1)) - \mathcal{R}(\mathcal{A}(u_2)), u_1 - u_2)_H = \\ & = \|u_1 - u_2\|_H^2 + \alpha^2\|\mathcal{R}(\mathcal{A}(u_1)) - \mathcal{R}(\mathcal{A}(u_2))\|_H^2 + \\ & \quad - 2\alpha[a(u_1, u_1 - u_2) - a(u_2, u_1 - u_2)] \leq \end{aligned}$$

(per le ipotesi (2) e (3))

$$\begin{aligned} & \leq \|u_1 - u_2\|_H^2 + \alpha^2 M^2 \|u_1 - u_2\|_H^2 - 2\alpha\nu \|u_1 - u_2\|_H^2 = \\ & = [1 + \alpha^2 M^2 - 2\alpha\nu] \|u_1 - u_2\|_H^2 = k\|\mathcal{J}(u_1) - \mathcal{J}(u_2)\|_{H^*}^2 \end{aligned}$$

Per  $\alpha < \frac{2\nu}{M^2}$  si verifica che  $k < 1$ .

La maggiorazione (3.7) segue dall'ipotesi (3) prendendo  $u_2 = 0$  e dal fatto che  $F$  è un operatore lineare e continuo.

Un esempio di applicazione di questo Teorema è il seguente, nel quale la dipendenza dal gradiente di  $u$  è non lineare.

Consideriamo un aperto limitato  $\Omega$  in  $\mathbf{R}^n$ , con bordo sufficientemente regolare e la forma

$$a(u, v) = \sum_{i=1}^n \int_{\Omega} a_i(x, \nabla u) D_i v \, dx$$

dove  $\nabla u = (D_1 u, \dots, D_n u)$ ,  $u \in H_0^1(\Omega)$ . Su  $a(\cdot, \cdot)$  assumiamo le ipotesi seguenti:

- (a)  $a_i(x, 0) = 0$  q.o. in  $\Omega$ , per  $i = 1, \dots, n$ .<sup>(8)</sup>
- (b)  $a_i(x, p)$  è misurabile e limitato in  $x$ , e continua in  $p \in \mathbf{R}^n$ .

<sup>8</sup>Questa ipotesi non è restrittiva. Infatti dal problema

$$\sum_{i=1}^n \int_{\Omega} a_i(x, \nabla u) D_i v \, dx = \langle F, v \rangle \quad \forall v \in H_0^1(\Omega).$$

Ci possiamo ricondurre al seguente

(c)  $\exists \nu > 0$  tale che  $\forall p, \bar{p} \in \mathbf{R}^n$ , per q.o.  $x \in \Omega$  :

$$\sum_{i=1}^n [a_i(x, p) - a_i(x, \bar{p})] (p_i - \bar{p}_i) \geq \nu \|p - \bar{p}\|_n^2.$$

(d)  $\exists M > 0$  tale che  $\forall p, \bar{p} \in \mathbf{R}^n$ , per q.o.  $x \in \Omega$  :

$$\sum_{i=1}^n [a_i(x, p) - a_i(x, \bar{p})]^2 \leq M \|p - \bar{p}\|_n^2.$$

Si vede facilmente che queste ipotesi consentono di verificare quelle del Teorema 3.2.1, quindi per ogni  $F \in H^{-1}(\Omega)$  esiste una ed una sola soluzione  $u \in H_0^1(\Omega)$  :

$$\sum_{i=1}^n \int_{\Omega} a_i(x, \nabla u) D_i v \, dx = \langle F, v \rangle \quad \forall v \in H_0^1(\Omega),$$

ovvero, per ogni  $F \in H^{-1,2}(\Omega)$  esiste una ed una sola soluzione  $u \in H^1(\Omega)$  del problema di Dirichlet

$$\begin{cases} -\sum_{i=1}^n D_i(a_i(x, \nabla u)) = F, & \text{su } \Omega \\ u = 0, & \text{su } \partial\Omega. \end{cases} \quad (3.8)$$

### 3.3 La diseguaglianza di Garding.

Consideriamo

$$A(x, D)u = \sum_{|\alpha| \leq m} \sum_{|\beta| \leq m} (-1)^{|\alpha|} D^\alpha (A_{\alpha\beta}(x) D^\beta u),$$

dove  $u$  è una funzione a valori vettoriali  $u : \Omega \rightarrow \mathbb{R}^N$ ,  $N \geq 1$  e per ogni  $\alpha, \beta$ ,  $A_{\alpha\beta}$  sono matrici  $\mathbb{R}^N \times \mathbb{R}^N$ . Per risolvere il problema di Dirichlet in  $H_0^m(\Omega)$ , relativo a questo sistema, utilizzando il teorema di Lax-Milgram, abbiamo bisogno di dimostrare che la forma bilineare associata risulti coercitiva. È necessario quindi provare la *diseguaglianza di Garding*<sup>9</sup>. Per fare questo iniziamo con il dimostrare la maggiorazione considerando la parte principale di un operatore a coefficienti costanti.

**Lemma 3.3.1** *Supponiamo che l'operatore verifichi l'ipotesi di ellitticità debole di Legendre-Hadamard, che abbia i coefficienti costanti, allora per ogni  $u \in H_0^m(\Omega, \mathbb{R}^N)$  vale*

$$\int_{\Omega} \sum_{|\alpha|=m} \sum_{|\beta|=m} (A_{\alpha\beta} D^\alpha u(x), D^\beta u(x)) \, dx \geq c(\nu) |u|_{H^m(\Omega, \mathbb{R}^N)}^2, \quad (3.9)$$

---


$$\sum_{i=1}^n \int_{\Omega} [a_i(x, \nabla u) - a_i(x, 0)] D_i v \, dx = \langle F, v \rangle + \langle \sum_{i=1}^n D_i a_i(x, 0), v \rangle \quad \forall v \in H_0^1(\Omega).$$

Quindi si pone  $\tilde{a}_i(x, \nabla u) = a_i(x, \nabla u) - a_i(x, 0)$  e  $G = F - \sum_{i=1}^n D_i a_i(x, 0)$  ottenendo

$$\sum_{i=1}^n \int_{\Omega} \tilde{a}_i(x, \nabla u) D_i v \, dx = \langle G, v \rangle \quad \forall v \in H_0^1(\Omega).$$

<sup>9</sup>Lars Garding (Hedemora - Svezia 1919, 2014). È stato professore presso l'università svedese di Lund e ha dato importanti contributi nella teoria delle equazioni differenziali.

La dimostrazione del Lemma utilizza la trasformata di Fourier. Ricordiamo la definizione e alcune proprietà. Se  $f \in L^1(\mathbb{R}^n)$  la trasformata di Fourier di  $f$  è la funzione

$$\widehat{f}(\xi) = \frac{1}{(2\pi)^{\frac{n}{2}}} \int_{\mathbb{R}^n} f(x) e^{-i(x,\xi)} dx, \quad \xi \in \mathbb{R}^n.$$

Si dimostra che

$$\widehat{D^\alpha f}(\xi) = (i\xi)^\alpha \widehat{f}(\xi),$$

inoltre vale l'eguaglianza di Parseval, per ogni  $f, g \in L^2(\mathbb{R}^n, \mathbb{R}^N)$

$$\int_{\mathbb{R}^n} (\widehat{f}(\xi), \overline{\widehat{g}(\xi)})_{\mathbb{C}^N} d\xi = \int_{\mathbb{R}^n} (f(x), g(x)) dx, \quad \int_{\mathbb{R}^n} \|\widehat{f}(\xi)\|_{\mathbb{C}^N}^2 d\xi = \int_{\mathbb{R}^n} \|f(x)\|^2 dx.$$

**Dimostrazione del Lemma.**<sup>(10)</sup>

Per ogni  $u \in C_0^\infty(\mathbb{R}^n, \mathbb{R}^N)$  possiamo scrivere<sup>(11)</sup>

$$\begin{aligned} \int_{\mathbb{R}^n} \sum_{|\alpha|=m} \sum_{|\beta|=m} (A_{\alpha\beta} D^\alpha u(x), D^\beta u(x)) dx &= \sum_{|\alpha|=m} \sum_{|\beta|=m} \int_{\mathbb{R}^n} (A_{\alpha\beta} D^\alpha u(x), D^\beta u(x)) dx = \\ &= \sum_{|\alpha|=m} \sum_{|\beta|=m} \int_{\mathbb{R}^n} (A_{\alpha\beta} \widehat{D^\alpha u}(\xi), \overline{\widehat{D^\beta u}(\xi)})_{\mathbb{C}^N} d\xi = \sum_{|\alpha|=m} \sum_{|\beta|=m} \int_{\mathbb{R}^n} (A_{\alpha\beta} \widehat{D^\alpha u}(\xi), \overline{\widehat{D^\beta u}(\xi)})_{\mathbb{C}^N} d\xi = \\ &= \sum_{|\alpha|=m} \sum_{|\beta|=m} \int_{\mathbb{R}^n} (A_{\alpha\beta} \widehat{u}(\xi), \overline{\widehat{u}(\xi)})_{\mathbb{C}^N} i^m \xi^\alpha (\bar{i})^m \xi^\beta d\xi = \sum_{|\alpha|=m} \sum_{|\beta|=m} \int_{\mathbb{R}^n} (A_{\alpha\beta} \widehat{u}(\xi), \overline{\widehat{u}(\xi)})_{\mathbb{C}^N} i^{2m} (-1)^m \xi^{\alpha+\beta} d\xi = \\ &= \int_{\mathbb{R}^n} \sum_{|\alpha|=m} \sum_{|\beta|=m} (A_{\alpha\beta} \widehat{u}(\xi), \overline{\widehat{u}(\xi)})_{\mathbb{C}^N} (-1)^m (-1)^m \xi^{\alpha+\beta} d\xi = \int_{\mathbb{R}^n} \sum_{|\alpha|=m} \sum_{|\beta|=m} (A_{\alpha\beta} \widehat{u}(\xi), \overline{\widehat{u}(\xi)})_{\mathbb{C}^N} \xi^{\alpha+\beta} d\xi = \\ &= \int_{\mathbb{R}^n} \left[ \sum_{|\alpha|=m} \sum_{|\beta|=m} (A_{\alpha\beta} \operatorname{Re} \widehat{u}(\xi), \operatorname{Re} \widehat{u}(\xi)) \xi^{\alpha+\beta} + (A_{\alpha\beta} \operatorname{Im} \widehat{u}(\xi), \operatorname{Im} \widehat{u}(\xi)) \xi^{\alpha+\beta} \right] d\xi \geq \\ &\geq \nu \int_{\mathbb{R}^n} (\|\operatorname{Re} \widehat{u}(\xi)\|^2 + \|\operatorname{Im} \widehat{u}(\xi)\|^2) \|\xi\|^{2m} d\xi = \nu \int_{\mathbb{R}^n} (\widehat{u}(\xi), \overline{\widehat{u}(\xi)})_{\mathbb{C}^N} \|\xi\|^{2m} d\xi \geq \\ &\geq c(\nu) \int_{\mathbb{R}^n} \left[ (\widehat{u}(\xi), \overline{\widehat{u}(\xi)})_{\mathbb{C}^N} \sum_{|\alpha|=m} \xi^{2\alpha} \right] d\xi = c(\nu) |u|_{H^m(\mathbb{R}^n, \mathbb{R}^N)}^2. \end{aligned}$$

Per la densità di  $C_0^\infty(\Omega, \mathbb{R}^N)$  in  $H_0^m(\Omega, \mathbb{R}^N)$  si ha la tesi.

**Lemma 3.3.2** *Supponiamo che l'operatore verifichi l'ipotesi di ellitticità debole di Legendre-Hadamard, che abbia i coefficienti continui su  $\overline{\Omega}$ , allora per ogni  $u \in H_0^m(B(x_0, r), \mathbb{R}^N)$ , con  $x_0 \in \Omega$  e  $r$  piccolo, vale*

$$\int_{B(x_0, r)} \sum_{|\alpha|=m} \sum_{|\beta|=m} (A_{\alpha\beta}(x) D^\alpha u(x), D^\beta u(x)) dx \geq [c(\nu) - \omega(r)] |u|_{H^m(B(x_0, r), \mathbb{R}^N)}^2, \quad (3.10)$$

<sup>10</sup>Indichiamo con  $(\cdot, \cdot)_{\mathbb{C}^N}$  e  $\|\cdot\|_{\mathbb{C}^N}$  rispettivamente il prodotto scalare e la norma in  $\mathbb{C}^N$ , mentre con  $(\cdot, \cdot)$  e  $\|\cdot\|$  rispettivamente il prodotto scalare e la norma in  $\mathbb{R}^N$ .

<sup>11</sup>Non è restrittivo supporre  $A_{\alpha\beta} = A_{\alpha\beta}^*$ . Infatti basta porre  $A_{\alpha\beta} = \frac{A_{\alpha\beta} + A_{\alpha\beta}^*}{2} + \frac{A_{\alpha\beta} - A_{\alpha\beta}^*}{2}$  e sostituire nel sistema. Perché

$$\int_{\mathbb{R}^n} \sum_{|\alpha|=m} \sum_{|\beta|=m} \sum_{i,j=1}^N (A_{\alpha\beta}^{ij} D^\alpha u^i(x), D^\beta u^j(x)) dx = \int_{\mathbb{R}^n} \sum_{|\alpha|=m} \sum_{|\beta|=m} \sum_{i,j=1}^N (A_{\alpha\beta}^{ji} D^\alpha u^i(x), D^\beta u^j(x)) dx.$$

Ovviamente nel caso di equazioni,  $N = 1$ , questa osservazione risulta superflua.

dove  $\omega(r)$  è il **modulo di continuità** di  $A_{\alpha\beta}$  su  $\bar{\Omega}$ , ovvero  

$$\omega(r) = \sup\{\|A_{\alpha\beta}(x) - A_{\alpha\beta}(y)\| : x, y \in \bar{\Omega}, \|x - y\| \leq r, |\alpha| = |\beta| = m\}.$$

Si osservi che se  $r$  è sufficientemente piccolo la forma bilineare individuata dalla parte principale dell'operatore risulta coerciva.

*Dimostrazione.*

$$\begin{aligned} \int_{B(x_0, r)} \sum_{|\alpha|=m} \sum_{|\beta|=m} (A_{\alpha\beta}(x) D^\alpha u(x), D^\beta u(x)) dx &= \int_{B(x_0, r)} \sum_{|\alpha|=m} \sum_{|\beta|=m} (A_{\alpha\beta}(x_0) D^\alpha u(x), D^\beta u(x)) dx + \\ &+ \int_{B(x_0, r)} \sum_{|\alpha|=m} \sum_{|\beta|=m} ([A_{\alpha\beta}(x) - A_{\alpha\beta}(x_0)] D^\alpha u(x), D^\beta u(x)) dx. \end{aligned}$$

Osserviamo che

$$\left| \int_{B(x_0, r)} \sum_{|\alpha|=m} \sum_{|\beta|=m} ([A_{\alpha\beta}(x) - A_{\alpha\beta}(x_0)] D^\alpha u(x), D^\beta u(x)) dx \right| \leq \omega(r) \int_{B(x_0, r)} \sum_{|\alpha|=m} \|D^\alpha u(x)\|^2 dx.$$

Tenuto conto del Lemma 3.3.1 otteniamo la tesi.

**Lemma 3.3.3** *Sia  $\Omega$  con frontiera  $\partial\Omega$  localmente lipschitziana. Supponiamo che l'operatore verifichi l'ipotesi di ellitticit  debole di Legendre-Hadamard, che abbia i coefficienti contiui su  $\bar{\Omega}$ , allora per ogni  $u \in H_0^m(\Omega, \mathbb{R}^N)$  vale*

$$\int_{\Omega} \sum_{|\alpha|=|\beta|=m} (A_{\alpha\beta}(x) D^\alpha u(x), D^\beta u(x)) dx \geq c(\nu) [\|u\|_{H^m(\Omega, \mathbb{R}^N)}^2 - \|u\|_{L^2(\Omega, \mathbb{R}^N)}^2]. \quad (3.11)$$

*Dimostrazione.*

Consideriamo una famiglia finita di sfere  $\{B(x_k, r)\}_{k=1, \dots, h}$ , di raggio  $r$ , centro  $x_k$ , che ricoprono  $\bar{\Omega}$ , tali che la costante della maggiorazione (3.10) sia positiva:  $c(\nu) - \omega(r) > 0$ . Fissiamo una partizione dell'unit   $\{\varphi_k^2\}_{k=1, \dots, h}$  relativa a questo ricoprimento, quindi

$$u(x) = \sum_{k=1}^h (u(x) \varphi_k^2(x)), \quad \text{supp}(u \varphi_k^2) \subset B(x_k, r), \quad k = 1, \dots, h.$$

Sostituiamo

$$\begin{aligned} \int_{\Omega} \sum_{|\alpha|=|\beta|=m} (A_{\alpha\beta}(x) D^\alpha u(x), D^\beta u(x)) dx &= \int_{\Omega} \sum_{|\alpha|=|\beta|=m} \sum_{k=1}^h (A_{\alpha\beta}(x) \varphi_k^2(x) D^\alpha u(x), D^\beta u(x)) dx = \\ &= \sum_{|\alpha|=|\beta|=m} \sum_{k=1}^h \int_{\Omega} (A_{\alpha\beta}(x) \varphi_k(x) D^\alpha u(x), \varphi_k(x) D^\beta u(x)) dx = \end{aligned}$$

dove tenendo conto della seguente identit <sup>(12)</sup>

$$\varphi_k(x) D^\alpha u(x) = D^\alpha [\varphi_k(x) u(x)] - \sum_{\substack{\gamma+\eta=\alpha \\ \gamma \neq (0, \dots, 0)}} \binom{\alpha}{\gamma} D^\gamma \varphi_k(x) D^\eta u(x)$$

<sup>12</sup>Ricordiamo che

$$\binom{\alpha}{\gamma} = \binom{\alpha_1}{\gamma_1} \cdots \binom{\alpha_n}{\gamma_n}.$$

otteniamo

$$\begin{aligned}
&= \sum_{|\alpha|=|\beta|=m} \sum_{k=1}^h \int_{\Omega} (A_{\alpha\beta}(x) D^{\alpha}[\varphi_k(x) u(x)], D^{\beta}[\varphi_k(x) u(x)]) dx + \\
&+ \sum_{|\alpha|=|\beta|=m} \sum_{k=1}^h \int_{\Omega} (A_{\alpha\beta}(x) \sum_{\substack{\gamma+\eta=\alpha \\ \gamma \neq (0, \dots, 0)}} \binom{\alpha}{\gamma} D^{\gamma} \varphi_k(x) D^{\eta} u(x), \sum_{\substack{\gamma+\eta=\beta \\ \gamma \neq (0, \dots, 0)}} \binom{\beta}{\gamma} D^{\gamma} \varphi_k(x) D^{\eta} u(x)) dx + \\
&- \sum_{|\alpha|=|\beta|=m} \sum_{k=1}^h \int_{\Omega} (A_{\alpha\beta}(x) D^{\alpha}[\varphi_k(x) u(x)], \sum_{\substack{\gamma+\eta=\beta \\ \gamma \neq (0, \dots, 0)}} \binom{\beta}{\gamma} D^{\gamma} \varphi_k(x) D^{\eta} u(x)) dx + \\
&- \sum_{|\alpha|=|\beta|=m} \sum_{k=1}^h \int_{\Omega} (A_{\alpha\beta}(x) \sum_{\substack{\gamma+\eta=\alpha \\ \gamma \neq (0, \dots, 0)}} \binom{\beta}{\gamma} D^{\gamma} \varphi_k(x) D^{\eta} u(x), D^{\beta}[\varphi_k(x) u(x)]) dx = \\
&= I_1 + I_2 - I_3 - I_4.
\end{aligned}$$

Valutiamo ciascuno delle espressioni ottenute. Per minorare il primo integrale utilizziamo il Lemma 3.3.2

$$|I_1| \geq [c(\nu) - \omega(r)] \sum_{|\alpha|=m} \sum_{k=1}^h \int_{\Omega} \|D^{\alpha}[\varphi_k(x) u(x)]\|^2 dx. \quad (3.12)$$

Sviluppiamo le derivate ed elevando al quadrato

$$\|D^{\alpha}(\varphi_k u)\|^2 = \|\varphi_k D^{\alpha} u\|^2 + \left\| \sum_{\substack{\gamma+\eta=\alpha \\ \gamma \neq (0, \dots, 0)}} \binom{\alpha}{\gamma} D^{\gamma} \varphi_k D^{\eta} u \right\|^2 + \left( 2\varphi_k D^{\alpha} u, \sum_{\substack{\gamma+\eta=\alpha \\ \gamma \neq (0, \dots, 0)}} \binom{\alpha}{\gamma} D^{\gamma} \varphi_k D^{\eta} u \right) \quad (3.13)$$

$$\begin{aligned}
&\left| \sum_{|\alpha|=m} \sum_{k=1}^h \int_{\Omega} \left( 2\varphi_k D^{\alpha} u, \sum_{\substack{\gamma+\eta=\alpha \\ \gamma \neq (0, \dots, 0)}} \binom{\alpha}{\gamma} D^{\gamma} \varphi_k D^{\eta} u \right) dx \right| \leq \\
&\leq 2 \sum_{|\alpha|=m} \left( \sum_{k=1}^h \int_{\Omega} [\varphi_k \|D^{\alpha} u\|^2] \right)^{\frac{1}{2}} \left[ \sum_{k=1}^h \int_{\Omega} \left( \sum_{\substack{\gamma+\eta=\alpha \\ \gamma \neq (0, \dots, 0)}} \binom{\alpha}{\gamma} D^{\gamma} \varphi_k \|D^{\eta} u\| \right)^2 \right]^{\frac{1}{2}} \leq \\
&\leq c(r, m, n) \|u\|_{H^m(\Omega, \mathbb{R}^N)} \|u\|_{H^{m-1}(\Omega, \mathbb{R}^N)}
\end{aligned} \quad (3.14)$$

Per il teorema di Rellich, tenendo presente che la frontiera è lipschitziana, l'immersione di  $H^m(\Omega, \mathbb{R}^N)$  in  $H^{m-1}(\Omega, \mathbb{R}^N)$  è compatta, possiamo utilizzare la seguente maggiorazione interpolatoria<sup>(13)</sup>,

$$\forall \varepsilon > 0 \quad \exists c(\varepsilon) > 0 : \quad \|u\|_{H^{m-1}(\Omega, \mathbb{R}^N)} \leq \varepsilon \|u\|_{H^m(\Omega, \mathbb{R}^N)} + c(\varepsilon) \|u\|_{L^2(\Omega, \mathbb{R}^N)}.$$

13

**Teorema 3.3.1 (J. L. Lions)** *Siano  $X, Y, Z$  tre spazi di Banach tali che  $X \subset Y \subset Z$ , con immersioni continue e con l'immersione  $X \rightarrow Y$ , compatta. Allora per ogni  $\varepsilon > 0$  esiste una costante  $c(\varepsilon) > 0$  tale che per ogni  $u \in X$*

$$\|u\|_Y \leq \varepsilon \|u\|_X + c(\varepsilon) \|u\|_Z.$$

Quindi, per ogni  $\varepsilon' > 0$ :<sup>(14)</sup>

$$\begin{aligned} & \left| \sum_{|\alpha|=m} \sum_{k=1}^h \int_{\Omega} \left( 2\varphi_k D^\alpha u, \sum_{\substack{\gamma+\eta=\alpha \\ \gamma \neq (0, \dots, 0)}} \binom{\alpha}{\gamma} D^\gamma \varphi_k D^\eta u \right) dx \right| \leq \\ & \leq c(r, m, n) \varepsilon |u|_{H^m(\Omega, \mathbb{R}^N)}^2 + c(r, m, n, \varepsilon) |u|_{H^m(\Omega, \mathbb{R}^N)} \|u\|_{L^2(\Omega, \mathbb{R}^N)} \leq \\ & \leq c(r, m, n) \varepsilon |u|_{H^m(\Omega, \mathbb{R}^N)}^2 + c(r, m, n, \varepsilon) \frac{\varepsilon'}{2} |u|_{H^m(\Omega, \mathbb{R}^N)}^2 + c(r, m, n, \varepsilon) \frac{1}{2\varepsilon'} \|u\|_{L^2(\Omega, \mathbb{R}^N)}^2 \end{aligned}$$

Da cui riprendendo (3.12) e (3.13):

$$|I_1| \geq c(\nu, r, m, n, \varepsilon, \varepsilon') [|u|_{H^m(\Omega, \mathbb{R}^N)}^2 - |u|_{L^2(\Omega, \mathbb{R}^N)}^2] \quad (3.15)$$

Posto  $M = \max\{\sup_{\Omega} A_{\alpha\beta}(x), |\alpha| = |\beta| = m\}$ , maggioriamo  $I_2$

$$\begin{aligned} |I_2| &= \left| \sum_{\substack{|\alpha|=m \\ |\beta|=m}} \sum_{k=1}^h \int_{\Omega} \left( A_{\alpha\beta}(x) \sum_{\substack{\gamma+\eta=\alpha \\ \gamma \neq (0, \dots, 0)}} \binom{\alpha}{\gamma} D^\gamma \varphi_k(x) D^\eta u(x), \sum_{\substack{\gamma+\eta=\beta \\ \gamma \neq (0, \dots, 0)}} \binom{\beta}{\gamma} D^\gamma \varphi_k(x) D^\eta u(x) \right) dx \right| \leq \\ & \leq M \sum_{\substack{|\alpha|=m \\ |\beta|=m}} \sum_{k=1}^h \int_{\Omega} \left\| \sum_{\substack{\gamma+\eta=\alpha \\ \gamma \neq (0, \dots, 0)}} \binom{\alpha}{\gamma} D^\gamma \varphi_k(x) D^\eta u(x) \right\| \left\| \sum_{\substack{\gamma+\eta=\beta \\ \gamma \neq (0, \dots, 0)}} \binom{\beta}{\gamma} D^\gamma \varphi_k(x) D^\eta u(x) \right\| dx \leq \\ & \leq M \sum_{\substack{|\alpha|=m \\ |\beta|=m}} \sum_{k=1}^h \int_{\Omega} \sum_{0 < |\gamma| \leq m} |D^\gamma \varphi_k(x)|^2 \sum_{0 \leq |\eta| < m} \|D^\eta u(x)\|^2 dx \leq \\ & \leq c(M, m, n, h) \|u\|_{H^{m-1}(\Omega, \mathbb{R}^N)} \leq \varepsilon \|u\|_{H^m(\Omega, \mathbb{R}^N)} + c(\varepsilon) \|u\|_{L^2(\Omega, \mathbb{R}^N)}. \end{aligned}$$

I termini contenenti  $I_3$  e  $I_4$  si maggiorano in modo analogo a quello di (3.14)

$$|I_3| \leq c(r, m, n, h) |u|_{H^m(\Omega, \mathbb{R}^N)} |u|_{H^{m-1}(\Omega, \mathbb{R}^N)}, \quad |I_4| \leq c(r, m, n, h) |u|_{H^m(\Omega, \mathbb{R}^N)} |u|_{H^{m-1}(\Omega, \mathbb{R}^N)}.$$

Da cui procedendo come sopra otteniamo la tesi.

---

#### Dimostrazione.

Supponiamo per assurdo che la maggiorazione non sussista. Allora esiste  $\varepsilon > 0$  tale che per per ogni  $c_n$  con  $c_n \rightarrow +\infty$  esiste  $u_n \in X$  tali che

$$\|u_n\|_Y \geq \varepsilon \|u_n\|_X + c_n \|u_n\|_Z.$$

Posto  $v_n = \frac{u_n}{\|u_n\|_X}$  abbiamo

$$\|v_n\|_Y \geq \varepsilon + c_n \|v_n\|_Z.$$

Da cui, per l'ipotesi di immersione continua di  $X$  in  $Y$ , esiste  $C > 0$  tale che  $\|v_n\|_Y \leq C \|v_n\|_X = C$ , segue  $\|v_n\|_Z \rightarrow 0$ . Ma poiché  $\|v_n\|_X = 1$  e l'immersione di  $X$  in  $Y$  è compatta, possiamo estrarre una sottosuccessione convergente fortemente in  $Y$  e quindi necessariamente a zero perché  $\|v_n\|_Z \rightarrow 0$ , quindi  $\|v_n\|_Y \rightarrow 0$ , ma questo è in contraddizione con la maggiorazione sopra dalla quale si deduce  $\|v_n\|_Y \geq \varepsilon$ .

<sup>14</sup>Utilizziamo la maggiorazione:  $\forall \varepsilon' > 0, \forall a, b \in \mathbb{R}, 2ab \leq \varepsilon' a^2 + \frac{1}{\varepsilon'} b^2$ .

**Lemma 3.3.4** *Supponiamo che l'operatore  $A(x, D)$  verifichi l'ipotesi di ellitticit  debole di Legendre-Hadamard, che abbia i coefficienti continui su  $\bar{\Omega}$  se  $|\alpha| = |\beta| = m$ , mentre siano di classe  $L^\infty$  i coefficienti con  $|\alpha| \leq m$  e  $|\beta| < m$  oppure  $|\alpha| < m$  e  $|\beta| \leq m$ , allora per ogni  $u \in H_0^m(\Omega, \mathbb{R}^N)$  vale*

$$\int_{\Omega} \sum_{|\alpha|, |\beta| \leq m} (A_{\alpha\beta}(x) D^\alpha u(x), D^\beta u(x)) dx \geq c(\nu) [ \|u\|_{H^m(\Omega, \mathbb{R}^N)}^2 - \|u\|_{L^2(\Omega, \mathbb{R}^N)}^2 ]. \quad (3.16)$$

*Dimostrazione.*

Osserviamo che possiamo scrivere l'espressione nella forma

$$\begin{aligned} \int_{\Omega} \sum_{|\alpha|, |\beta| \leq m} (A_{\alpha\beta}(x) D^\alpha u(x), D^\beta u(x)) dx &= \int_{\Omega} \sum_{|\alpha|=|\beta|=m} (A_{\alpha\beta}(x) D^\alpha u(x), D^\beta u(x)) dx + \\ + \int_{\Omega} \sum_{|\alpha| < m, |\beta|=m} (A_{\alpha\beta}(x) D^\alpha u(x), D^\beta u(x)) dx &+ \int_{\Omega} \sum_{|\alpha|=m, |\beta| < m} (A_{\alpha\beta}(x) D^\alpha u(x), D^\beta u(x)) dx + \\ &+ \int_{\Omega} \sum_{|\alpha| < m, |\beta| < m} (A_{\alpha\beta}(x) D^\alpha u(x), D^\beta u(x)) dx \end{aligned}$$

Al primo termine al secondo membro applichiamo il Lemma 3.3.1 mentre agli altri termini si applica la maggiorazione interpolatoria di Lions vista in precedenza.

### 3.4 Il problema di Dirichlet per i sistemi lineari.

**Teorema 3.4.1 (Esistenza globale)** *Supponiamo che l'operatore verifichi l'ipotesi di ellitticit  debole di Legendre-Hadamard, che abbia i coefficienti costanti, allora per ogni  $F \in H^{-m}(\Omega, \mathbb{R}^N)$  esiste una ed una sola soluzione in  $H_0^m(\Omega, \mathbb{R}^N)$  del sistema  $A_0(D)u = F$  e vale la maggiorazione<sup>(15)</sup>*

$$\|u\|_{H_0^m(\Omega, \mathbb{R}^N)} \leq c(\nu) \|F\|_{H^{-m}(\Omega, \mathbb{R}^N)}. \quad (3.17)$$

*Dimostrazione del teorema.*

Consideriamo la forma bilineare  $a(\cdot, \cdot) : H_0^m(\Omega, \mathbb{R}^N) \times H_0^m(\Omega, \mathbb{R}^N) \rightarrow \mathbb{R}$  definita da

$$a(u, v) = \int_{\Omega} \sum_{|\alpha|=|\beta|=m} (A_{\alpha\beta} D^\alpha u(x), D^\beta v(x)) dx, \quad (3.18)$$

ed il funzionale

$$L(v) = F(v), \quad v \in H_0^m(\Omega, \mathbb{R}^N).$$

$L$    continuo in  $H_0^m(\Omega, \mathbb{R}^N)$ , mentre  $a$    coerciva in  $H_0^m(\Omega, \mathbb{R}^N) \times H_0^m(\Omega, \mathbb{R}^N)$ , per il Lemma 3.3.1. Segue, per il teorema di Lax-Milgram che esiste una ed una sola soluzione del sistema

$$\int_{\Omega} \sum_{|\alpha|=|\beta|=m} (A_{\alpha\beta} D^\alpha u(x), D^\beta v(x)) dx = F(v) \quad \forall v \in H_0^m(\Omega, \mathbb{R}^N),$$

con relativa maggiorazione.

---

<sup>15</sup>Posto

$$\|F\|_{-m, \Omega}^* = \inf \sum_{j=0}^m d_{\Omega}^{m-j} \left[ \int_{\Omega} \left( \sum_{|\alpha|=j} \|f_{\alpha}\|^2 \right) dx \right]^{\frac{1}{2}}$$

dove l'inf   fatto su tutte le possibili rappresentazioni di  $F$  del tipo (3.3), e posto inoltre

$$\|F\|_{-m, \Omega} = \|F\|_{H^{-m}(\Omega, \mathbb{R}^N)} = \sup \{ \langle F, \varphi \rangle : \varphi \in H_0^m(\Omega, \mathbb{R}^N), \|\varphi\|_{H_0^m(\Omega, \mathbb{R}^N)} = 1 \},$$

si dimostra che queste norme sono equivalenti.

**Teorema 3.4.2 (Esistenza globale)** *Supponiamo che l'operatore verifichi l'ipotesi di ellitticit  debole di Legendre-Hadamard, che abbia i coefficienti continui su  $\bar{\Omega}$  se  $|\alpha| = |\beta| = m$ , mentre siano di classe  $L^\infty$  i coefficienti delle derivate di ordine inferiore, ovvero tali che  $0 < |\alpha| \leq m$  e  $0 < |\beta| < m$  oppure  $0 < |\alpha| < m$  e  $0 < |\beta| \leq m$ ; sia  $\gamma > 0$  sufficientemente grande, allora per ogni  $F \in H^{-m}(\Omega, \mathbb{R}^N)$  esiste una ed una sola soluzione in  $H_0^m(\Omega, \mathbb{R}^N)$  del sistema  $A(x, D)u + \gamma u = F$  e vale la maggiorazione*

$$\|u\|_{H_0^m(\Omega, \mathbb{R}^N)} \leq c(\nu) \|F\|_{H^{-m}(\Omega, \mathbb{R}^N)}. \quad (3.19)$$

Stesso risultato per  $\gamma$  qualunque e  $\text{diam } \Omega$  sufficientemente piccolo.

*Dimostrazione.*

Si procede in maniera analoga a quella della dimostrazione del teorema precedente considerando

$$a(u, v) = \int_{\Omega} \sum_{|\alpha|=|\beta|=m} (A_{\alpha\beta}(x) D^\alpha u(x), D^\beta v(x)) + \gamma(u(x), v(x)) dx, \quad (3.20)$$

ed il funzionale

$$L(v) = F(v), \quad v \in H_0^m(\Omega, \mathbb{R}^N).$$

Applichiamo il Lemma 3.3.4 dopo aver osservato che

$$\begin{aligned} a(u, v) &\geq c(\nu) [|u|_{H^m(\Omega, \mathbb{R}^N)}^2 - \|u\|_{L^2(\Omega, \mathbb{R}^N)}^2] + \gamma \|u\|_{L^2(\Omega, \mathbb{R}^N)}^2 = \\ &= c(\nu) |u|_{H^m(\Omega, \mathbb{R}^N)}^2 + [\gamma - c(\nu)] \|u\|_{L^2(\Omega, \mathbb{R}^N)}^2 \geq c(\nu) |u|_{H^m(\Omega, \mathbb{R}^N)}^2. \end{aligned}$$

Nell'ultimo passaggio deve essere  $\gamma \geq c(\nu)$ .

Se  $\gamma$    qualunque allora

$$\begin{aligned} a(u, v) &\geq c(\nu) [|u|_{H^m(\Omega, \mathbb{R}^N)}^2 - \|u\|_{L^2(\Omega, \mathbb{R}^N)}^2] + \gamma \|u\|_{L^2(\Omega, \mathbb{R}^N)}^2 = \\ &= c(\nu) |u|_{H^m(\Omega, \mathbb{R}^N)}^2 - [c(\nu) - \gamma] \|u\|_{L^2(\Omega, \mathbb{R}^N)}^2 \geq \\ &\geq \{c(\nu) - d_\Omega [c(\nu) - \gamma]\} |u|_{H^m(\Omega, \mathbb{R}^N)}^2 \geq c(\nu, \gamma, d_\Omega) |u|_{H^m(\Omega, \mathbb{R}^N)}^2. \end{aligned}$$

Dove nell'ultimo passaggio abbiamo applicato la maggiorazione di Poincar  se  $\gamma \leq c(\nu)$  e  $d_\Omega$  piccolo.

### 3.5 Un altro metodo per provare l'esistenza di soluzioni.

Consideriamo il Problema di Dirichlet

$$\begin{cases} u \in H_0^m(\Omega, \mathbb{R}^N) \\ A(x, D)u(x) = F(x) \end{cases}$$

Nel paragrafo precedente abbiamo dimostrato che se  $F$  appartiene a  $H^{-m}(\Omega, \mathbb{R}^N)$  il problema ammette una ed una sola soluzione in  $H_0^m(\Omega, \mathbb{R}^N)$  purch  il diametro di  $\Omega$  sia sufficientemente piccolo. Senza le ipotesi che abbiamo formulato possiamo ancora fornire un quadro sulla struttura dello spazio delle soluzioni del problema considerato. Come si vede dal teorema che segue.

Indichiamo con

$$\mathcal{P}u = A(x, D)u(x). \quad (3.21)$$



**Teorema 3.5.1** Siano  $\Omega$  aperto limitato di  $\mathbb{R}^n$  con bordo  $\partial\Omega$  di classe  $C^{0,1}$ ,  $F \in H^{-m}(\Omega, \mathbb{R}^N)$ , l'operatore  $A_0(x, D)$  ellittico su  $\Omega$  nel senso di **Legendre-Hadamard** con i coefficienti di classe  $C^0(\bar{\Omega})$ , mentre prendiamo di classe  $L^\infty$  i coefficienti delle derivate di ordine inferiore, ovvero tali che  $0 < |\alpha| \leq m$  e  $0 < |\beta| < m$  oppure  $0 < |\alpha| < m$  e  $0 < |\beta| \leq m$ ; Allora l'applicazione lineare  $\mathcal{P}$  che ad ogni  $u \in H_0^m(\Omega, \mathbb{R}^N)$  associa la sua immagine  $\mathcal{P}u$  appartenente a  $H^{-m}(\Omega, \mathbb{R}^N)$  ha **nucleo di dimensione finita e immagine chiusa**.

Alla dimostrazione del teorema premettiamo il seguente lemma di Peetre.

**Lemma 3.5.1** Siano  $E, \Phi, G$  tre spazi di Banach riflessivi<sup>(16)</sup>, tali che  $E \subset \Phi$  con immersione compatta e sia  $\mathcal{C}$  un operatore lineare e continuo di  $E$  in  $G$ . Allora le seguenti proposizioni sono equivalenti:

- (I) l'immagine di  $\mathcal{C}$  in  $G$  è chiusa ed il nucleo di  $\mathcal{C}$  ha dimensione finita
- (II) esiste una costante positiva  $c$  tale che per ogni  $u \in E$  sia verificata

$$\|u\|_E \leq c\{\|\mathcal{C}u\|_G + \|u\|_\Phi\}. \quad (3.22)$$

*Dimostrazione del Teorema*

La tesi segue dal Lemma di Peetre ponendo

$$\begin{aligned} E &= H_0^m(\Omega, \mathbb{R}^N) \\ \Phi &= L^2(\Omega, \mathbb{R}^N) \\ G &= H^{-m}(\Omega, \mathbb{R}^N) \\ \mathcal{C}u &= \mathcal{P}u, \end{aligned} \quad (3.23)$$

osservando che:

- (1) l'immersione di  $H_0^m(\Omega, \mathbb{R}^N)$  in  $L^2(\Omega, \mathbb{R}^N)$  è compatta per il Teorema di Rellich.
- (2) dalle maggiorazioni viste nel paragrafo precedente otteniamo

$$\|u\|_{H^m(\Omega, \mathbb{R}^N)} \leq c\{\|u\|_{L^2(\Omega, \mathbb{R}^N)} + \|F\|_{H^{-m}(\Omega, \mathbb{R}^N)}\}$$

*Dimostrazione del Lemma di Peetre.*

- (1) Proviamo che la condizione (II) implica la (I).

Poniamo  $E_0 = \ker \mathcal{C}$ . Si ha che la palla unitaria in  $E_0$  è compatta in  $\Phi$  dunque, per (3.22) è compatta anche in  $E$ , quindi  $E_0$  è di dimensione finita.<sup>(17)</sup>

Scomponiamo  $E$  nella somma diretta  $E = E_0 \oplus E_1$ . La restrizione di  $\mathcal{C}$  a  $E_1$  è iniettiva e quindi si può dimostrare che per ogni  $u \in E_1$  vale

$$\|u\|_E \leq C \|\mathcal{C}u\|_G. \quad (3.24)$$

Infatti se per assurdo non fosse vera esisterebbe una successione  $C_n$  tendente ad infinito ed una successione  $u_n$  in  $E_1$  tali che

$$\|u_n\|_E > C_n \|\mathcal{C}u_n\|_G. \quad (3.25)$$

<sup>16</sup>Uno spazio di Banach si definisce **riflessivo** se esiste una corrispondenza biunivoca con il suo bidual. Si dimostra che tale corrispondenza è un'isometria. Vale inoltre il seguente teorema

**Teorema (Eberlein-Shmulyan)** Uno spazio di Banach è riflessivo se e solo se è localmente sequenzialmente compatto.

<sup>17</sup>Uno spazio di Banach nel quale ogni sottoinsieme limitato sia relativamente sequenzialmente compatto è necessariamente di dimensione finita. Per la dimostrazione si veda ad esempio [16], vol I, teo 18.6.

Ovvero, posto  $v_n = \frac{u_n}{\|u_n\|_E}$ ,

$$\frac{1}{C_n} > \|\mathcal{C}v_n\|_G. \quad (3.26)$$

Dato che la successione  $\{v_n\}_{n \in \mathbb{N}}$  è limitata in  $E$ , in quanto ha norma uguale a uno, possiamo estrarre una sottosuccessione (che indicheremo ancora con  $\{v_n\}_{n \in \mathbb{N}}$ ), che in  $\Phi$  converge a  $v$ . Per (3.22) e (3.26)  $\{v_n\}_{n \in \mathbb{N}}$  è di Cauchy in  $E_1$  e quindi converge necessariamente a  $v \in E_1$ . Ma per (3.26) deve essere  $\mathcal{C}v = 0$ , il che implicherebbe  $v = 0$ , in quanto  $v \in E_1$ . Questo è in contraddizione con quanto si ottiene passando al limite nella (3.22), ossia

$$1 \leq c\{\|\mathcal{C}v_n\|_G + \|v_n\|_\Phi\}. \quad (3.27)$$

Per dimostrare che  $Im\mathcal{C}$  è chiuso in  $G$ , prendiamo una successione  $\{w_n\}_{n \in \mathbb{N}}$  contenuta in  $Im\mathcal{C}$  che converge a  $w$  in  $G$ . Allora esiste  $u_n$  in  $E$  tale che  $\mathcal{C}u_n = w_n$ . Posto  $u_n = v_n + z_n$ , con  $v_n \in E_0$  e  $z_n \in E_1$ , risulta  $\mathcal{C}(z_n) = \mathcal{C}(u_n) = w_n$ . Possiamo scrivere per (3.24)

$$\|z_n\|_E \leq c\|\mathcal{C}z_n\|_G = c\|w_n\|_G. \quad (3.28)$$

Da questa segue che  $\{z_n\}_{n \in \mathbb{N}}$  è di Cauchy in  $E$ , di conseguenza converge ad un  $z$  in  $E$ . Per la continuità di  $\mathcal{C}$  si ha che  $\mathcal{C}z = w$ . Ciò prova che  $\mathcal{C}(E)$  è chiuso.

(2) Proviamo che la condizione (I) implica la (II). Consideriamo la scomposizione dello spazio  $E$  vista in precedenza, ossia  $E = E_0 \oplus E_1$ .

La restrizione di  $\mathcal{C}$  a  $E_1$  è una applicazione chiusa e quindi per il *teorema del grafico chiuso*<sup>(18)</sup> possiamo scrivere per ogni  $v \in E_1$

$$\|v\|_E \leq C_1\|\mathcal{C}v\|_G. \quad (3.29)$$

Si dimostra poi che per ogni  $w \in E_0$  vale<sup>(19)</sup>

$$\|w\|_E \leq C_2\|w\|_\Phi. \quad (3.30)$$

Per ogni  $u \in E$  si ottiene (3.22) da (3.29), (3.30), in quanto  $u = v + w$ , con  $v \in E_1$ ,  $w \in E_0$  e  $\mathcal{C}u = \mathcal{C}v$  forniscono:

$$\|u\|_E \leq \|v\|_E + \|w\|_E \leq C_1\|\mathcal{C}v\|_G + C_2\|w\|_\Phi = C_1\|\mathcal{C}u\|_G + C_2\|w\|_\Phi;$$

inoltre

$$\|w\|_\Phi \leq \|w + v\|_\Phi + \|v\|_\Phi = \|u\|_\Phi + \|v\|_\Phi \leq \|u\|_\Phi + C\|v\|_E \leq \|u\|_\Phi + CC_1\|\mathcal{C}v\|_G = \|u\|_\Phi + CC_1\|\mathcal{C}u\|_G.$$

Da cui la tesi.

<sup>18</sup>**Teorema del grafico chiuso.**

Siano  $X$  e  $Y$  spazi di Banach e  $T : X \rightarrow Y$  lineare. Se  $T$  è un operatore **chiuso**, ossia il grafico  $G_T$  di  $T$  è un sottoinsieme chiuso dello spazio prodotto  $X \times Y$ , allora  $T \in \mathcal{L}(X, Y)$ .

<sup>19</sup>Per assurdo. Se esistessero due successioni  $\{C_n\}_{n \in \mathbb{N}}$  e  $\{w_n\}_{n \in \mathbb{N}}$  tali che

$$\lim_{n \rightarrow +\infty} C_n = +\infty, \quad \|w_n\|_E \geq C_n \|w_n\|_\Phi$$

si avrebbe che, ponendo  $y_n = \frac{w_n}{\|w_n\|_E}$ ,

$$\frac{1}{C_n} \geq \|y_n\|_\Phi$$

Quindi  $y_n$  tende a zero in  $\Phi$ . Ma la successione  $\{y_n\}_{n \in \mathbb{N}}$ , appartenendo allo spazio  $E_0$  di dimensione finita ammette una successione convergente a  $y$  che ha norma 1 in  $E$ . Assurdo.

## Capitolo 4

# Regolarità negli spazi di Sobolev.

In questo capitolo studiamo la regolarità delle soluzioni delle equazioni del secondo ordine in forma di divergenza negli spazi di Sobolev.

### 4.1 I lemmi di Nirenberg

Per affrontare il problema della differenziabilità delle soluzioni dobbiamo utilizzare i seguenti lemmi di Nirenberg. Premettiamo alcune notazioni.

Sia  $v$  una funzione definita su di un aperto  $\Omega$  di  $\mathbb{R}^n$ , poniamo per  $h \in \mathbb{R} \setminus \{0\}$

$$\tau_{i,h}u(x) = \frac{u(x + he_i) - u(x)}{h}, \quad (4.1)$$

essendo  $\{e_i\}_{i=1,\dots,n}$  la base canonica di  $\mathbb{R}^n$ .

Siano

$$\Omega_h = \{x \in \Omega : \text{dist}(x, \partial\Omega) > |h|\}, \quad \Omega_{i,h} = \{x \in \Omega : x + he^i \in \Omega\}$$

Si verificano facilmente le seguenti proprietà degli operatori  $\tau_{i,h}$ .

$$\text{se } v \in H^{1,p}(\Omega) \text{ allora } \tau_{i,h}v \in H^{1,p}(\Omega_{i,h}) \text{ e } \frac{\partial(\tau_{i,h}v)}{\partial x_j} = \tau_{i,h} \frac{\partial v}{\partial x_j}, \quad j = 1, \dots, n; \quad (4.2)$$

se  $v \in L^p$ ,  $w \in L^{p'}(\Omega)$  e se  $\text{supp } v \subset \Omega_h$  oppure  $\text{supp } w \subset \Omega_h$  allora

$$\int_{\Omega} v \tau_{i,h}w \, dx = - \int_{\Omega} (\tau_{i,-h}v) w \, dx; \quad (4.3)$$

$$\tau_{i,h}(vw) = v(x + he^i) \tau_{i,h}w + \tau_{i,h}vw. \quad (4.4)$$

**Lemma 4.1.1** *Sia  $u \in W^{1,q}(B(0,\sigma))$ , con  $q \geq 1$ ,  $t \in (0,1)$  e  $|h| < (1-t)\sigma$  allora*

$$\|\tau_{i,h}u\|_{L^q(B(0,t\sigma))} \leq \left\| \frac{\partial u}{\partial x_i} \right\|_{L^q(B(0,\sigma))}, \quad i = 1, \dots, n, \quad (4.5)$$

*Dimostrazione.*

$$\begin{aligned}
\tau_{i,h}u(x) &= \frac{1}{h} \int_0^1 \left( \frac{d}{ds} u(x + she_i) \right) ds = \int_0^1 \left( \frac{\partial}{\partial x_i} u(x + she_i) \right) ds. \\
\int_{B(0,t\sigma)} |\tau_{i,h}u(x)|^q dx &\leq \int_{B(0,t\sigma)} \left[ \int_0^1 \left| \frac{\partial}{\partial x_i} u(x + she_i) \right|^q ds \right] dx = \\
&= \int_0^1 \left[ \int_{B(0,t\sigma)} \left| \frac{\partial}{\partial x_i} u(x + she_i) \right|^q dx \right] ds = \\
&\text{posto } y = x + she_i \\
&= \int_0^1 \left[ \int_{B(she_i,t\sigma)} \left| \frac{\partial}{\partial y_i} u(y) \right|^q dy \right] ds \leq \int_0^1 \left[ \int_{B(0,\sigma)} \left| \frac{\partial}{\partial y_i} u(y) \right|^q dy \right] ds = \|D_i u\|_{L^q(B(0,\sigma))}^q.
\end{aligned}$$

Abbiamo utilizzato il fatto che, essendo  $s \in (0, 1)$ , si ha

$$t\sigma + s|h| \leq t\sigma + |h| \leq t\sigma + (1-t)\sigma \leq \sigma.$$

**Lemma 4.1.2** *Siano  $u \in L^q(B(0,\sigma))$ ,  $1 < q < +\infty$ ,  $M > 0$ , tali che per ogni  $|h| < (1-t)\sigma$ ,  $t \in (0, 1)$ , si abbia*

$$\|\tau_{i,h}u\|_{L^q(B(0,t\sigma))} \leq M, \quad i = 1, \dots, n, \quad (4.6)$$

*allora  $u \in W^{1,q}(B(0,\sigma))$  (e quindi  $u \in H^{1,q}(B(0,\sigma))$ ) dato che il bordo verifica la proprietà del segmento)<sup>(1)</sup>*

$$\|D_i u\|_{L^q(B(0,\sigma))} \leq M, \quad i = 1, \dots, n. \quad (4.7)$$

*Dimostrazione.*

Fissiamo  $i$ ,  $0 < i \leq n$ . Dato che  $u \in L^q(B(0,\sigma))$  è riflessivo, essendo  $1 < q < +\infty$ , sappiamo che esistono  $\{h_n\}_{n \in \mathbb{N}}$  successione infinitesima e  $v_i \in L^q(B(0,t\sigma))$  tali che

$$\tau_{i,h_n}u \xrightarrow{n \rightarrow +\infty} v_i, \text{ debole in } L^q(B(0,t\sigma)).$$

In particolare, per ogni  $\varphi \in C_0^\infty(B(0,t\sigma))$ , risulta

$$\lim_{n \rightarrow +\infty} \int_{B(0,t\sigma)} \tau_{i,h_n}u(x) \varphi(x) dx = \int_{B(0,t\sigma)} v_i(x) \varphi(x) dx.$$

Da cui, per ogni  $\varphi \in C_0^\infty(B(0,t\sigma))$ , otteniamo

$$\lim_{n \rightarrow +\infty} \int_{B(0,t\sigma)} u(x) \tau_{i,-h_n} \varphi(x) dx = - \int_{B(0,t\sigma)} v_i(x) \varphi(x) dx. \quad (4.8)$$

Infatti, per ogni  $\varphi \in C_0^\infty(B(0,t\sigma))$ , vale

$$\int_{B(0,t\sigma)} \tau_{i,h_n}u(x) \varphi(x) dx = - \int_{B(0,t\sigma)} u(x) \tau_{i,-h_n} \varphi(x) dx,$$

<sup>1</sup>Ricordiamo lo storico articolo in cui è stata dimostrata l'uguaglianza tra questi spazi, ovvero quello di Meyers e Serrin [14]. Ora questo risultato può essere trovato in qualunque testo che tratta degli spazi di Sobolev, ad esempio quello di Adams [1].

perché

$$\int_{B(0,t\sigma)} \frac{u(x + he_i) - u(x)}{h} \varphi(x) dx = \frac{1}{h} \left[ \int_{B(0,t\sigma)} u(x + he_i) \varphi(x) dx - \int_{B(0,t\sigma)} u(x) \varphi(x) dx \right] =$$

nel primo integrale effettuiamo il cambio di variabile  $y = x + he_i$ , nel secondo  $y = x$ ,

$$= \frac{1}{h} \left[ \int_{B(he_i,t\sigma)} u(y) \varphi(y - he_i) dy - \int_{B(0,t\sigma)} u(y) \varphi(y) dy \right] =$$

essendo  $\text{supp } \varphi \subset B(0, \sigma)$ , quindi  $\text{supp } \varphi(y - he_i) \subset B(he_i, \sigma) \subset B(0, \sigma)$ , risulta

$$\begin{aligned} & \frac{1}{h} \left[ \int_{B(0,\sigma)} u(y) \varphi(y - he_i) dy - \int_{B(0,t\sigma)} u(y) \varphi(y) dy \right] = - \int_{B(0,t\sigma)} u(y) \frac{\varphi(y - he_i) - \varphi(y)}{-h} dy = \\ & = - \int_{B(0,t\sigma)} u(y) \tau_{i,-h} \varphi(y) dy. \end{aligned}$$

Possiamo applicare il Teorema della convergenza dominata di Lebesgue in quanto, per q.o.  $x \in B(0, \sigma)$ , risulta

$$|u(x) \tau_{i,-h_n} \varphi(x)| < c|u(x)| \|D_i \varphi(x)\|_{\infty, B(0,\sigma)},$$

di conseguenza, tenuto conto del fatto che  $\text{supp } \varphi \subset B(0, \sigma)$ , possiamo scrivere

$$\begin{aligned} & \lim_{n \rightarrow +\infty} \int_{B(0,t\sigma)} u(x) \tau_{i,-h_n} \varphi(x) dx = \int_{B(0,t\sigma)} \lim_{n \rightarrow +\infty} (u(x) \tau_{i,-h_n} \varphi(x)) = \\ & = \int_{B(0,t\sigma)} u(x) \frac{\partial \varphi(x)}{\partial x_i} dx = \int_{B(0,t\sigma)} u(x) \frac{\partial \varphi(x)}{\partial x_i} dx. \end{aligned}$$

Da questa e da (4.8), per ogni  $\varphi \in C_0^\infty(B(0, \sigma))$ , otteniamo

$$\int_{B(0,t\sigma)} u(x) D_i \varphi(x) dx = - \int_{B(0,t\sigma)} v_i \varphi(x) dx.$$

Ciò assicura che  $u \in W^{1,p}(B(0, \sigma))$  e  $D_i u = v_i$  in senso debole in  $B(0, \sigma)$ , per ogni  $t \in (0, 1)$ , e quindi anche in  $B(0, \sigma)$ .

Dimostriamo la maggiorazione (4.7). Dall'ipotesi (4.6), per ogni  $\psi \in L^{q'}(B(0, \sigma))$ , si ha

$$\left| \int_{B(0,t\sigma)} \tau_{i,h_n} u(x) \psi(x) dx \right| \leq M \|\psi\|_{L^{q'}(B(0,t\sigma))}.$$

Per quanto visto in precedenza, passando al limite

$$\left| \int_{B(0,t\sigma)} D_i u(x) \psi(x) dx \right| \leq M \|\psi\|_{L^{q'}(B(0,t\sigma))}.$$

Quindi la tesi.

## 4.2 Differenziabilità all'interno.

Siano  $\Omega$  aperto limitato di  $\mathbb{R}^n$ ,  $n \geq 2$  e  $u \in H^1(\Omega)$  soluzione (nel senso delle distribuzioni) dell'equazione

$$- \sum_{i,j=1}^n D_i [a_{ij}(x) D_j u(x)] = f(x), \quad x \in \Omega. \quad (4.9)$$

**Teorema 4.2.1** *Supponiamo che la matrice  $\{a_{ij}\}_{i,j=1,\dots,n}$  sia uniformemente ellittica su  $\Omega$ ,  $a_{ij} \in C^1(\Omega)$  ed  $f \in L^2(\Omega)$ . Allora per ogni coppia di aperti  $\Omega' \subsetneq \Omega'' \subsetneq \Omega$  si ha che  $u \in H^2(\Omega')$  e vale la maggiorazione*

$$\|u\|_{H^2(\Omega')} \leq c \{ \|f\|_{L^2(\Omega'')} + \|u\|_{H^1(\Omega'')} \} \quad (4.10)$$

Presi  $\Omega', \Omega''$  tali che  $\Omega' \subsetneq \Omega'' \subsetneq \Omega$ , posto  $\delta = \text{dist}(\partial\Omega', \partial\Omega'')$ ,  $\Omega_\sigma = \{x : x \in \Omega'' \wedge \text{dist}(x, \partial\Omega'') \geq \sigma\}$ , consideriamo la funzione  $\theta \in C^\infty(\mathbb{R}^n)$  così definita

$$\theta(x) = \begin{cases} 1, & \text{su } \Omega''_\delta \\ 0, & \text{fuori di } \Omega''_{\frac{2}{3}\delta}. \end{cases} \quad (4.11)$$

L'equazione (4.9) può essere scritta, per ogni  $\varphi \in H_0^1(\Omega)$ , nella forma seguente

$$\sum_{i,j=1}^n \int_{\Omega} a_{ij}(x) D_j u(x) D_i \varphi(x) dx = \int_{\Omega} f(x) \varphi(x) dx. \quad (4.12)$$

In questa equazione possiamo prendere come funzione test  $\varphi = \theta \psi$ , con  $\psi \in H^1(\Omega)$ :

$$\sum_{i,j=1}^n \int_{\Omega} a_{ij}(x) D_j u(x) [D_i \theta(x) \psi(x) + \theta(x) D_i \psi(x)] dx = \int_{\Omega} f(x) \theta(x) \psi(x) dx, \quad (4.13)$$

ovvero

$$\begin{aligned} \sum_{i,j=1}^n \int_{\Omega} a_{ij}(x) D_j u(x) \theta(x) D_i \psi(x) dx &= \int_{\Omega} f(x) \theta(x) \psi(x) dx + \\ &- \sum_{i,j=1}^n \int_{\Omega} a_{ij}(x) D_j u(x) D_i \theta(x) \psi(x) dx \end{aligned} \quad (4.14)$$

Poniamo

$$F(x) = f(x) \theta(x) - \sum_{i,j=1}^n a_{ij}(x) D_j u(x) D_i \theta(x), \quad \mathcal{U}(x) = \theta u.$$

Da (4.14) segue

$$\sum_{i,j=1}^n \int_{\Omega} a_{ij}(x) D_j \mathcal{U}(x) D_i \psi(x) dx = \int_{\Omega} F(x) \psi(x) dx + \int_{\Omega} \sum_{i,j=1}^n a_{ij}(x) D_j \theta(x) D_i \psi(x) u(x) dx. \quad (4.15)$$

Questa relazione vale in particolare per ogni  $\psi \in H_0^1(\Omega''_{\frac{\delta}{2}})$  prolungata a zero fuori di  $\Omega''_{\frac{\delta}{2}}$ . Consideriamo per questa funzione test il seguente rapporto incrementale

$$\tau_{r,-h} \psi(x) = \frac{\psi(x_1, \dots, x_{r-1}, x_r - h, x_{r+1}, \dots, x_n) - \psi(x)}{-h},$$

dove  $0 < |h| < \frac{\delta}{2}$  e  $r = 1, \dots, n$ . Dato che  $\tau_{r,-h} \psi \in H_0^1(\Omega'')$ , possiamo prendere questa in (4.15) come funzione test ottenendo

$$\begin{aligned} \sum_{i,j=1}^n \int_{\Omega''} a_{ij}(x) D_j \mathcal{U}(x) D_i [\tau_{r,-h} \psi(x)] dx &= \int_{\Omega''} F(x) \tau_{r,-h} \psi(x) dx + \\ &+ \int_{\Omega''} \sum_{i,j=1}^n a_{ij}(x) D_j \theta(x) D_i [\tau_{r,-h} \psi(x)] u(x) dx. \end{aligned} \quad (4.16)$$

Valutiamo ciascuno dei termini che compaiono nell'equazione a partire dal primo membro che può essere trasformato come segue<sup>(2)</sup>

$$\sum_{i,j=1}^n \int_{\Omega''} \tau_{r,h}[a_{ij}(x) D_j \mathcal{U}(x)] D_i \psi(x) dx = \int_{\Omega''} \sum_{i,j=1}^n [a_{ij}(x + h e_r) \tau_{r,h}(D_j \mathcal{U}(x)) D_i \psi(x) +$$

$$+ \tau_{r,h}(a_{ij}(x)) D_j \mathcal{U}(x) D_i \psi(x)] dx.$$

Sostituendo in (4.16) e (4.17) ricaviamo

$$\begin{aligned} \sum_{i,j=1}^n \int_{\Omega''} a_{ij}(x + h e_r) \tau_{r,h}[D_j \mathcal{U}(x)] D_i \psi(x) dx &= - \int_{\Omega''} \{F(x) \tau_{r,-h} \psi(x) + \\ &- \sum_{i,j=1}^n a_{ij}(x) D_j \theta(x) D_i \tau_{r,-h}[\psi(x)] u(x) + \\ &- \tau_{r,h}[a_{ij}(x)] D_j \mathcal{U}(x) D_i \psi(x)\} dx = I_1 + I_2 + I_3. \end{aligned} \quad (4.18)$$

Maggioriamo ciascuno dei termini al secondo membro di (4.18), tenendo conto della definizione della funzione  $\theta$ .

$$|I_1| = \left| \int_{\Omega''} F(x) \tau_{r,-h} \psi(x) dx \right| \leq \|F\|_{L^2(\Omega'')} \|\tau_{r,-h} \psi\|_{L^2(\Omega'')}$$

(per il Lemma 4.1.1)

$$\leq \|F\|_{L^2(\Omega'')} \|\psi\|_{H^1(\Omega'')} \leq \quad (4.19)$$

$$\leq 2 \left( \|f\|_{L^2(\Omega'')} + \left\| \sum_{i,j=1}^n a_{ij} D_j u D_i \theta \right\|_{L^2(\Omega'')} \right) \|\psi\|_{H^1(\Omega'')} \leq$$

$$\leq c(\|a_{ij}\|_{\infty}, n, \delta) (\|f\|_{L^2(\Omega'')} + \|u\|_{H^1(\Omega)}) \|\psi\|_{H^1(\Omega'')}.$$

$$|I_2| = \left| \sum_{i,j=1}^n \int_{\Omega''} \tau_{r,h}[a_{ij}(x) u(x) D_j \theta(x)] D_i \psi dx \right| \leq$$

$$\leq \left| \sum_{i,j=1}^n \int_{\Omega''} a_{ij}(x + h e_r) [\tau_{r,h} u(x)] D_j \theta(x + h e_r) D_i \psi dx \right| +$$

$$+ \left| \sum_{i,j=1}^n \int_{\Omega''} \tau_{r,h}[a_{ij}(x) D_j \theta(x)] u(x) D_i \psi dx \right| \leq \quad (4.20)$$

$$\leq c(\delta) \max_{i,j=1,\dots,n} \|a_{ij}\|_{\infty,\Omega} \|\tau_{r,h} u\|_{L^2(\Omega'')} \|\psi\|_{H^1(\Omega'')} +$$

$$+ c(\delta) \{ \max_{i,j=1,\dots,n} [\|D_r a_{ij}\|_{\infty,\Omega} + \|a_{ij}\|_{\infty,\Omega}] \|u\|_{L^2(\Omega)} \|\psi\|_{H^1(\Omega'')} \leq$$

$$\leq c(\delta) \max_{i,j=1,\dots,n} \|a_{ij}\|_{\infty,\Omega} \|u\|_{H^1(\Omega'')} \|\psi\|_{H^1(\Omega'')} +$$

$$+ c(\delta) \{ \max_{i,j=1,\dots,n} [\|D_r a_{ij}\|_{\infty,\Omega} + \|a_{ij}\|_{\infty,\Omega}] \|u\|_{L^2(\Omega)} \|\psi\|_{H^1(\Omega'')} \}.$$

<sup>2</sup>Utilizziamo l'identità  $\tau_{r,h}[f(x)g(x)] = f(x + h e_r) \tau_{r,h} g(x) + [\tau_{r,h} f(x)]g(x)$

$$|I_3| \leq \max_{1,j=1,\dots,n} \|D_r a_{ij}\|_{\infty,\Omega} |\mathcal{U}|_{H^1(\Omega'')} |\psi|_{H^1(\Omega'')}. \quad (4.21)$$

Da (4.18), tenuto conto di (4.19), (4.20), (4.21), ricaviamo le seguenti disequaglianze

$$\begin{aligned} & \left| \sum_{i,j=1}^n \int_{\Omega''} a_{ij}(x + h e_r) \tau_{r,h} [D_j \mathcal{U}(x)] D_i \psi(x) dx \right| \leq \\ & \leq c(\|a_{ij}\|_{\infty,\Omega}, n, \delta) (\|f\|_{L^2(\Omega'')} + \|u\|_{H^1(\Omega'')}) |\psi|_{H^1(\Omega'')} + \\ & + c(\|D_r a_{ij}\|_{\infty,\Omega}, n, \delta) \|u\|_{L^2(\Omega'')} |\psi|_{H^1(\Omega'')} + \\ & + \max_{i,j=1,\dots,n} \|a_{ij}\|_{\infty,\Omega} |\mathcal{U}|_{H^1(\Omega'')} |\psi|_{H^1(\Omega'')} \leq \\ & \leq c(\|a_{ij}\|_{\infty,\Omega}, \|D_r a_{ij}\|_{\infty,\Omega}, n, \delta) [\|f\|_{L^2(\Omega'')} + \|u\|_{H^1(\Omega'')}] |\psi|_{H^1(\Omega'')}. \end{aligned} \quad (4.22)$$

Sostituiamo in quest'ultima disequaglianza  $\psi = \tau_{r,h} \mathcal{U}$ :

$$\begin{aligned} & \left| \sum_{i,j=1}^n \int_{\Omega''} a_{ij}(x + h e_r) D_j [\tau_{r,h} \mathcal{U}(x)] D_i [\tau_{r,h} \mathcal{U}] dx \right| \leq \\ & \leq c(\|a_{ij}\|_{\infty,\Omega}, \|D_r a_{ij}\|_{\infty,\Omega}, n, \delta) [\|f\|_{L^2(\Omega'')} + \|u\|_{H^1(\Omega'')}] |\tau_{r,h} \mathcal{U}|_{H^1(\Omega'')}. \end{aligned} \quad (4.23)$$

Tenendo conto della coercivit  possiamo dedurre

$$\nu |\tau_{r,h} \mathcal{U}(x)|_{H^1(\Omega'')}^2 \leq c(\|a_{ij}\|_{\infty,\Omega}, \|D_r a_{ij}\|_{\infty,\Omega}, n, \delta) [\|f\|_{L^2(\Omega'')} + \|u\|_{H^1(\Omega'')}] |\tau_{r,h} \mathcal{U}|_{H^1(\Omega'')}. \quad (4.24)$$

Ovvero

$$\nu |\tau_{r,h} \mathcal{U}(x)|_{H^1(\Omega'')} \leq c(\|a_{ij}\|_{\infty,\Omega}, \|D_r a_{ij}\|_{\infty,\Omega}, n, \delta) [\|f\|_{L^2(\Omega'')} + \|u\|_{H^1(\Omega'')}] . \quad (4.25)$$

Da questa utilizziamo il Lemma 4.1.2 ottenendo:

$$\nu |D_r \mathcal{U}(x)|_{H^1(\Omega'')} \leq c(\|a_{ij}\|_{\infty,\Omega}, \|D_r a_{ij}\|_{\infty,\Omega}, n, \delta) [\|f\|_{L^2(\Omega'')} + \|u\|_{H^1(\Omega'')}] . \quad (4.26)$$

La tesi segue in quanto  $\mathcal{U} = u$  su  $\Omega'$ .

Sia ora  $u \in H^1(\Omega)$  soluzione (nel senso delle distribuzioni) dell'equazione completa

$$- \sum_{i,j=1}^n D_i [a_{ij}(x) D_j u(x)] + \sum_{i=1}^n a_i(x) D_i u(x) + a(x) u(x) = f(x), \quad x \in \Omega. \quad (4.27)$$

**Teorema 4.2.2** *Supponiamo che la matrice  $\{a_{ij}\}_{i,j=1,\dots,n}$  sia uniformemente ellittica su  $\Omega$ ,  $a_{ij} \in C^1(\Omega)$  mentre  $a_i$  e  $a$  appartengono a  $L^\infty(\Omega)$  ed  $f \in L^2(\Omega)$ . Allora per ogni coppia di aperti  $\Omega' \subset \Omega'' \subset \Omega$  si ha che  $u \in H^2(\Omega')$  e vale la maggiorazione*

$$|u|_{H^2(\Omega')} \leq c(a_{ij}, a_i, a, \nu) \{ \|f\|_{L^2(\Omega'')} + \|u\|_{H^1(\Omega'')} \} \quad (4.28)$$

Infatti, basta considerare l'equazione

$$- \sum_{i,j=1}^n D_i [a_{ij}(x) D_j u(x)] = - \sum_{i=1}^n a_i(x) D_i u(x) - a(x) u(x) + f(x), \quad x \in \Omega. \quad (4.29)$$



Il secondo membro, per le ipotesi fatte appartiene a  $L^2(\Omega)$ , applicando il Teorema 4.2.1 otteniamo la tesi.

Aumentando le ipotesi di regolarità dei dati aumenta anche la regolarità della soluzione come si vede dal seguente teorema.

**Teorema 4.2.3** *Supponiamo che la matrice  $\{a_{ij}\}_{i,j=1,\dots,n}$  sia uniformemente ellittica su  $\Omega$ ,  $a_{ij} \in C^{k+1}(\Omega)$  mentre  $a_i$  e  $a$  appartengono a  $C^k(\Omega)$  ed  $f \in H^k(\Omega)$ . Allora per ogni coppia di aperti  $\Omega' \subset \Omega'' \subset \Omega$  si ha che se  $u$  è soluzione in  $H_0^1(\Omega)$  risulta  $u \in H^{k+2}(\Omega')$  e vale la maggiorazione*

$$|u|_{H^{k+2}(\Omega')} \leq c(a_{ij}, a_i, a, \nu) \{ \|f\|_{H^k(\Omega'')} + \|u\|_{H^1(\Omega'')} \} \quad (4.30)$$

Procediamo per induzione. Se  $k = 0$  è verificato per il Teorema 4.2.2. Dimostriamo l'induttività della proposizione. Derivando  $\alpha$ -volte, con  $|\alpha| = k$ , primo e secondo membro dell'equazione (4.27), otteniamo la seguente

$$\begin{aligned} - \sum_{i,j=1}^n D_i[a_{ij}(x) D_j D^\alpha u(x)] &= \sum_{i,j=1}^n \sum_{\beta \leq \alpha, \beta \neq 0} \binom{\alpha}{\beta} D_i[D^\beta a_{ij}(x) D^{\alpha-\beta} D_j u(x)] + \\ &- \sum_{i=1}^n D^\alpha[a_i(x) D_i u(x)] - D^\alpha[a(x) u(x)] + D^\alpha f(x), \quad x \in \Omega. \end{aligned} \quad (4.31)$$

La tesi segue dal Teorema 4.2.2 applicato alla funzione  $w = D^\alpha u$ , ed osservando che per le ipotesi fatte il secondo membro dell'equazione (4.31) appartiene a  $L^2(\Omega)$ .

### 4.3 Differenziabilità al bordo delle soluzioni

Consideriamo  $B_r^+ = \{x : x = (x_1, \dots, x_n) \in \mathbb{R}^n \wedge (\|x\| < r) \wedge (x_n > 0)\}$ ,  $\Gamma_r = \{x : \|x\| < r, x_n = 0\}$ , e sia  $u$  appartenente a  $H^1(B_r^+)$  soluzione (in senso debole) del problema

$$\begin{cases} - \sum_{i,j=1}^n D_j[a_{ij}(x) D_i u(x)] = f(x), & x \in B_r^+, \\ u(x) = 0, & x \in \Gamma_r. \end{cases} \quad (4.32)$$

**Teorema 4.3.1** *Supponiamo che la matrice  $\{a_{ij}\}_{i,j=1,\dots,n}$  sia uniformemente ellittica su  $B_r^+$ ,  $a_{ij} \in C^1(\overline{B_r^+})$  ed  $f \in L^2(B_r^+)$ . Allora per ogni  $\rho \in (0, r)$  si ha che  $u \in H^2(B_\rho^+)$  e vale la maggiorazione*

$$|u|_{H^2(B_\rho^+)} \leq c(\nu, \rho, r, n, a_{ij}) \{ \|f\|_{L^2(B_r^+)} + \|u\|_{H^1(B_r^+)} \} \quad (4.33)$$

Indichiamo con  $W_{\Gamma_r}^1(B_r^+)$  la chiusura nella norma di  $W^1(B_r^+)$  dello spazio delle funzioni  $C^1(\overline{B_r^+})$  che si annullano in un intorno di  $\Gamma_r$ . Scriviamo il problema (4.32) nella forma

$$\begin{cases} u \in W_{\Gamma_r}^1(B_r^+), \\ \sum_{i,j=1}^n \int_{B_r^+} a_{ij}(x) D_j u(x) D_i \varphi(x) dx = \int_{B_r^+} f(x) \varphi(x) dx, \quad \forall \varphi \in W_0^1(B_r^+). \end{cases} \quad (4.34)$$

Consideriamo ora la funzione smussante  $\theta \in C_0^\infty(\mathbb{R}^n)$  definita in maniera analoga a quella vista nella dimostrazione del Teorema 4.2.1:  $0 \leq \theta \leq 1$ ,  $\theta = 1$  su  $B_\rho$ ,  $\theta = 0$  fuori di  $B_{\frac{r+\rho}{2}}$ . Consideriamo funzioni test del tipo  $\varphi = \theta\psi$ , con  $\psi$  appartenente a  $W_{\Gamma_r}^1(B_r^+)$  (quindi  $\varphi \in W_0^1(B_r^+)$ ). Sostituiamo nell'equazione, procedendo in maniera simile a quella vista all'interno ponendo

$$F(x) = f(x)\theta(x) - \sum_{i,j=1}^n a_{ij}(x) D_j u(x) D_i \theta(x), \quad \mathcal{U}(x) = \theta(x) u(x),$$

$$\sum_{i,j=1}^n \int_{B_r^+} a_{ij}(x) D_j \mathcal{U}(x) D_i \psi(x) dx = \int_{B_r^+} F(x) \psi(x) dx +$$

$$+ \int_{B_r^+} \sum_{i,j=1}^n a_{ij}(x) D_j \theta(x) D_i \psi(x) u(x) dx. \quad (4.35)$$

Questa equazione vale in particolare per le funzioni  $\psi$  appartenenti a  $W_{\Gamma_r}^1(B_r^+)$  che sono nulle fuori di  $B_{\frac{r+\rho}{2}}$ . Possiamo quindi considerare i rapporti incrementali  $\tau_{r,-h} \psi(x)$  per  $r = 1, \dots, (n-1)$ , ed  $|h| < \frac{r+\rho}{2}$ . Poiché  $\psi$  appartiene a  $W_0^1(B_{\frac{r+\rho}{2}}^+)$  può essere scelta come funzione test in (4.35). Procedendo nello stesso modo visto nel paragrafo precedente per la regolarità all'interno otteniamo la diseguaglianza

$$\sum_{i=1}^n \sum_{r=1}^{n-1} \int_{B_\rho^+} |D_r D_i u(x)|^2 dx \leq c(\nu, \rho, r, n, a_{ij}) \{ \|f\|_{0, B_r^+}^2 + \|u\|_{1, B_r^+} \}. \quad (4.36)$$

Resta da maggiorare il termine  $D_{nn}u$ . Dall'equazione (4.35) ricaviamo

$$\int_{B_r^+} a_{nn}(x) D_n \mathcal{U}(x) D_n \psi(x) dx = \int_{B_r^+} F(x) \psi(x) dx +$$

$$\sum_{i,j=1}^n \int_{B_r^+} a_{ij}(x) D_j \theta(x) D_i \psi(x) u(x) dx +$$

$$- \sum_{i=1}^n \sum_{j=1}^{n-1} \int_{B_r^+} a_{ij}(x) D_j \mathcal{U}(x) D_i \psi(x) dx - \sum_{i=1}^{n-1} \int_{B_r^+} a_{ij}(x) D_j \mathcal{U}(x) D_n \psi(x) dx =$$

$$= \int_{B_r^+} H(x) \psi(x) dx, \quad \forall \psi \in W_0^1(B_r^+). \quad (4.37)$$

Dove

$$H(x) = F(x) - \sum_{i,j=1}^n D_i [a_{ij}(x) D_j \theta(x) u(x)] + \sum_{i=1}^n \sum_{j=1}^{n-1} D_i [a_{ij}(x) D_j \mathcal{U}(x)] + \sum_{i=1}^{n-1} D_n [a_{ij}(x) D_j \mathcal{U}(x)].$$

Per quanto dimostrato sopra risulta  $H \in L^2(B_r^+)$ .

Prendiamo <sup>(3)</sup>  $\psi(x) = \frac{\xi(x)}{a_{nn}(x)}$ , dove  $\xi \in C_0^\infty(B_\rho^+)$ . Ovviamente, per le ipotesi fatte sui coefficienti  $\psi \in W_0^1(B_\rho^+)$ .

Sostituendo in (4.37) ricaviamo la seguente equazione

$$\int_{B_\rho^+} D_n u(x) D_n \xi(x) dx = \int_{B_\rho^+} \left[ H(x) \frac{\xi(x)}{a_{nn}(x)} + D_n u(x) \frac{\xi(x) D_{nn} a_{nn}(x)}{a_{nn}(x)} \right] dx, \quad \forall \xi \in C_0^\infty(B_\rho^+). \quad (4.38)$$

<sup>3</sup>Dall'ipotesi di uniforme ellitticità si ricava che  $a_{nn} \geq \nu > 0$ .

Posto

$$G(x) = \frac{H(x) - D_n u(x) D_n a_{nn}(x)}{a_{nn}(x)}$$

osserviamo che per quanto visto in precedenza  $G \in L^2(B_\rho^+)$ . Quindi l'equazione (4.38) può essere scritta nella forma

$$\int_{B_\rho^+} D_n u(x) D_n \xi(x) dx = \int_{B_\rho^+} G(x) \xi(x) dx, \quad \forall \xi \in C_0^\infty(B_\rho^+). \quad (4.39)$$

Da questa si deduce che esiste  $D_{nn}u$  in  $B_\rho^+$ , che appartiene a  $L^2(B_\rho^+)$  e  $D_{nn}u = -G$  e quindi la tesi.

**Teorema 4.3.2** *Sia  $u \in H_{\Gamma_r}^1(B_r^+)$  soluzione del Problema (4.32) con  $a_{ij} \in C^{k+1}(\overline{B_r^+})$  e  $f \in H^k(B_r^+)$ . Se  $u \in H^{k+1}(B_r^+)$  allora  $u \in H^{k+2}(B_\rho^+)$ , con  $0 < \rho < r$ , e si ha*

$$\|u\|_{H^{k+2}(B_\rho^+)} \leq c(a_{ij}, n, r) \{ \|u\|_{H^{k+1}(B_r^+)} + \|f\|_{H^k(B_r^+)} \}. \quad (4.40)$$

*Dimostrazione.*

Si procede per induzione, ma a differenza della dimostrazione del Teorema 4.2.3 si opera sull'ordine di  $D_n$ . Vediamo in che modo. Per provare la tesi maggioriamo la norma  $L^2$  delle singole derivate che compongono la seminorma in  $H^{k+2,2}(B_\rho^+)$ . Queste possono essere scritte nella forma

$$D^\alpha D_{ij}u, \quad i, j = 1, \dots, n, \quad |\alpha| = k.$$

Dimostro che per ogni  $i, j = 1, \dots, n$ ,  $|\alpha| = k$  e  $0 < \rho < r$ , vale

$$\|D^\alpha D_{ij}u\|_{L^2(B_\rho^+)} \leq c(a_{ij}, n, r) \{ \|u\|_{H^{k+1}(B_r^+)} + \|f\|_{H^k(B_r^+)} \}. \quad (4.41)$$

Posto  $\alpha = (\alpha_1, \dots, \alpha_{n-1}, h)$ , procediamo per induzione su  $h$ .

Sia  $h = 0$  e  $|\alpha| = k$ , derivando l'equazione rispetto ad  $\alpha$ , osserviamo che  $w = D^\alpha u$  risolve

$$\begin{cases} - \sum_{i,j=1}^n D_i [a_{ij}(x) D_j w(x)] = G(x) + g(x), & x \in B_r^+, \\ w(x) = 0, & x \in \Gamma_r. \end{cases} \quad (4.42)$$

Dove

$$G(x) = - \sum_{i,j=1}^n \sum_{\substack{\beta \leq \alpha \\ \beta \neq 0, \beta_n = 0}} \binom{\alpha}{\beta} D_i [D^\beta a_{ij}(x) D^{\alpha-\beta} D_j u(x)]$$

$$g(x) = D^\alpha f(x) \quad x \in \Omega.$$

Si osservi che  $w = 0$  su  $\Gamma_r$  perchè le derivate  $\alpha$  contengono solo derivazioni fatte rispetto alle prime  $n-1$  variabili. La maggiorazione (4.41) segue dal Teorema 4.3.1, tenendo conto che l'ordine massimo delle derivate di  $u$  in  $G$  è  $k+1$ .

Supponiamo ora che la maggiorazione valga per  $\alpha_n = h$ , proviamo che vale per  $\alpha_n = h+1$ . Partiamo dall'equazione scritta in forma debole

$$\sum_{i,j=1}^n \int_{B_r^+} a_{ij}(x) D_j u(x) D_i \varphi(x) dx = \int_{B_r^+} f(x) \varphi(x) dx, \quad \forall \varphi \in C_0^\infty(B_r^+). \quad (4.43)$$

Prendiamo come funzione test  $\varphi = D^\alpha \psi$ , con  $\psi \in C_0^\infty(B_r^+)$ ,  $|\alpha| = k$  e  $\alpha = (\alpha_1, \dots, \alpha_{n-1}, h+1)$ . Sostituendo nell'equazione (4.43) e scaricando le derivate

$$\sum_{i,j=1}^n \int_{B_r^+} D^\alpha [a_{ij}(x) D_j u(x)] D_i \psi(x) dx = \int_{B_r^+} D^\alpha f(x) \psi(x) dx, \quad \forall \psi \in C_0^\infty(B_r^+). \quad (4.44)$$

Da cui

$$\begin{aligned} \int_{B_r^+} a_{nn}(x) D_n D^\alpha u(x) D_n \psi(x) dx &= - \sum_{\substack{i,j=1 \\ i \cdot j < n^2}}^n \sum_{\substack{\beta \leq \alpha \\ \beta \neq 0}} \binom{\alpha}{\beta} \int_{B_r^+} D^\beta a_{ij}(x) D^{\alpha-\beta} D_j u(x) D_i \psi(x) dx + \\ &+ \int_{B_r^+} D^\alpha f(x) \psi(x) dx = \int_{B_r^+} [\mathcal{G}(x) + g(x)] \psi(x) dx, \quad \forall \psi \in C_0^\infty(B_r^+), \end{aligned} \quad (4.45)$$

dove abbiamo posto

$$\mathcal{G}(x) = - \sum_{\substack{i,j=1 \\ i \cdot j < n^2}}^n \sum_{\substack{\beta \leq \alpha \\ \beta \neq 0}} \binom{\alpha}{\beta} D_i [D^\beta a_{ij}(x) D^{\alpha-\beta} D_j u(x)]$$

$$g(x) = D^\alpha f(x) \quad x \in \Omega.$$

Procediamo come nella dimostrazione del Teorema 4.3.1 prendendo

$$\psi(x) = \frac{\xi(x)}{a_{nn}(x)}, \quad \text{dove } \xi \in C_0^\infty(B_\rho^+). \quad \text{Ovviamente, per le ipotesi fatte sui coefficienti } \psi \in H_0^{k+1}(B_\rho^+).$$

Sostituendo in (4.45):

$$\int_{B_\rho^+} D_n D^\alpha u(x) D_n \xi(x) dx = \int_{B_\rho^+} [\mathcal{H}(x) + (\mathcal{G}(x) + g(x)) a_{nn}(x)] \xi(x) dx, \quad \forall \xi \in H_0^{k+1}(B_\rho^+), \quad (4.46)$$

$$\text{dove } \mathcal{H}(x) = \frac{D_n a_{nn}(x)}{a_{nn}(x)} D^\alpha D_n u(x).$$

La tesi segue dal fatto che  $\mathcal{H}(x) + \mathcal{G}(x) + g(x) \in L^2(B_\rho^+)$ . Infatti per le ipotesi fatte  $g(x) \in L^2(B_\rho^+)$ . Mentre se consideriamo  $\mathcal{H}(x)$  risulta:

$$\|D_n D^\alpha u(x)\|_{L^2(B_\rho^+)} = \|D^{(\alpha_1, \dots, \alpha_{n-1}, h+1)} D_n u(x)\|_{L^2(B_\rho^+)} = \|D^{(\alpha_1, \dots, \alpha_{n-1}, h)} D_{nn} u(x)\|_{L^2(B_\rho^+)},$$

questo termine viene maggiorato mediante (4.40).

Infine per quanto riguarda  $\mathcal{G}(x)$  possiamo esplicitare la derivazione di ciascuno degli addendi:

$$D_j (D^\beta a_{ij} D^{\alpha-\beta} D_i u) = D^\beta D_j a_{ij} D^{\alpha-\beta} D_i u + D^\beta a_{ij} D^{\alpha-\beta} D_{ij} u.$$

Consideriamo il fattore  $D^{\alpha-\beta} D_{ij} u$ , quando  $\beta_n = 0$ :

$$\|D^{(\alpha_1-\beta_1, \dots, \alpha_{n-1}-\beta_{n-1}, h+1)} D_{ij} u(x)\|_{L^2(B_\rho^+)} = \|D^{(\alpha_1-\beta_1, \dots, \alpha_i-\beta_i+1, \dots, \alpha_{n-1}-\beta_{n-1}, h)} D_{nj} u(x)\|_{L^2(B_\rho^+)},$$

Considerato che  $|\alpha - \beta| \leq k$  perchè  $\beta \neq 0$ , anche questo termine si maggiora utilizzando (4.40).

## 4.4 Differenziabilità globale della soluzione.

**Teorema 4.4.1** *Siano  $\Omega$  aperto limitato di  $\mathbb{R}^n$  con bordo  $\partial\Omega$  di classe  $C^2$ ,  $f \in L^2(\Omega)$ ,*

*la matrice  $\{a_{ij}\}_{i,j=1,\dots,n}$  uniformemente ellittica su  $\Omega$  con  $a_{ij} \in C^1(\overline{\Omega})$ . Allora la soluzione debole  $u \in H^1(\Omega)$ , del problema di Dirichlet*

$$\begin{cases} - \sum_{i,j=1}^n D_i[a_{ij}(x) D_j u(x)] = f(x), & x \in \Omega, \\ u(x) = 0, & x \in \partial\Omega, \end{cases} \quad (4.47)$$

appartiene a  $H^2(\Omega)$  e vale la maggiorazione

$$|u|_{H^2(\Omega)} \leq c(a_{ij}, n, \Omega) \{ \|f\|_{L^2(\Omega)} + \|u\|_{H^1(\Omega)} \}. \quad (4.48)$$

Ricopriamo  $\Omega$  con una famiglia di aperti  $\Omega', \Omega'', U_1, \dots, U_m, V_1, \dots, V_m$  scelti nel modo che segue:

- (1)  $\Omega' \subsetneq \Omega'' \subsetneq \Omega$ ;
- (2)  $U_l, V_l$  sono intorni di centro  $x_l \in \partial\Omega$ , con  $l = 1, \dots, m$ ;
- (3)  $V_l \subsetneq U_l$ , con  $l = 1, \dots, m$ ;
- (4)  $\cup_{l=1}^m V_l \supsetneq \partial\Omega$ ;
- (5)  $\Omega \subsetneq \cup_{l=1}^m V_l \cup \Omega'$ .

Dal Teorema 4.2.1 sappiamo che  $u \in H^2(\Omega')$  e vale la maggiorazione

$$|u|_{H^2(\Omega')} \leq c \{ \|f\|_{L^2(\Omega'')} + \|u\|_{H^1(\Omega'')} \}. \quad (4.49)$$

Resta da stabilire la regolarità al bordo della soluzione. A questo scopo, fissato  $l \in \{1, \dots, m\}$ , su ogni  $U_l$  possiamo considerare il diffeomorfismo  $\Phi(x) = (\Phi_1(x), \dots, \Phi_n(x))$  che manda  $U_l \cap \Omega$  in un aperto di  $\mathbb{R}^n$  definito da

$$\begin{aligned} \Phi_i(x) &= x_i, \quad i = 1, \dots, n-1; \\ \Phi_n(x) &= x_n - \psi_l(x'), \quad \text{essendo } x' = (x_1, \dots, x_{n-1}), \end{aligned} \quad (4.50)$$

dove  $\psi_l : \mathbb{R}^{n-1} \rightarrow \mathbb{R}$  è di classe  $C^1$  ed il suo grafico coincide con  $\partial\Omega$  in  $U_l$ .  $\Phi$  è tale che tale che

$$\Phi(U_l \cap \Omega) \subset \{y \in \mathbb{R}^n : y_n > 0\}, \quad \text{e } \Phi(U_l \cap \partial\Omega) \subset \{y \in \mathbb{R}^n : y_n = 0\}$$

Si vede facilmente che  $|\det \text{Jac } \Phi| = 1$

Sia  $\tilde{u}$  tale che  $u(x) = (\tilde{u} \circ \Phi)(x)$ ,  $x \in U_l \cap \bar{\Omega}$ .

L'equazione (4.47) può essere scritta, per ogni  $\varphi \in H_0^1(\Omega)$ , nella forma seguente

$$\sum_{i,j=1}^n \int_{\Omega} a_{ij}(x) D_j u(x) D_i \varphi(x) \, dx = \int_{\Omega} f(x) \varphi(x) \, dx, \quad (4.51)$$

che vale anche per tutte le funzioni test  $\varphi \in H_0^{1,2}(\Omega \cap U_l)$ .

Tenuto conto del fatto che  $\frac{\partial u(x)}{\partial x_j} = \sum_{k=1}^n \frac{\partial \tilde{u}(\Phi(x))}{\partial y_k} \frac{\partial \Phi_k(x)}{\partial x_j}$ , da (4.51) con il cambio di variabile  $x = \Phi^{-1}(y)$

otteniamo <sup>(4)</sup> per ogni  $\tilde{\varphi} \in H_0^{1,2}(\tilde{\Omega}_l)$

$$\sum_{i,j=1}^n \sum_{h,k=1}^n \int_{\tilde{\Omega}_l} \tilde{a}_{ij}(y) D_k \tilde{u}(y) \tilde{\Phi}_{kj}(y) D_h \tilde{\varphi}(y) \tilde{\Phi}_{hi}(y) \, dy = \int_{\tilde{\Omega}_l} \tilde{f}(y) \tilde{\varphi}(y) \, dy.$$

---

<sup>4</sup>Si pone  $\tilde{a}_{ij}(y) = a_{ij}(\Phi^{-1}(y))$ ,  $\tilde{f}(y) = f(\Phi^{-1}(y))$ ,  $\tilde{\varphi}(y) = \varphi(\Phi^{-1}(y))$ ,  $\tilde{\Phi}_{hi}(y) = \frac{\partial \Phi_h(\Phi^{-1}(y))}{\partial x_i}$ ,  $\tilde{\Omega}_l = \Phi(U_l \cap \Omega)$ .

Poniamo

$$A_{hk} = \sum_{i,j=1}^n \tilde{a}_{ij}(y) \tilde{\Phi}_{hj}(y) \tilde{\Phi}_{ki}(y), \quad (4.52)$$

e sostituiamo in (4.51) ottenendo per ogni  $\tilde{\varphi} \in H_0^{1,2}(\tilde{\Omega}_l)$

$$\sum_{h,k=1}^n \int_{\tilde{\Omega}_l} A_{hk}(y) D_k \tilde{u}(y) D_h \tilde{\varphi}(y) dy = \int_{\tilde{\Omega}_l} f(\tilde{y}) \tilde{\varphi}(y) dy, \quad (4.53)$$

Per poter applicare i risultati del paragrafo precedente dobbiamo verificare che la matrice dei coefficienti  $\{A_{hk}\}_{hk=1,\dots,n}$  sia uniformemente ellittica su  $\tilde{\Omega}$ . Infatti, per ogni  $\xi \in \mathbb{R}^n$ , abbiamo

$$\begin{aligned} \sum_{h,k=1}^n A_{hk}(y) \xi_h \xi_k &= \sum_{h,k=1}^n \sum_{i,j=1}^n \tilde{a}_{ij}(y) \tilde{\Phi}_{hj}(y) \tilde{\Phi}_{ki}(y) \xi_h \xi_k = \\ &= \sum_{i,j=1}^n \tilde{a}_{ij}(y) \left( \sum_{h=1}^n \tilde{\Phi}_{hj}(y) \xi_h \right) \left( \sum_{k=1}^n \tilde{\Phi}_{ki}(y) \xi_k \right) \geq \end{aligned} \quad (4.54)$$

(per l'ellitticità di  $\{\tilde{a}_{ij}\}_{ij=1,\dots,n}$ )

$$\geq \nu \sum_{i=1}^n \left( \sum_{h=1}^n \tilde{\Phi}_{hi} \xi_h \right)^2 \geq c \nu \|\xi\|^2, \quad c > 0.$$

Infatti la funzione

$$T(x) = \sum_{i=1}^n \left( \sum_{h=1}^n \tilde{\Phi}_{hi} \xi_h \right)^2$$

ammette minimo sulla palla unitaria di  $\mathbb{R}^n$ . Questo minimo è necessariamente positivo per il fatto che  $\tilde{\Phi}$  è un isomorfismo.

Possiamo quindi considerare una semipalla  $B_r^+$  contenuta in  $\tilde{\Omega}_l$  dove applicare i teoremi di regolarità dimostrati nel paragrafo precedente. e quindi si ha che  $\tilde{u} \in H^2(B_\rho^+)$ , per  $\rho \in (0, r)$ . Prendendo il ricoprimento introdotto all'inizio con  $U_l = \Phi^{-1}(B_r^+)$  e  $V_l = \Phi^{-1}(B_\rho^+)$  otteniamo che  $u \in H^2(V_l)$ .

**Corollario 4.4.1** *Nelle ipotesi del teorema precedente per la soluzione debole del Problema di Dirichlet 4.47 vale la maggiorazione*

$$\|u\|_{H^2(\Omega)} \leq c(a_{ij}, a_i, n, \Omega) \|f\|_{L^2(\Omega)}. \quad (4.55)$$

Segue dalla diseuguaglianza (4.48) e dalla maggiorazione del Teorema (3.4.2).

**Teorema 4.4.2** *Siano  $\Omega$  aperto limitato di  $\mathbb{R}^n$  con bordo  $\partial\Omega$  di classe  $C^2$ ,  $f \in L^2(\Omega)$ ,*

*la matrice  $\{a_{ij}\}_{i,j=1,\dots,n}$  uniformemente ellittica su  $\Omega$  con  $a_{ij} \in C^1(\bar{\Omega})$ ,  $a_i$ ,  $i = 0, 1, \dots, n$ , appartenenti a  $C^0(\bar{\Omega})$ . Allora la soluzione debole  $u \in H^1(\Omega)$ , del problema di Dirichlet*

$$\begin{cases} - \sum_{i,j=1}^n D_i [a_{ij}(x) D_j u(x)] + \sum_{i=0}^n a_i(x) D_i u(x) + a_0 u(x) = f(x), & x \in \Omega, \\ u(x) = 0, & x \in \partial\Omega, \end{cases} \quad (4.56)$$

*appartiene a  $H^2(\Omega)$  e vale la maggiorazione*

$$\|u\|_{H^2(\Omega)} \leq c(a_{ij}, a_i, n, \Omega) \{ \|f\|_{L^2(\Omega)} + \|u\|_{H^1(\Omega)} \}. \quad (4.57)$$

Basta osservare che l'equazione (4.47) può essere scritta nella forma

$$\begin{cases} - \sum_{i,j=1}^n D_i[a_{ij}(x) D_j u(x)] = - \sum_{i=0}^n a_i(x) D_i u(x) - a_0 u(x) + f(x), & x \in \Omega, \\ u(x) = 0, & x \in \partial\Omega, \end{cases} \quad (4.58)$$

ed applicare il Teorema 4.4.1 osservando che il secondo membro dell'equazione (4.58) appartiene a  $L^2(\Omega)$ .

## Capitolo 5

# Proprietà di alcune famiglie di spazi funzionali

### 5.1 Gli spazi delle funzioni hölderiane.

Prima di introdurre alcuni particolari spazi di funzioni richiamiamo definizioni e proprietà di alcuni ben noti spazi funzionali.

Sia  $\Omega \subset \mathbb{R}^n$ , aperto limitato.

$C(\Omega)$  o  $C^0(\Omega)$  è l'insieme di tutte le funzioni definite e continue su  $\Omega$ .

$C^k(\Omega)$ ,  $k \in \mathbb{N}$  è l'insieme di tutte le funzioni definite in  $\Omega$  le cui derivate sono continue fino all'ordine  $k$  in  $\Omega$ .

$C^\infty(\Omega)$  è l'insieme di tutte le funzioni definite in  $\Omega$  che hanno le derivate di qualunque ordine in  $\Omega$ . Ovvero  $C^\infty(\Omega) = \bigcap_{k=0}^{\infty} C^k(\Omega)$ .

Se  $u : \Omega \rightarrow \mathbb{R}$ , definiamo *supporto* di  $u$  l'insieme  $\text{supp } u = \overline{\{x \in \Omega : u \neq 0\}}$

$C_0^k(\Omega)$  è l'insieme di tutte le funzioni  $u \in C^k(\Omega)$  tali che:  $\text{supp } u \subset \Omega$ .

$C^k(\overline{\Omega})$ ,  $k \in \mathbb{N}$ , è l'insieme di tutte le funzioni  $u \in C^k(\Omega)$  tali che  $D^\alpha u \in C^0(\overline{\Omega})$ , per ogni  $\alpha \in \mathbb{N}^n$  con  $|\alpha| \leq k$ .

Infine  $C^\infty(\overline{\Omega}) = \bigcap_{k=0}^{\infty} C^k(\overline{\Omega})$ .

**Osservazione 5.1.1** *Il fatto che  $C^k(\overline{\Omega})$  implica che esiste ed è unica una funzione  $u_\alpha$  continua su  $\overline{\Omega}$  tale che  $u_\alpha|_\Omega = D^\alpha u$ . Per cui possiamo prolungare  $D^\alpha u$  a  $\overline{\Omega}$  mediante  $u_\alpha$ .*

**Definizione 5.1.1** *Diremo che  $u$  è  $\gamma$ -hölderiana su  $\Omega$ ,  $\gamma \in (0, 1]$  se*

$$\sup_{\substack{x, y \in \Omega \\ x \neq y}} \frac{|u(x) - u(y)|}{|x - y|^\gamma} < +\infty. \quad (5.1)$$

Se  $\gamma = 1$  diremo che  $u$  è lipschitziana.

$C^{0,\gamma}(\Omega)$  è l'insieme di tutte le funzioni definite su  $\Omega$  che verificano (5.1). Ovviamente se  $u \in C^{0,\gamma}(\Omega)$  allora  $u \in C^0(\Omega)$  perchè esiste  $c(u) > 0$  tale che per ogni  $x, y \in \Omega$ :  $|u(x) - u(y)| \leq c(u)|x - y|^\gamma$ . Inoltre  $u$  è uniformemente continua, quindi è prolungabile con continuità a  $\overline{\Omega}$ .

Se  $\bar{u}$  è il suo prolungato allora risulta

$$\sup_{\substack{x, y \in \overline{\Omega} \\ x \neq y}} \frac{|\bar{u}(x) - \bar{u}(y)|}{|x - y|^\gamma} < +\infty. \quad (5.2)$$



Possiamo quindi scrivere:  $C^{0,\gamma}(\bar{\Omega}) = C^{0,\gamma}(\Omega)$ . nel senso che  $u \in C^{0,\gamma}(\Omega)$  se e solo se  $\bar{u} \in C^{0,\gamma}(\bar{\Omega})$ .

$C^{k,\gamma}(\Omega)$ , con  $\gamma \in (0, 1]$  e  $k \in \mathbb{N}$  è l'insieme delle funzioni  $u \in C^k(\Omega)$  tale che  $D^\alpha u \in C^{0,\gamma}(\Omega)$ , per ogni  $\alpha$  tale che  $|\alpha| = k$ . Analogamente

$C^{k,\gamma}(\bar{\Omega})$ , con  $\gamma \in (0, 1]$  e  $k \in \mathbb{N}$  è l'insieme delle funzioni  $u \in C^k(\bar{\Omega})$  tale che  $D^\alpha u \in C^{0,\gamma}(\bar{\Omega})$ , per ogni  $\alpha$  tale che  $|\alpha| = k$ .

**Osservazione 5.1.2** *Si dimostrano facilmente le seguenti inclusioni:  $C^{0,\gamma}(\Omega) \subsetneq C^{0,\beta}(\Omega) \subsetneq C^0(\bar{\Omega})$ , se  $0 < \beta < \gamma \leq 1$ .*

*Se  $\Omega$  non è limitato la prima inclusione è falsa.*

*Esempi*

(1)  $u(x) = \|x\|^\beta$ , risulta  $u \in C^{0,\beta}(\Omega)$ , ma  $u \notin C^{0,\gamma}(\Omega)$ ,

(2) Consideriamo

$$v(t) = \begin{cases} 0 & t = 0 \\ \frac{1}{\log t}, & t \neq 0 \end{cases} \quad (5.3)$$

$v \in C^0(\bar{\Omega})$ , ma  $v \notin C^{0,\gamma}(\Omega)$ , per ogni  $\gamma \in (0, 1]$ . Infatti se per assurdo fosse hölderiana allora si avrebbe:

$$\left| \frac{1}{\log t} - 0 \right| \leq kt^\gamma, \quad \forall t \in [0, 1] \iff 1 < kt^\gamma |\log t|, \quad \forall t \in [0, 1].$$

Osserviamo che è falsa in generale anche l'inclusione  $C^1(\Omega) \subset C^{0,1}(\Omega)$ . Infatti presa  $u(x) = \frac{1}{x}$ ,  $\Omega = (0, 1)$ , risulta  $C^1(\Omega)$ , ma  $u \notin C^{0,1}(\Omega)$ .

Anche l'inclusione  $C^1(\bar{\Omega}) \subset C^{0,1}(\Omega)$  risulta in generale falsa.

*Esempio.*

$$u(x, y) = \begin{cases} \frac{x^2}{\sqrt{x^2 + y^2}} \arctan \frac{x + |x|}{2y} & y \neq 0 \\ 0 & y = 0, \text{ e } x < 0, \end{cases}$$

dove  $\Omega = (-1, 1) \times (-1, 1) \setminus \{(x, y) : 0 \leq x \leq 1, y = 0\}$ . Si verifica che  $u$  è omogenea di grado 1, mentre le sue derivate sono omogenee di grado 0, quindi limitate. La funzione  $u$  non è invece lipschitziana. Basta infatti considerare i punti  $(x, y_1)$  e  $(x, y_2)$ , con  $x > 0$  e  $y_1 < 0 < y_2$ . In questi punti non può verificarsi  $|u(x, y_1) - u(x, y_2)| < k|y_1 - y_2|$ , perchè  $\lim_{y \rightarrow 0^+} u(x, y) = x \frac{\pi}{2}$  e  $\lim_{y \rightarrow 0^-} u(x, y) = -x \frac{\pi}{2}$ .

Precisando la natura di  $\Omega$  è possibile verificare alcune delle inclusioni viste sopra.

**Osservazione 5.1.3** *Se  $\Omega$  è un aperto limitato convesso o anche stellato allora risulta  $C^{k,\gamma}(\bar{\Omega}) \subset C^{k-1,\gamma}(\Omega)$ , per ogni  $\gamma \in (0, 1]$ .*

Basta verificare la proposizione nel caso  $k = 1$ . Infatti, fissati  $x, y \in \Omega$ , per il teorema di Lagrange esiste  $\xi \in (x, y)$  tale che  $|u(x) - u(y)| = \sum_{i=1}^n D_i u(\xi)(x_i - y_i) \leq c \sup_{\xi \in \bar{\Omega}} |D_i u(\xi)| \|x - y\|$ , questo implica che  $u \in C^{0,1}(\Omega)$  e quindi anche  $u \in C^{0,\gamma}(\Omega)$ , per ogni  $\gamma \in (0, 1)$ , vedi Osservazione fatta in precedenza.

Posto

$$[u]_{\gamma,\Omega} = \sup_{\substack{x,y \in \Omega \\ x \neq y}} \frac{|u(x) - u(y)|}{|x - y|^\gamma},$$

risulta che  $[u]_{\gamma,\Omega}$  è una seminorma in  $C^{0,\gamma}(\Omega)$ . Mentre

$$\|u\|_{\gamma,\Omega} = \|u\|_{\infty,\Omega} + [u]_{\gamma,\Omega}$$

è una norma in  $C^{0,\gamma}(\Omega)$ .

Inoltre

$$\|u\|_{k,\gamma,\Omega} = \sum_{j=0}^k \sup_{|\alpha|=j} \|D^\alpha u\|_{\infty,\Omega} + [u]_{k,\gamma,\Omega} \quad (5.4)$$

è una norma in  $C^{k,\gamma}(\Omega)$ .

**Teorema 5.1.1**  $C^{k,\gamma}(\Omega)$  è uno spazio di Banach con la norma (5.4).

**Esercizio 5.1.1** Dimostrare che se  $u, v \in C^{0,\gamma}(\Omega)$  allora  $u \cdot v \in C^{0,\gamma}(\Omega)$  e vale la maggiorazione

$$[u \cdot v]_{\gamma,\Omega} \leq \|u\|_{\infty,\Omega} [v]_{\gamma,\Omega} + \|v\|_{\infty,\Omega} [u]_{\gamma,\Omega}.$$

**Esercizio 5.1.2** Se  $u$  è definita su di un aperto connesso  $\Omega$  e  $[u]_{\gamma,\Omega} < +\infty$ , con  $\gamma > 1$  allora  $u$  è costante in  $\Omega$ .

**Esercizio 5.1.3** Sia  $\Omega$  aperto convesso e  $\Omega_1 \subset \Omega$ . Dimostrare che se  $u \in C^{k,\gamma}(\Omega)$  e  $u = 0$  in  $\Omega \setminus \Omega_1$  allora  $[u]_{k,\gamma,\Omega} = [u]_{k,\gamma,\Omega_1}$ .

La tesi è falsa se  $\Omega$  non è convesso. Esempio:

$$\Omega = (-1, 1) \setminus \{0\} \text{ e } \Omega_1 = (-1, 0), u = 1 \text{ su } (0, 1), u = 0 \text{ su } (-1, 0).$$

**Esercizio 5.1.4** Siano  $\Omega_1$  e  $\Omega_2$ , aperti di  $\mathbb{R}^n$  limitati. Sia  $\Phi : \overline{\Omega}_1 \rightarrow \overline{\Omega}_2$  un omeomorfismo di classe  $C^1(\overline{\Omega}_1)$ . Se  $u \in C^{0,\gamma}(\Omega_2)$  allora  $u \circ \Phi \in C^{0,\gamma}(\Omega_1)$ .

**Esercizio 5.1.5** L'immersione di  $C^{k,\gamma}(\overline{\Omega})$  in  $C^k(\overline{\Omega})$ ,  $\gamma \in (0, 1]$  è continua e compatta.

La continuità è ovvia. La compattezza deriva dal teorema di Ascoli-Arzelá.

**Esercizio 5.1.6** L'immersione di  $C^{k,\gamma}(\overline{\Omega})$  in  $C^{k,\beta}(\overline{\Omega})$ , con  $0 < \beta < \gamma \leq 1$ , è continua e compatta.

**Osservazione 5.1.4** Se  $\Omega$  è limitato, è noto (teorema di Weierstrass) che  $C^0(\overline{\Omega})$  è separabile. Se  $\Omega$  non è limitato non è detto che  $C^0(\overline{\Omega})$  sia separabile. Analogamente  $C^k(\overline{\Omega})$  è separabile se  $\Omega$  è limitato.

Invece  $C^{k,\gamma}(\overline{\Omega})$  non è separabile.<sup>(1)</sup> Si dimostra anche (teorema di Ciesielski) che questo spazio è isomorfo a  $l^\infty$ .

Ricordiamo infine che se uno spazio di Banach è separabile allora la sfera è debolmente compatta per successioni.

<sup>1</sup> Infatti, ad esempio, nel caso  $\Omega = [0, 1]$ , fissato  $\gamma \in (0, 1]$ , consideriamo

$$u_a(t) = \begin{cases} 0, & t \in [0, a], \\ (t-a)^\gamma, & t \in (a, 1], \end{cases}$$

con  $a \in (0, 1)$ . Se consideriamo l'insieme  $M$  delle funzioni  $u_a$ , si ha che  $M$  non è numerabile ed inoltre per ogni  $u_a, u_b \in M$  risulta  $\|u_a - u_b\|_{C^{0,\gamma}([0,1])} \geq 1$ . Da questo otteniamo la non separabilità di  $C^{0,\gamma}([0, 1])$  come conseguenza del seguente lemma la cui dimostrazione è abbastanza semplice.

**Lemma** Sia  $M$  un sottoinsieme non numerabile di uno spazio vettoriale normato  $V$ . Se esiste  $\delta > 0$  tale che per ogni  $u, v \in M$ , con  $u \neq v$ , vale  $\|u - v\|_V > \delta$  allora  $V$  non è separabile.

## 5.2 Gli spazi di Morrey

Sia  $\Omega$  aperto limitato di  $\mathbb{R}^n$  e sia  $\delta$  il suo diametro<sup>(2)</sup>. Poniamo

$$\Omega(x, \rho) = B(x, \rho) \cap \Omega.$$

Diremo che  $\Omega$  è di **tipo A** se esiste una costante positiva  $A$  tale che per ogni  $x \in \bar{\Omega}$  e per ogni  $\rho \in (0, \delta)$  si ha<sup>(3)</sup>

$$|\Omega(x, \rho)| \geq A \rho^n.$$

Un aperto di tipo A non ha cuspidi sulla frontiera, ad esempio  $\Omega = \{(x, y) \in \mathbb{R}^2 : 0 < x < 1, 0 < y < x^2\}$  non è di tipo A, qualunque sia  $A > 0$ , (perchè in  $(0, 0)$  c'è una cuspidi). Mentre un cubo di  $\mathbb{R}^n$  è di tipo A.

Sappiamo che una conseguenza del teorema sull'assoluta continuità dell'integrale è quella che l'integrale tende a zero quando la misura del dominio di integrazione tende a zero. Una classificazione dell'ordine di infinitesimo consente di individuare in  $L^p$  alcune interessanti famiglie di spazi funzionali. Vediamo la prima di queste.

**Definizione 5.2.1** (*Spazi di Morrey*) Definiamo  $L^{p,\lambda}(\Omega)$   $1 \leq p < +\infty$ ,  $\lambda \geq 0$ , il sottoinsieme di  $L^p(\Omega)$  delle funzioni  $u$  per le quali risulta

$$\|u\|_{L^{p,\lambda}(\Omega)}^p = \sup_{\substack{x \in \Omega \\ 0 < \rho \leq \delta}} \frac{1}{\rho^\lambda} \int_{\Omega(x,\rho)} |u(y)|^p dy < +\infty. \quad (5.5)$$

$L^{p,\lambda}(\Omega)$  è uno spazio di Banach con la norma (5.9). È evidente che si tratta di una norma. Vediamo la completezza dello spazio. Sia  $\{u_m\}_{m \in \mathbb{N}}$  una successione di Cauchy in  $L^{p,\lambda}(\Omega)$ . Osserviamo che

$$\int_{\Omega} |u_h(y) - u_m(y)|^p dy \leq \delta^\lambda \|u_h - u_m\|_{L^{p,\lambda}(\Omega)}^p$$

Quindi  $\{u_m\}_{m \in \mathbb{N}}$  una successione di Cauchy in  $L^p(\Omega)$ . Sia  $u \in L^p(\Omega)$  tale che  $u_m$  tende a  $u$  in  $L^p(\Omega)$ . Verifichiamo che

(i)  $u \in L^{p,\lambda}(\Omega)$ .

(ii)  $u_m$  tende a  $u$  in  $L^{p,\lambda}(\Omega)$ .

Verifichiamo (i)

Per ogni  $x \in \Omega$  e  $\rho \in (0, \delta)$ , e per ogni  $m \in \mathbb{N}$ , risulta

$$\frac{1}{\rho^\lambda} \int_{\Omega(x,\rho)} |u_m(y)|^p dy \leq \|u_m\|_{L^{p,\lambda}(\Omega)}^p \leq C$$

(perchè essendo la successione di Cauchy in  $L^{p,\lambda}(\Omega)$  è limitata in questo spazio)  
(passando al limite)

$$\frac{1}{\rho^\lambda} \int_{\Omega(x,\rho)} |u(y)|^p dy \leq C.$$

Verifichiamo (ii). Per ogni  $\varepsilon > 0$  esiste  $m_\varepsilon$  tale che per ogni  $m, k > m_\varepsilon$ , per ogni  $x \in \Omega$ , per ogni  $\rho \in (0, \delta]$

$$\frac{1}{\rho^\lambda} \int_{\Omega(x,\rho)} |u_m(y) - u_k(y)|^p dy \leq \varepsilon.$$

Passando al limite per  $k$  che tende a  $+\infty$ :

<sup>2</sup> $\delta = \text{diam } \Omega = \sup\{\|x - y\| : x, y \in \Omega\}$

<sup>3</sup>Poniamo:  $|\Omega(x, \rho)| = \text{misura di } \Omega(x, \rho)$

$$\frac{1}{\rho^\lambda} \int_{\Omega(x,\rho)} |u_m(y) - u(y)|^p dy \leq \varepsilon,$$

da cui la tesi.

Esaminiamo alcune proprietà degli spazi di Morrey.

- (1)  $L^{p,0}(\Omega)$  è isomorfo a  $L^p(\Omega)$ ;
- (2)  $L^{p,n}(\Omega)$  è isomorfo a  $L^\infty(\Omega)$ ;
- (3) se  $\lambda > n$  allora  $L^{p,\lambda}(\Omega) = \{0\}$ ;
- (4) se  $1 \leq p \leq q < +\infty$  e  $\frac{\lambda - n}{p} \leq \frac{\mu - n}{q}$  allora

$$L^{q,\mu}(\Omega) \subset L^{p,\lambda}(\Omega).$$

(1) è ovvia. La proprietà (3) segue banalmente dal fatto che nei punti di Lebesgue la funzione è nulla in quanto in essi, dato che  $\lambda > n$  risulta

$$u(x) = \lim_{\rho \rightarrow 0^+} \frac{1}{\rho^n} \int_{\Omega(x,\rho)} u(y) dy \leq \lim_{\rho \rightarrow 0^+} \rho^{\lambda-n} \|u\|_{L^{p,\lambda}(\Omega)}^p = 0.$$

La (4) si dimostra mediante la disegualianza di Hölder:

Per ogni  $x \in \Omega$  e  $\rho \in (0, \delta)$

$$\begin{aligned} \int_{\Omega(x,\rho)} |u(y)|^p dy &\leq \left[ \int_{\Omega(x,\rho)} |u(y)|^q dy \right]^{\frac{p}{q}} |\Omega(x,\rho)|^{\frac{q-p}{q}} \leq \\ &\leq C \rho^{\frac{\mu-n}{q}p+n} \left[ \frac{1}{\rho^\mu} \int_{\Omega(x,\rho)} |u(y)|^q dy \right]^{\frac{p}{q}} \leq C \rho^{\frac{\mu-n}{q}p+n-\lambda} \rho^\lambda \left[ \frac{1}{\rho^\mu} \int_{\Omega(x,\rho)} |u(y)|^q dy \right]^{\frac{p}{q}} \leq \\ &\leq C \delta^{\frac{\mu-n}{q}p+n-\lambda} \rho^\lambda \left[ \frac{1}{\rho^\mu} \int_{\Omega(x,\rho)} |u(y)|^q dy \right]^{\frac{p}{q}} \leq C \rho^\lambda \|u\|_{L^{q,\mu}(\Omega)}^p. \end{aligned}$$

È possibile dare degli esempi che dimostrino che le inclusioni sono proprie.

La dimostrazione di (2) richiede una nota proprietà dell'integrale di Lebesgue che richiamiamo brevemente. Se  $u$  è una funzione misurabile su  $\Omega$  e  $\sigma$  un numero reale non negativo, poniamo  $S(u, \sigma) = \{x : x \in \Omega, |u(x)| > \sigma\}$ . Dalla teoria della misura sappiamo che poichè  $u$  è misurabile anche  $S(u, \sigma)$  è misurabile. Inoltre se  $u \in L^p(\Omega)$ ,  $1 \leq p < +\infty$  allora la funzione  $\sigma \rightarrow \sigma^{p-1} |S(u, \sigma)|$  è sommabile sull'intervallo  $[0, +\infty)$  e vale

$$\int_{\Omega} |u(x)|^p dx = p \int_0^{+\infty} \sigma^{p-1} |S(u, \sigma)| d\sigma.$$

Proviamo (2). L'inclusione  $L^\infty(\Omega) \subset L^{p,n}(\Omega)$  è ovvia. Supponiamo, per assurdo  $L^\infty(\Omega) \subsetneq L^{p,n}(\Omega)$ . Consideriamo la maggiorazione

$$|u(x)|^p = \lim_{\rho \rightarrow 0^+} \frac{1}{\rho^n} \int_{\Omega(x,\rho)} |u(y)|^p dy \leq \sup_{0 < \rho \leq \delta} \frac{1}{\rho^n} \int_{\Omega(x,\rho)} |u(y)|^p dy, \quad (5.6)$$

che è valida per tutti i punti appartenenti all'insieme di Lebesgue ( $\mathcal{L}(u, \Omega)$ ) di  $u$  in  $\Omega$ . Sia  $u \in L^{p,n}(\Omega) \setminus L^\infty(\Omega)$ , allora  $\|u\|_{\infty, \Omega} = +\infty$ . Di conseguenza, per ogni  $t > 0$ ,  $|S(u, t)| > 0$ , da cui  $\forall x \in \mathcal{L}(u, \Omega) \cap S(u, t)$  risulta  $|u(x)|^p > t$ . Ne segue, tenuto conto di (5.6), che per ogni  $t > 0$  esiste  $x \in \Omega$  tale che

$$\sup_{0 < \rho \leq \delta} \frac{1}{\rho^n} \int_{\Omega(x,\rho)} |u(y)|^p dy > t,$$

ovvero  $\|u\|_{L^{p,n}(\Omega)}^p = +\infty$ .

In questo modo abbiamo provato che l'applicazione identità  $I : L^\infty(\Omega) \longrightarrow L^{p,n}(\Omega)$  è surgettiva ed anche continua. Mediante il *teorema dell'immagine aperta di Banach* otteniamo che è un isomorfismo.

### 5.3 Gli spazi di Campanato

Poniamo

$$u_{x,\rho} = \frac{1}{|\Omega(x,\rho)|} \int_{\Omega(x,\rho)} u(y) dy$$

dove  $x \in \Omega$  e  $\rho \in (0, \delta]$ .

**Definizione 5.3.1** (*Spazi di Campanato*) Indichiamo con  $\mathcal{L}^{p,\lambda}(\Omega)$   $1 \leq p < +\infty$ ,  $\lambda \geq 0$ , il sottoinsieme di  $L^p(\Omega)$  delle funzioni  $u$  per le quali risulta

$$[u]_{\mathcal{L}^{p,\lambda}(\Omega)}^p = \sup_{\substack{x \in \Omega \\ 0 < \rho \leq \delta}} \frac{1}{\rho^\lambda} \int_{\Omega(x,\rho)} |u(y) - u_{x,\rho}|^p dy < +\infty. \quad (5.7)$$

È evidente che  $\mathcal{L}^{p,\lambda}(\Omega)$  è un sotto spazio vettoriale di  $L^p(\Omega)$ . Osserviamo che  $[u]_{\mathcal{L}^{p,\lambda}(\Omega)}^p$  è una seminorma. Infatti la proprietà di positività, la disuguaglianza triangolare e l'omogeneità sono verificate. Mentre non vale in generale che:  $[u]_{\mathcal{L}^{p,\lambda}(\Omega)}^p = 0$  implica  $u = 0$  su  $\Omega$ . Perché se  $[u]_{\mathcal{L}^{p,\lambda}(\Omega)}^p = 0$  allora  $\frac{1}{\delta^\lambda} \int_{\Omega} |u(y) - u_\Omega|^p dy = 0$  da cui  $u(x) = u_\Omega$  q. o. in  $\Omega$ .

Possiamo invece introdurre su  $\mathcal{L}^{p,\lambda}(\Omega)$  la seguente norma

$$\|u\|_{p,\lambda} = [u]_{\mathcal{L}^{p,\lambda}(\Omega)} + \|u\|_{L^p(\Omega)}. \quad (5.8)$$

Con questa norma  $\mathcal{L}^{p,\lambda}(\Omega)$  è uno spazio di Banach. La dimostrazione è analoga a quella vista nel caso degli spazi di Morrey.

Lo spazio  $\mathcal{L}^{p,\lambda}(\Omega)$  si può caratterizzare anche in altri modi. Uno di questi è il seguente

**Proposizione 5.3.1** Una funzione  $u \in \mathcal{L}^{p,\lambda}(\Omega)$  se e solo se  $u \in L^p(\Omega)$  e

$$\| \|u\|_{\mathcal{L}^{p,\lambda}(\Omega)}^p = \sup_{\substack{x \in \Omega \\ 0 < \rho \leq \delta}} \left[ \frac{1}{\rho^\lambda} \inf_{c \in \mathbb{R}} \int_{\Omega(x,\rho)} |u(y) - c|^p dy \right] < +\infty. \quad (5.9)$$

*Dimostrazione.*

È evidente che se  $u \in \mathcal{L}^{p,\lambda}(\Omega)$  allora<sup>(4)</sup>

$$\| \|u\|_{p,\lambda} \leq [u]_{p,\lambda} < +\infty.$$

Viceversa, sia  $u \in L^p(\Omega)$  e  $\| \|u\|_{p,\lambda} < +\infty$ . Allora per ogni  $x \in \Omega$  e per ogni  $\rho \in (0, \delta]$  valgono le seguenti maggiorazioni

$$\begin{aligned} \int_{\Omega(x,\rho)} |u(y) - u_{x,\rho}|^p dy &\leq 2^{p-1} \left[ \int_{\Omega(x,\rho)} |u(y) - c|^p dy + \int_{\Omega(x,\rho)} |u_{x,\rho} - c|^p dy \right] = \\ &= 2^{p-1} \left[ \int_{\Omega(x,\rho)} |u(y) - c|^p dy + |\Omega(x,\rho)|^{1-p} \left| \int_{\Omega(x,\rho)} [u(y) - c] dy \right|^p \right] \leq \\ &\leq 2^p \int_{\Omega(x,\rho)} |u(y) - c|^p dy. \end{aligned} \quad (5.10)$$

<sup>4</sup>Se non c'è pericolo di confusione indicheremo le seminorme negli spazi  $\mathcal{L}^{p,\lambda}(\Omega)$  semplicemente con  $\| \cdot \|_{p,\lambda}$  e  $[ \cdot ]_{p,\lambda}$ .

Da cui

$$[u]_{p,\lambda} \leq 2\|u\|_{p,\lambda} < +\infty.$$

Da queste osservazioni deduciamo che in  $u \in \mathcal{L}^{p,\lambda}(\Omega)$  sono equivalenti le seguenti norme

$$\|\cdot\|_p + [\cdot]_{p,\lambda} \quad \text{e} \quad \|\cdot\|_p + \|[\cdot]\|_{p,\lambda}.$$

Negli spazi di Campanato vale una proprietà di inclusione analoga a quella vista negli spazi di Morrey che si dimostra nello stesso modo.

**Proposizione 5.3.2** *Siano  $1 \leq p \leq q < +\infty$ ,  $\frac{\lambda-n}{p} \leq \frac{\mu-n}{q}$ , allora*

$$\mathcal{L}^{q,\mu}(\Omega) \subset \mathcal{L}^{p,\lambda}(\Omega).$$

Per gli spazi di Campanato si possono provare le seguenti proprietà.

**Teorema 5.3.1** *Sia  $\Omega \subset \mathbb{R}^n$  aperto limitato di tipo A,*

- (i) *se  $0 \leq \lambda < n$  allora  $\mathcal{L}^{p,\lambda}(\Omega)$  è isomorfo a  $L^{p,\lambda}(\Omega)$ ;*
- (ii) *se  $n < \lambda \leq n+p$  allora  $\mathcal{L}^{p,\lambda}(\Omega)$  è isomorfo a  $C^{0,\alpha}(\Omega)$  con  $\alpha = \frac{\lambda-n}{p}$ ;*
- (iii) *se  $\lambda > n+p$  allora  $u$  è costante su ogni componente connessa di  $\Omega$ .*

La proprietà (ii) è stata provata da Campanato in [4], ma si può trovare la dimostrazione anche in [5]. Mentre (iii) segue banalmente da questa (vedi esercizio 5.1.2).

Dimostriamo (i) seguendo la dimostrazione esposta in [3] (cap. I), più semplice della prima esposta in [4] o in [5].

È evidente l'inclusione  $L^{p,\lambda}(\Omega) \subset \mathcal{L}^{p,\lambda}(\Omega)$ ; infatti se  $u \in L^{p,\lambda}(\Omega)$  allora per le maggiorazioni viste nella dimostrazione della Proposizione (5.3.1)

$$[u]_{p,\lambda} \leq 2\|u\|_{p,\lambda} \leq 2\|u\|_{L^{p,\lambda}(\Omega)}.$$

Per dimostrare l'inclusione contraria utilizziamo il seguente **Lemma algebrico** che ci sarà utile anche nel seguito nelle dimostrazioni della regolarità delle soluzioni dei problemi ellittici.

**Lemma 5.3.1 (Lemma algebrico)**

*Siano  $\varphi$  e  $\Phi$  funzioni non negative definite su  $(0, d]$ ,  $\Phi$  non decrescente, e siano  $A, \alpha, \beta$  costanti positive con  $\beta < \alpha$ . Supponiamo che  $\forall t \in (0, 1)$  e  $\forall \sigma \in (0, d]$*

$$\varphi(t\sigma) \leq At^\alpha\varphi(\sigma) + \sigma^\beta\Phi(\sigma) \tag{5.11}$$

*allora per ogni  $\varepsilon \in (0, \alpha - \beta]$ , per ogni  $t \in (0, 1)$ , per ogni  $\sigma \in (0, d]$*

$$\varphi(t\sigma) \leq At^{\alpha-\varepsilon}\varphi(\sigma) + K(A)(t\sigma)^\beta\Phi(\sigma) \tag{5.12}$$

dove

$$K(\xi) = \frac{(1+\xi)^{\frac{2\alpha}{\varepsilon}}}{(1+\xi)^{\frac{(\alpha-\beta)}{\varepsilon}} - \xi}.$$

Riportiamo qui la dimostrazione (vedi [3]) che consiste di un processo iterativo tipico di questo tipo di lemmi utilizzati nella teoria della regolarità ellittica.

**Dimostrazione.**

Fissato  $\varepsilon > 0$ , sia  $\tau \in (0, 1)$  definito da

$$(1 + A)\tau^\varepsilon = 1. \tag{5.13}$$

Se  $\tau \leq t < 1$  (5.12) segue banalmente da (5.11) in quanto

$$\varphi(t\sigma) \leq At^{\alpha-\varepsilon}t^\varepsilon\varphi(\sigma) + \sigma^\beta t^\beta \frac{1}{t^\beta} \Phi(\sigma) \leq At^{\alpha-\varepsilon}\varphi(\sigma) + (t\sigma)^\beta \frac{1}{\tau^\beta} \Phi(\sigma),$$

tenuto conto che per (5.13) vale

$$\frac{1}{\tau^\beta} = (1 + A)^{\frac{\beta}{\varepsilon}} \leq K(A).$$

Se invece  $0 < t \leq \tau$  allora sia  $h \in \mathbb{N}$  tale che  $\tau^{h+1} \leq t < \tau^h$ , da (5.11)

$$\begin{aligned} \varphi(\tau\sigma) &\leq A\tau^\alpha\varphi(\sigma) + \sigma^\beta \Phi(\sigma). \\ \varphi(\tau^2\sigma) &= \varphi(\tau(\tau\sigma)) \leq A\tau^\alpha\varphi(\tau\sigma) + (\tau\sigma)^\beta \Phi(\tau\sigma) \leq \\ &\leq A\tau^\alpha[A\tau^\alpha\varphi(\sigma) + \sigma^\beta \Phi(\sigma)] + (\tau\sigma)^\beta \Phi(\sigma) \leq \\ &\leq A^2\tau^{2\alpha}\varphi(\sigma) + A\tau^{\alpha-\beta}(\tau\sigma)^\beta \Phi(\sigma) + (\tau\sigma)^\beta \Phi(\sigma) = \\ &= A^2\tau^{2\alpha}\varphi(\sigma) + (\tau\sigma)^\beta \Phi(\sigma)[A\tau^{\alpha-\beta} + 1]. \\ \varphi(\tau^3\sigma) &= \varphi(\tau(\tau^2\sigma)) \leq A\tau^\alpha\varphi(\tau^2\sigma) + (\tau^2\sigma)^\beta \Phi(\tau^2\sigma) \leq \\ &\leq A\tau^\alpha \{A^2\tau^{2\alpha}\varphi(\sigma) + (\tau\sigma)^\beta \Phi(\sigma)[A\tau^{\alpha-\beta} + 1]\} + (\tau^2\sigma)^\beta \Phi(\sigma) = \\ &= A^3\tau^{3\alpha}\varphi(\sigma) + A\tau^{\alpha-\beta}\tau^\beta(\tau\sigma)^\beta \Phi(\sigma)[A\tau^{\alpha-\beta} + 1] + (\tau^2\sigma)^\beta \Phi(\sigma) = \\ &= A^3\tau^{3\alpha}\varphi(\sigma) + (\tau^2\sigma)^\beta \Phi(\sigma)[A^2\tau^{2(\alpha-\beta)} + A\tau^{\alpha-\beta} + 1]. \\ \dots\dots\dots &\dots\dots\dots \\ \dots\dots\dots &\dots\dots\dots \\ \dots\dots\dots &\dots\dots\dots \\ \varphi(\tau^h\sigma) &\leq A^h\tau^{h\alpha}\varphi(\sigma) + (\tau^{h-1}\sigma)^\beta \Phi(\sigma) \sum_{j=0}^{h-1} (A\tau^{\alpha-\beta})^j. \end{aligned}$$

$$\begin{aligned}
\varphi(t\sigma) = \varphi\left(\frac{t}{\tau^h}(\tau^h\sigma)\right) &\leq A \frac{t^\alpha}{\tau^{h\alpha}} \varphi(\tau^h\sigma) + (\tau^h\sigma)^\beta \Phi(\sigma) \leq \\
&\leq A \frac{t^\alpha}{\tau^{h\alpha}} \left\{ A^h \tau^{h\alpha} \varphi(\sigma) + (\tau^{h-1}\sigma)^\beta \sum_{j=0}^{h-1} (A\tau^{\alpha-\beta})^j \Phi(\sigma) \right\} + (\tau^h\sigma)^\beta \Phi(\sigma) = \\
&= A^{h+1} t^\alpha \varphi(\sigma) + (\tau^{h-1}\sigma)^\beta A \frac{t^\alpha}{\tau^{h\alpha}} \sum_{j=0}^{h-1} (A\tau^{\alpha-\beta})^j \Phi(\sigma) + (\tau^h\sigma)^\beta \Phi(\sigma) \leq \\
&\leq A^{h+1} t^\alpha \varphi(\sigma) + \frac{1}{\tau^{\alpha+\beta}} \left[ \sum_{j=0}^h (A\tau^{\alpha-\beta})^j \right] (t\sigma)^\beta \Phi(\sigma) \leq \\
&\leq A^{h+1} t^\alpha \varphi(\sigma) + \frac{1}{\tau^{\alpha+\beta}} (t\sigma)^\beta \Phi(\sigma) \frac{1}{1 - A\tau^{\alpha-\beta}}.
\end{aligned}$$

L'ultimo passaggio ha senso in quanto  $(1+A)\tau^\varepsilon = 1$  allora  $1 - A\tau^\varepsilon = \tau^\varepsilon > 0$ . Per cui prendendo  $\varepsilon \in (0, \alpha - \beta]$  segue  $0 < 1 - A\tau^\varepsilon \leq 1 - A\tau^{\alpha-\beta}$ .

Osserviamo inoltre che

$$A^{h+1} t^\alpha = A t^{\alpha-\varepsilon} A^h t^\varepsilon \leq A t^{\alpha-\varepsilon} A^h \tau^{h\varepsilon} \leq A t^{\alpha-\varepsilon} [(1+A)\tau^\varepsilon]^h = A t^{\alpha-\varepsilon}.$$

Da queste, essendo  $\tau = \frac{1}{(1+A)^{\frac{1}{\varepsilon}}}$ , sostituiamo sopra ed otteniamo la tesi.

Torniamo ora a quanto volevamo provare, ossia  $\mathcal{L}^{p,\lambda}(\Omega) \subset L^{p,\lambda}(\Omega)$ .

Sia  $u \in \mathcal{L}^{p,\lambda}(\Omega)$ , allora

$$\begin{aligned}
\int_{\Omega(x,t\sigma)} |u(y)|^p dy &\leq 2^{p-1} \left\{ \int_{\Omega(x,\sigma)} |u(y) - u_{x,\sigma}|^p dy + |\Omega(x,t\sigma)| |u_{\Omega(x,\sigma)}|^p \right\} \leq \\
&\leq 2^{p-1} \left\{ c(p,n)t^n \sigma^n \frac{1}{|\Omega(x,\sigma)|} \int_{\Omega(x,\sigma)} |u(y)|^p dy + \int_{\Omega(x,\sigma)} |u(y) - u_{x,\sigma}|^p dy \right\}
\end{aligned}$$

Da cui

$$\int_{\Omega(x,t\sigma)} |u(y)|^p dy \leq c_1(p,n)t^n \int_{\Omega(x,\sigma)} |u(y)|^p dy + c_2(p)\sigma^\lambda [u]_{p,\lambda}^p.$$

Applichiamo il lemma algebrico con  $\varphi(\sigma) = \int_{\Omega(x,\sigma)} |u(y)|^p dy$ ,  $\varepsilon = n - \lambda$ ,  $\sigma = \delta$ ,  $\rho = t\sigma$  ottenendo

$$\int_{\Omega(x,\rho)} |u(y)|^p dy \leq \rho^\lambda c_3(p,n) \left\{ \delta^{-\lambda} \int_{\Omega} |u(y)|^p dy + [u]_{p,\lambda}^p \right\}.$$

Quindi  $u \in L^{p,\lambda}(\Omega)$ .

Notiamo che  $\mathcal{L}^{p,n}(\Omega)$  è uno spazio limite che contiene strettamente  $L^\infty(\Omega)$ . Ad esempio la funzione  $u(t) = \log t$ ,  $0 < t < 1$ , che ovviamente non è limitata su  $(0, 1)$ , appartiene allo spazio  $\mathcal{L}^{p,1}(0, 1)$ , per ogni  $p \geq 1$ . Nel paragrafo successivo vedremo alcune proprietà dello spazio limite  $\mathcal{L}^{p,n}(\Omega)$ .

Dimostriamo la seguente generalizzazione della **maggiorazione di tipo Poincaré**.



**Teorema 5.3.2** Sia  $\Omega \subset \mathbb{R}^n$ , un aperto connesso e limitato con frontiera  $\partial\Omega \in C^{0,1}$ . Esiste una costante positiva  $c(p, n, \Omega)$  tale che per ogni  $u \in H^{1,p}(\Omega)$ ,  $1 \leq p < +\infty$ , risulti

$$\int_{\Omega} |u(x) - u_{\Omega}|^p dx \leq c(p, n, \Omega) |u|_{1,p,\Omega}^p \quad (5.14)$$

*Dimostrazione.*

Non è restrittivo dimostrare il teorema per funzioni a *media nulla* su  $\Omega$ .

Se la tesi fosse falsa esisterebbe una successione  $\{u_m\}_{m \in \mathbb{N}} \subset H^{1,p}(\Omega)$  tale che

$$\begin{cases} u_{m,\Omega} = 0 \\ \|u_m\|_{L^p(\Omega)} = 1 \\ |u_m|_{1,p,\Omega} \leq \frac{1}{m}. \end{cases} \quad (5.15)$$

Poichè  $\{u_m\}_{m \in \mathbb{N}}$  è limitata in  $H^{1,p}(\Omega)$  per il *teorema di Rellich* esiste una sottosuccessione convergente in  $L^p(\Omega)$  ad una funzione  $u$ . Da (5.15) segue

$$\|u\|_{L^p(\Omega)} = 1. \quad (5.16)$$

Poichè  $|u_m|_{1,p,\Omega} \xrightarrow{m \rightarrow +\infty} 0$ , da

$$\int_{\Omega} u_m(x) D_i \varphi(x) dx \xrightarrow{m \rightarrow +\infty} \int_{\Omega} u(x) D_i \varphi(x) dx, \quad \forall \varphi \in C_0^{\infty}(\Omega), \quad i = 1, \dots, n,$$

si ottiene che  $D_i u = 0$  su  $\Omega$ . Essendo  $\Omega$  connesso, da questo segue che  $u$  è costante in  $\Omega$ . Poichè  $u_{m,\Omega} = 0$  anche  $u_{\Omega} = 0$ , quindi  $u = 0$  su  $\Omega$ . Assurdo perchè contraddice (5.16).

Il seguente teorema permette di precisare la dipendenza dalla grandezza di  $\Omega$  nel caso in cui  $\Omega = B(x_0, r)$ .

**Teorema 5.3.3** Fissato  $x_0 \in \mathbb{R}^n$ , esiste una costante positiva  $c(p, n)$  tale che per ogni  $u \in H^{1,p}(B(x_0, r))$ ,  $1 \leq p < +\infty$ , risulti

$$\int_{B(x_0, r)} |u(x) - u_{x_0, r}|^p dx \leq c(p, n) r^p |u|_{1,p, B(x_0, r)}^p. \quad (5.17)$$

*Dimostrazione.*

Possiamo supporre  $x_0 = 0$ . Procediamo mediante un'omotetia considerando la funzione  $v(y) = u(ry)$ , con  $y \in B(0, 1)$ . Ovviamente  $v \in H^{1,p}(B(0, 1))$ . Applichiamo a  $v$  la maggiorazione (5.14)

$$\int_{B(0, 1)} |v(y) - v_{B(0, 1)}|^p dy \leq c(p, n) |v|_{1,p, B(0, 1)}^p. \quad (5.18)$$

Tenuto conto che

$$\begin{aligned} v_{B(0, 1)} &= \frac{1}{\omega_n} \int_{B(0, 1)} v(y) dy = \frac{1}{\omega_n} \int_{B(0, 1)} u(ry) dy = \frac{1}{\omega_n r^n} \int_{B(0, r)} u(x) dx = u_{B(0, r)}, \\ \int_{B(0, 1)} |D_i v(y)|^p dy &= \int_{B(0, 1)} |D_i u(ry)|^p dy = \frac{r^p}{r^n} \int_{B(0, r)} |D_i u(x)|^p dx, \end{aligned}$$

possiamo scrivere

$$\int_{B(0, 1)} |v(y) - v_{B(0, 1)}|^p dy = \int_{B(0, 1)} |u(ry) - u_{B(0, r)}|^p dy = \frac{1}{r^n} \int_{B(0, r)} |u(x) - u_{B(0, r)}|^p dx,$$

da cui la tesi.

Il seguente teorema permette di stabilire un legame tra gli spazi di Morrey-Campanato e gli spazi di Sobolev.

**Teorema 5.3.4** *Sia  $\Omega \subset \mathbb{R}^n$  aperto connesso e limitato, con  $\partial\Omega \in C^{0,1}$ . Se  $u \in H^{1,p}(\Omega)$  e  $D_i u \in L^{p,\lambda}(\Omega)$ ,  $0 \leq \lambda < n$ ,  $i = 1, \dots, n$ , allora  $u \in \mathcal{L}^{p,\lambda+p}(\Omega)$  e vale*

$$[u]_{p,\lambda+p} \leq c(n,p,A) \sum_{i=1}^n \|D_i u\|_{L^{p,\lambda}(\Omega)}. \quad (5.19)$$

In particolare se  $\lambda + p < n$  allora

$$\|u\|_{L^{p,\lambda+p}(\Omega)} \leq c(n,p,A,\lambda) \left[ \sum_{i=1}^n \|D_i u\|_{L^{p,\lambda}(\Omega)} + \|u\|_{L^p(\Omega)} \right]. \quad (5.20)$$

Se  $\lambda + p > n$  e  $\gamma = 1 - \frac{n-\lambda}{p}$  allora

$$[u]_{C^{0,\gamma}(\Omega)} \leq c(n,p,A) \sum_{i=1}^n \|D_i u\|_{L^{p,\lambda}(\Omega)}. \quad (5.21)$$

*Dimostrazione.*

Fissati  $x_0 \in \Omega$  e  $0 < \sigma \leq \delta$ , per il Teorema 5.3.3

$$\int_{\Omega(x_0,\sigma)} |u - u_{x_0,\sigma}|^p dx \leq c(n,p,A) \sigma^p |u|_{1,p,\Omega(x_0,\sigma)}^p \leq c(n,p,A) \sigma^{p+\lambda} \sum_{i=1}^n \|D_i u\|_{L^{p,\lambda}(\Omega)}. \quad (5.22)$$

Le maggiorazioni (5.20) e (5.21) seguono rispettivamente da (i) e da (ii) del Teorema 5.3.1.

## 5.4 Gli spazi BMO.

Sia  $Q_0$  un cubo  $n$ -dimensionale di  $\mathbb{R}^n$ .

**Definizione 5.4.1** *Diremo che una funzione  $u \in L^1(Q_0)$  appartiene allo spazio  $BMO(Q_0)$  (Bounded Mean Oscillation) se*

$$[u]_{BMO} = \sup \frac{1}{|Q|} \int_Q |u(x) - u_Q| dx < +\infty \quad (5.23)$$

dove l'estremo superiore è fatto al variare dei cubi  $n$ -dimensionali  $Q \subset Q_0$  con lati paralleli a quelli di  $Q_0$ .

È evidente che  $BMO(Q_0)$  coincide con  $\mathcal{L}^{1,n}(Q_0)$ . Infatti basta osservare che nella definizione degli spazi di Campanato è possibile sostituire le sfere  $B(x,\rho)$  con i cubi  $Q(x,\rho) = \{y : \sup_{i=1,\dots,n} |y_i - x_i| < \rho\}$ . Quindi considerare anzichè  $\Omega(x,\rho) = B(x,\rho) \cap \Omega$  gli insiemi  $\Omega(x,\rho) = Q(x,\rho) \cap \Omega$ , si ottiene lo stesso spazio di Banach munito di una norma equivalente a quella vista.

Data  $u \in L^1(Q_0)$ , per ogni  $\sigma > 0$  e per ogni cubo  $n$ -dimensionale  $Q \subset Q_0$ , con spigoli paralleli a quelli di  $Q_0$ , poniamo

$$S(\sigma, Q) = \{x : x \in Q, |u(x) - u_Q| > \sigma\}$$

**Definizione 5.4.2** Diremo che la funzione appartiene a  $\mathcal{E}_0(Q_0)$  (spazio di John e Nirenberg) se esistono due costanti positive  $H, \beta$  tali che per ogni  $\sigma > 0$  e per ogni cubo  $n$ -dimensionale  $Q \subset Q_0$

$$|S(\sigma, Q)| \leq H e^{-\beta\sigma} |Q|. \quad (5.24)$$

Si vede facilmente che se  $u \in \mathcal{E}_0(Q_0)$  allora  $u \in \mathcal{L}^{p,n}(Q_0)$ , per ogni  $p \geq 1$ . Infatti da (5.24)

$$\begin{aligned} \int_Q |u(x) - u_Q|^p dx &= p \int_0^{+\infty} \sigma^{p-1} |S(\sigma, Q)| d\sigma \leq \\ &\leq |Q| H p \int_0^{+\infty} \sigma^{p-1} e^{-\beta\sigma} d\sigma = |Q| \frac{H}{\beta^p} p \int_0^{+\infty} \sigma^{p-1} e^{-\sigma} d\sigma = |Q| \frac{H}{\beta^p} \int_0^1 |\log t|^{p-1} dt. \end{aligned} \quad (5.25)$$

Quindi

$$[u]_{p,n}^p \leq c(p) \frac{H}{\beta^p}.$$

Piú complicata risulta la dimostrazione del viceversa; cioè se  $\mathcal{L}^{p,n}(Q_0)$ ,  $p \geq 1$ , allora  $u \in \mathcal{E}_0(Q_0)$  e per ogni cubo  $n$ -dimensionale  $Q \subset Q_0$  vale

$$|S(\sigma, Q)| \leq H e^{-\frac{\alpha\sigma}{[u]_{p,n}}} |Q|,$$

dove  $H$  e  $\alpha$  sono costanti positive che dipendono solo da  $n$ . Per la dimostrazione si può vedere in [5].

Vale quindi

**Teorema 5.4.1** Condizione necessaria e sufficiente perché  $u \in \mathcal{L}^{p,n}(Q_0)$ ,  $p \geq 1$ , è che  $u \in \mathcal{E}_0(Q_0)$ .

Infine una conseguenza interessante è data dal seguente teorema

**Teorema 5.4.2** Gli spazi di Banach  $\mathcal{L}^{p,n}(Q_0)$ ,  $p \geq 1$ , sono tra di loro equivalenti e per ogni coppia di valori  $p, q$ , con  $1 \leq p \leq q$ , si ha la maggiorazione

$$\frac{\alpha}{H^{\frac{1}{q}} [\Gamma(q+1)]^{\frac{1}{q}}} [u]_{q,n} \leq [u]_{p,n} \leq [u]_{q,n},$$

dove  $\Gamma(q+1) = \int_0^1 |\log t|^q dt$  è, come è noto, la funzione gamma di Eulero.

**Osservazione 5.4.1** È possibile estendere ad aperti che non siano cubi la definizione degli spazi BMO e le relative proprietà. Se  $\psi$  sia una funzione lipschitziana, allora se  $u \in BMO$  si ha che  $\psi(u) \in BMO$ . Di conseguenza se  $u \in BMO$  allora  $|u| \in BMO$ . Quindi se  $\Omega = \psi(Q_0)$ , con  $\psi$  e  $\psi^{-1}$  lipschitziane, allora  $BMO(\Omega)$  e  $\mathcal{L}^{1,n}(\Omega)$  sono isomorfi.

**Osservazione 5.4.2** Si dimostra che

$$BMO(\mathbb{R}^n) \subset \bigcap_{1 \leq p \leq +\infty} L_{loc}^p(\mathbb{R}^n)$$

Infine osserviamo che le funzioni BMO non sono in generale limitate perché

$$\log \|x\| \in BMO(\mathbb{R}^n).$$

## Capitolo 6

# Regolarità all'interno negli spazi di Morrey e di Campanato

### 6.1 Una maggiorazione di Caccioppoli

Dimostriamo la seguente maggiorazione di *tipo di Caccioppoli*.

**Lemma 6.1.1** *Siano  $\{a_{ij}(x)\}_{i,j=1,\dots,n}$  una matrice uniformemente ellittica sulla palla  $B_r$ , con  $a_{ij} \in L^\infty(B_r)$ , per  $i, j = 1, \dots, n$ , e  $u \in H^1(B_r)$  una soluzione debole dell'equazione*

$$\sum_{i,j=1}^n D_i(a_{ij}(x)D_j u(x)) = \sum_{i=1}^n D_i f_i(x), \quad (6.1)$$

con  $f_i \in L^2(B_r)$ ,  $i = 1, \dots, n$ . Allora esiste una costante  $c = c(M, n, \nu) > 0$  tale che per ogni  $\rho \in (0, r)$  e per ogni scelta di numeri reali  $s, s_1, \dots, s_n$

$$\sum_{i=1}^n \int_{B_\rho} |D_i u(x)|^2 dx \leq c(M, n, \nu) \left[ \frac{1}{(r-\rho)^2} \int_{B_r} |u(x) - s|^2 dx + \sum_{j=1}^n \int_{B_r} |f_j(x) - s_j|^2 dx \right] \quad (6.2)$$

dove  $M = \max_{i,j=1,\dots,n} \sup_{B_r} |a_{ij}(x)|$ .

*Dimostrazione.*

Scriviamo l'equazione (6.1) nella forma integrale

$$\sum_{i,j=1}^n \int_{B_r} a_{ij}(x) D_j [u(x) - s] D_i \varphi(x) dx = \sum_{i=1}^n \int_{B_r} [f_i(x) - s_i] D_i \varphi(x) dx, \quad \forall \varphi \in H_0^1(B_r). \quad (6.3)$$

Consideriamo una funzione smussante  $\theta \in C_0^\infty(B_r)$  tale che

$$0 \leq \theta \leq 1, \theta = 1 \text{ su } B_\rho, |D_i \theta| \leq \frac{c}{r-\rho}, i = 1, \dots, n.$$

Scegliamo in (6.3) una funzione test del tipo  $\varphi = \theta^2[u - s]$  ottenendo

$$\begin{aligned} & \sum_{i,j=1}^n \int_{B_r} a_{ij}(x) D_j [u(x) - s] \theta(x) D_i \{ [u(x) - s] \theta(x) \} + a_{ij}(x) D_j [u(x) - s] D_i \theta(x) \theta(x) [u(x) - s] dx = \\ & = \sum_{i=1}^n \int_{B_r} [f_i(x) - s_i] \theta(x) D_i \{ \theta(x) [u(x) - s] \} + [f_i(x) - s_i] \theta(x) [u(x) - s] D_i \theta(x) dx, \end{aligned}$$

Ovvero

$$\begin{aligned}
& \sum_{i,j=1}^n \int_{B_r} a_{ij}(x) D_j \{ (u(x) - s) \theta(x) \} D_i \{ [u(x) - s] \theta(x) \} = \sum_{i,j=1}^n \int_{B_r} a_{ij}(x) D_j \theta(x) [u(x) - s] D_i \{ \theta(x) [u(x) - s] \} dx + \\
& - \sum_{i,j=1}^n \int_{\Omega} a_{ij}(x) D_j \{ [u(x) - s] \theta(x) \} D_i \theta(x) [u(x) - s] dx + \sum_{i,j=1}^n \int_{\Omega} a_{ij}(x) [u(x) - s]^2 D_i \theta(x) D_j \theta(x) dx + \\
& + \sum_{i=1}^n \int_{B_r} [f_i(x) - s_i] \theta(x) D_i \{ \theta(x) [u(x) - s] \} + [f_i(x) - s_i] \theta(x) [u(x) - s] D_i \theta(x) dx = I_1 + I_2 + I_3 + I_4 + I_5.
\end{aligned}$$

Passiamo ai moduli e utilizzando la disuguaglianza triangolare ci riconduciamo a maggiorare il modulo di ciascuno degli integrali al secondo membro mediante le disuguaglianze di Schwarz e di Hölder

$$\begin{aligned}
|I_1| & \leq \int_{B_r} \sum_{i,j=1}^n |a_{ij}(x)| |D_j \theta(x)| |u(x) - s| |D_i \{ \theta(x) [u(x) - s] \}| dx \leq \\
& \leq \int_{B_r} \sum_{j=1}^n \left[ \sum_{i=1}^n |a_{ij}(x)|^2 |D_j \theta(x)|^2 \right]^{\frac{1}{2}} \left\{ \sum_{i=1}^n |D_i \{ \theta(x) [u(x) - s] \}|^2 \right\}^{\frac{1}{2}} |u(x) - s| dx \leq \\
& \leq \sqrt{n} \int_{B_r} \left[ \sum_{i,j=1}^n |a_{ij}(x)|^2 |D_j \theta(x)|^2 \right]^{\frac{1}{2}} \left\{ \sum_{i=1}^n |D_i \{ \theta(x) [u(x) - s] \}|^2 \right\}^{\frac{1}{2}} |u(x) - s| dx \leq \\
& \leq Mn \int_{B_r} \left[ \sum_{j=1}^n |D_j \theta(x)|^2 \right]^{\frac{1}{2}} \left\{ \sum_{i=1}^n |D_i \{ \theta(x) [u(x) - s] \}|^2 \right\}^{\frac{1}{2}} |u(x) - s| dx \leq \\
& \leq Mn \left\{ \int_{B_r} \sum_{j=1}^n |D_j \theta(x)|^2 |u(x) - s|^2 dx \right\}^{\frac{1}{2}} \left\{ \sum_{i=1}^n \int_{B_r} |D_i \{ \theta(x) [u(x) - s] \}|^2 dx \right\}^{\frac{1}{2}} \leq \\
& \leq \frac{M^2 n^2}{2\varepsilon} \int_{B_r} \sum_{j=1}^n |D_j \theta(x)|^2 |u(x) - s|^2 dx + \frac{\varepsilon}{2} \sum_{i=1}^n \int_{B_r} |D_i \{ \theta(x) [u(x) - s] \}|^2 dx \leq \\
& \leq \frac{M^2 n^2}{2\varepsilon} \frac{c}{(r - \rho)^2} \int_{B_r} |u(x) - s|^2 dx + \frac{\varepsilon}{2} \sum_{i=1}^n \int_{B_r} |D_i \{ \theta(x) [u(x) - s] \}|^2 dx
\end{aligned}$$

Qui sopra abbiamo utilizzato la maggiorazione valida per ogni  $a, b \in \mathbb{R}$  e per ogni  $\varepsilon > 0$ :

$$ab \leq \frac{1}{2\varepsilon} a^2 + \frac{\varepsilon}{2} b^2$$

Nello stesso modo si maggiora  $|I_2|$

$$|I_2| \leq \frac{M^2 n^2}{2\varepsilon} \frac{c}{(r - \rho)^2} \int_{B_r} |u(x) - s|^2 dx + \frac{\varepsilon}{2} \sum_{i=1}^n \int_{B_r} |D_i \{ \theta(x) [u(x) - s] \}|^2 dx$$

Mentre

$$|I_3| \leq M \frac{c}{(r - \rho)^2} \int_{B_r} [u(x) - s]^2 dx$$

$$\begin{aligned}
|I_4| &\leq \int_{B_r} \left\{ \sum_{i=1}^n [f_i(x) - s_i]^2 \right\}^{\frac{1}{2}} \left[ \sum_{i=1}^n |D_i\{\theta(x)[u(x) - s]\}|^2 \right]^{\frac{1}{2}} dx \leq \\
&\leq \left\{ \int_{B_r} \sum_{i=1}^n [f_i(x) - s_i]^2 dx \right\}^{\frac{1}{2}} \left[ \sum_{i=1}^n \int_{B_r} |D_i\{\theta(x)[u(x) - s]\}|^2 dx \right]^{\frac{1}{2}} \leq \\
&\leq \frac{1}{2\varepsilon} \int_{B_r} \sum_{i=1}^n [f_i(x) - s_i]^2 dx + \frac{\varepsilon}{2} \sum_{i=1}^n \int_{B_r} |D_i\{\theta(x)[u(x) - s]\}|^2 dx \\
|I_5| &\leq \int_{B_r} \left\{ \sum_{i=1}^n [f_i(x) - s_i]^2 \right\}^{\frac{1}{2}} \left[ \sum_{i=1}^n |D_i\{\theta(x)\}|^2 \right]^{\frac{1}{2}} |u(x) - s| dx \\
&\leq \left\{ \int_{B_r} \sum_{i=1}^n [f_i(x) - s_i]^2 dx \right\}^{\frac{1}{2}} \left[ \int_{B_r} \sum_{i=1}^n |D_i\{\theta(x)\}|^2 |u(x) - s|^2 dx \right]^{\frac{1}{2}} \leq \\
&\leq \frac{1}{2\varepsilon} \int_{B_r} \sum_{i=1}^n [f_i(x) - s_i]^2 dx + \frac{n\varepsilon}{2} \frac{c}{(r - \rho)^2} \int_{B_r} |u(x) - s|^2 dx.
\end{aligned}$$

Da queste maggiorazioni, tenuto conto che su  $B_\rho$  la funzione  $\theta(x) = 1$

$$\begin{aligned}
\nu \sum_{i=1}^n \int_{B_\rho} |D_i[u(x) - s]|^2 dx &\leq \nu \sum_{i=1}^n \int_{B_r} |D_i\{\theta(x)[u(x) - s]\}|^2 dx \leq \frac{c(M, n, \varepsilon)}{(r - \rho)^2} \int_{B_r} [u(x) - s]^2 dx + \\
&+ \frac{1}{\varepsilon} \sum_{i=1}^n \int_{B_r} [f_i(x) - s_i]^2 dx + \frac{3\varepsilon}{2} \sum_{i=1}^n \int_{B_r} |D_i[\theta(x)[u(x) - s]|^2 dx.
\end{aligned}$$

Prendendo  $\varepsilon$  sufficientemente piccolo otteniamo la tesi.

### Osservazione.

La maggiorazione di Caccioppoli caratterizza le equazioni ellittiche evidenziando il cosiddetto fenomeno di autoregolizzazione delle soluzioni. Ovvero un problema di Dirichlet relativo ad un'equazione ellittica con secondo membro nullo e dati al bordo non regolari ha soluzione  $C^\infty$  all'interno. Questo non lo ritroviamo nei problemi non ellittici, ad esempio in quelli iperbolici. Un discorso a parte si deve fare per i sistemi ellittici in quanto per questi in generale non vale la maggiorazione di Caccioppoli, per essi infatti entra in gioco anche la regolarità dei coefficienti. Nel capitolo 3 abbiamo dimostrato che il problema di Dirichlet relativo ai sistemi debolmente ellittici (ellitticità di Legendre-Hadamard) è ben posto nel caso che i coefficienti siano continui. Il caso dei coefficienti  $L^\infty$  non è stato affrontato non per carenza di strumenti matematici ma semplicemente per il fatto che, in questo caso, il problema non è ben posto come si vede dal controesempio esposto nel paragrafo che segue.

## 6.2 Un controesempio

In questo paragrafo dimostriamo che il problema di Dirichlet relativo ad un sistema debolmente ellittico non è in generale ben posto in  $H_0^m(\Omega, \mathbb{R}^N)$  con la sola ipotesi di debole ellitticità (ellitticità di Legendre-Hadamard) se i coefficienti delle matrici sono  $L^\infty$ .

Infatti se il problema fosse ben posto si avrebbe che l'operatore  $A = \sum_{|\alpha|=|\beta|=m} D^\alpha [a_{\alpha\beta}(x)D^\beta]$  è bigettivo e continuo tra gli spazi  $H_0^m(\Omega, \mathbb{R}^N)$  e  $H_0^{-m}(\Omega, \mathbb{R}^N)$ . Allora per il *teorema dell'applicazione aperta di Banach*, possiamo scrivere

$$c \|u\|_{H_0^m(\Omega, \mathbb{R}^N)} \leq \|Au\|_{H_0^{-m}(\Omega, \mathbb{R}^N)}, \quad \forall u \in H_0^m(\Omega, \mathbb{R}^N). \quad (6.4)$$

Prendiamo allora la consueta funzione smussante (cut-off function)  $\theta \in C_0^\infty(\mathbb{R})$  tale che

$$\theta(x) = \begin{cases} 1 & \text{se } x \in B(x_0, \rho) \\ 0 & \text{se } x \notin B(x_0, r), \quad 0 < \rho < r, \quad |\theta| \leq 1, \end{cases} \quad (6.5)$$

procediamo nel modo già visto moltiplicando l'equazione per  $u\theta$ , ed usiamo la disuguaglianza (6.4) invece dell'ellitticità. Otteniamo allora la maggiorazione di Caccioppoli:

$$\|u\|_{H^m(B(x_0, \rho), \mathbb{R}^N)} \leq C(\|Au\|_{H^{-m}(B(x_0, r), \mathbb{R}^N)} + \|u\|_{H_0^{m-1}(B(x_0, r), \mathbb{R}^N)}), \quad (6.6)$$

per ogni  $u \in H_0^m(\Omega, \mathbb{R}^N)$ , dove  $x_0 \in \Omega$  e  $\text{dist}(x_0, \partial\Omega) < r$ .

Ma questo è in contraddizione con il seguente controesempio di Giaquinta e Souček (vedi M. Giaquinta and J. Souček [6]).

*Esempio.* Siano  $B(0, e^{-2}) \subset \mathbb{R}^3$  and  $N = 3$ . Poniamo

$$A_{ij}^{rs} = \delta_{rs} \delta_{ij} + \left( \frac{1}{\log^2 \|x\|} - \frac{9}{8} \right) \varepsilon_{rst} \varepsilon_{ijk} \frac{x_t x_k}{\|x\|}, \quad x = (x_1, x_2, x_3), \quad (6.7)$$

dove  $\delta_{rs}$  è il simbolo di Kronecker<sup>(1)</sup> e  $\varepsilon_{rst}$  è il tensore<sup>(2)</sup> di Levi-Civita<sup>(3)</sup> (detto anche alternating tensor o isotropic tensor of rank 3). Abbiamo che

$$\sum_{i,j=1}^3 \sum_{r,s=1}^3 A_{ij}^{rs}(x) \xi_r \xi_s \lambda_i \lambda_j = \|\xi\|^2 \|\lambda\|^2, \quad \forall \lambda \in \mathbb{R}^3, \quad \forall \xi \in \mathbb{R}^3. \quad (6.8)$$

Inoltre

$$A_{ij}^{rs} \in L^\infty(B(0, e^{-2})).$$

Allora la funzione vettoriale

$$u(x) = \left( \|x\|^{\frac{1}{2}} \log \|x\| \right)^{-1} \frac{x}{\|x\|}, \quad x \in B(0, e^{-2}),$$

appartiene a  $H^1(B(0, e^{-2}), \mathbb{R}^3)$  ed è una soluzione debole di

$$\sum_{i=1}^3 \sum_{r,s=1}^3 D_r [A_{ij}^{rs}(x) D_s u^i] = 0,$$

e si dimostra che non verifica la maggiorazione di Caccioppoli.

<sup>1</sup>Leopold Kronecker (Legnica 1823 - Berlino 1891) Allievo di Dirichlet, dette importanti contributi alla teoria dei numeri. Insegnò all'università di Berlino.

<sup>2</sup>

$$\varepsilon_{ijk} = \begin{cases} 1 & \text{se } (i, j, k) \text{ sono permutazioni pari di } (1, 2, 3), \\ -1 & \text{se } (i, j, k) \text{ sono permutazioni dispari di } (1, 2, 3), \\ 0 & \text{se } i = j \text{ e/o } j = k \text{ e/o } k = i, \end{cases}$$

<sup>3</sup>Tullio Levi-Civita (Padova 1873 - Roma 1941). Dette importanti contributi in vari settori della matematica, di grande importanza quello sul calcolo tensoriale utilizzato da Albert Einstein nella sua teoria della relatività generale. Fu professore ordinario di Analisi superiore all'università di Roma. Venne licenziato in seguito alla promulgazione delle leggi razziali fatte dal regime fascista nel 1938.

Sopra abbiamo visto in particolare anche che un problema ellittico ben posto implica che vale la maggiorazione di Caccioppoli. Ci chiediamo se vale il viceversa, ovvero se vale la maggiorazione allora il problema è ben posto. È facile provare che dalla diseuguaglianza di Caccioppoli segue:

$$\|u\|_{H^m(\Omega, \mathbb{R}^N)} \leq C(\|Au\|_{H^{-m}(\Omega, \mathbb{R}^N)} + \|u\|_{H_0^{m-1}(\Omega, \mathbb{R}^N)}), \quad (6.9)$$

per ogni  $u \in H_0^m(\Omega, \mathbb{R}^N)$ , da cui, per il Lemma of Peetre (vedi 3.5.1) otteniamo che  $\dim \ker A < +\infty$ , ma non in generale che  $\dim \ker A = 0$ . Per esempio  $Au = \Delta u + \lambda u$  (dove  $\lambda$  è un autovalore di  $-\Delta$ ) soddisfa (6.9) ma  $\dim \ker A > 0$ .

### 6.3 Maggiorazioni fondamentali all'interno per l'equazione con coefficienti costanti.

**Lemma 6.3.1** *Sia  $\{a_{ij}\}_{i,j=1,\dots,n}$  matrice ellittica costante. Sia  $u \in C^\infty(\overline{B_r})$  soluzione di*

$$\sum_{i,j=1}^n a_{ij} D_{ij} u(x) = 0, \quad x \in B_r.$$

*Esiste una costante positiva  $c(\nu, n)$  tale che per ogni  $\rho \in (0, r]$*

$$\int_{B_\rho} |u(x)|^2 dx \leq c(\nu, n) \left(\frac{\rho}{r}\right)^n \int_{B_r} |u(x)|^2 dx. \quad (6.10)$$

*Dimostrazione.*

Nella maggiorazione di Caccioppoli (6.2) prendiamo  $s = s_i = f_i = 0$ ,  $i = 1, \dots, n$ , ottenendo per ogni  $\sigma \in (0, r)$

$$\sum_{i=1}^n \int_{B_\sigma} |D_i u(x)|^2 dx \leq c(\nu) \frac{1}{(r-\sigma)^2} \int_{B_r} |u(x)|^2 dx. \quad (6.11)$$

Osserviamo che, poiché i coefficienti sono costanti,  $D^\alpha u$  risolve l'equazione, qualunque sia il multi indice  $\alpha$ , infatti  $D^\alpha u \in C^\infty(\overline{B_r})$  e

$$D^\alpha \sum_{i,j=1}^n a_{ij} D_{ij} u(x) = \sum_{i,j=1}^n a_{ij} D_{ij} D^\alpha u(x) = 0, \quad x \in B_r.$$

Quindi se  $k \in \mathbb{N}$  e  $k \geq 1$ , applichiamo  $k$ -volte la (6.11) con  $\frac{r}{2} < \sigma_1 < \sigma_2 < \dots < \sigma_{k-1} < r$ , dove ad esempio  $\sigma_i = i \frac{r}{2k} + \frac{r}{2}$ , con  $i = 1, \dots, k-1$ :

$$\begin{aligned} \sum_{|\alpha|=k-1} \sum_{i=1}^n \int_{B_{\frac{r}{2}}} |D_i D^\alpha u(x)|^2 dx &\leq \frac{c(\nu)}{(\sigma_1 - \frac{r}{2})^2} \sum_{|\alpha| \leq k-1} \int_{B_{\sigma_1}} |D^\alpha u(x)|^2 dx \leq \\ &\leq \dots \leq c(\nu, r, k) \int_{B_r} |u(x)|^2 dx. \end{aligned} \quad (6.12)$$

D'altra parte, per il *teorema di immersione di Sobolev*<sup>(4)</sup> prendendo  $k > \frac{n}{2}$  risulta

$$\|u\|_{\infty, B_{\frac{r}{2}}} \leq c(n, r) \|u\|_{H^{k,2}(B_{\frac{r}{2}})}.$$

<sup>4</sup>Se  $\Omega$  ha la proprietà del cono e  $k > \frac{n}{p}$  allora  $H^{k,p}(\Omega) \subset C^0(\overline{\Omega})$  e

$$\sup_{\overline{\Omega}} |u(x)| \leq c \sum_{j=0}^k \delta_\Omega^{j-\frac{n}{p}} |u|_{j,p,\Omega},$$

dove  $c$  è stabile per omotetia.



Da questa mediante (6.12)

$$\|u\|_{\infty, B_{\frac{r}{2}}} \leq c(n, \nu, r) \int_{B_r} |u(x)|^2 dx.$$

Tenuto conto di queste maggiorazioni possiamo ottenere, per ogni  $\rho \in (0, \frac{r}{2}]$ , la seguente

$$\int_{B_\rho} |u(x)|^2 dx \leq c(n, \nu, r) \rho^n \int_{B_r} |u(x)|^2 dx. \quad (6.13)$$

Si tratta ora di stabilire la dipendenza di  $c(n, \nu, r)$  da  $r$ . Per questo operiamo un'omotetia nel modo che segue.

Se  $s > 0$ , allora la funzione  $v(x) = u(sx)$  appartiene a  $C^\infty(\overline{B_s})$  ed è soluzione sulla palla  $B_s$  dell'equazione  $\sum_{i,j=1}^n a_{ij} D_{ij} v(x) = 0$ . Se prendiamo  $s = r$  allora da (6.13) applicata a  $v$  segue per ogni  $\rho \in (0, \frac{r}{2})$

$$\int_{B_{\frac{\rho}{r}}} |v(x)|^2 dx \leq c(\nu, n) \left(\frac{\rho}{r}\right)^n \int_{B_1} |v(x)|^2 dx. \quad (6.14)$$

Negli integrali effettuiamo il cambio di variabile:  $y = rx$ , ottenendo per ogni  $\rho \in (0, \frac{r}{2}]$ , la maggiorazione

$$\int_{B_\rho} |u(y)|^2 dy \leq c(\nu, n) \left(\frac{\rho}{r}\right)^n \int_{B_r} |u(y)|^2 dy. \quad (6.15)$$

Completiamo la dimostrazione osservando che se  $\frac{r}{2} < \rho \leq r$  allora

$$\int_{B_\rho} |u(x)|^2 dx \leq \int_{B_r} |u(x)|^2 dx = \left(\frac{\rho}{r}\right)^n \left(\frac{r}{\rho}\right)^n \int_{B_r} |u(r)|^2 dr \leq 2^n \left(\frac{\rho}{r}\right)^n \int_{B_r} |u(x)|^2 dx. \quad (6.16)$$

Come abbiamo osservato sopra  $D^\alpha u$  risolve l'equazione e quindi verifica le ipotesi del lemma che abbiamo dimostrato, di conseguenza vale il seguente

**Corollario 6.3.1** *Se  $u$  verifica le ipotesi del Lemma 6.3.1 allora per ogni  $\rho \in (0, r]$  e per ogni  $\alpha \in \mathbb{N}^n$  vale*

$$\int_{B_\rho} |D^\alpha u(x)|^2 dx \leq c(\nu, n) \left(\frac{\rho}{r}\right)^n \int_{B_r} |D^\alpha u(x)|^2 dx. \quad (6.17)$$

**Lemma 6.3.2** *Sia  $\{a_{ij}\}_{i,j=1,\dots,n}$  matrice ellittica costante. Sia  $u \in C^\infty(\overline{B_r})$  soluzione di*

$$\sum_{i,j=1}^n a_{ij} D_{ij} u(x) = 0, \quad x \in B_r.$$

*Esiste una costante positiva  $c(\nu)$  tale che per ogni  $\rho \in (0, r]$  e per ogni  $s \in \mathbb{R}$*

$$\int_{B_\rho} |u(x) - u_{B_\rho}|^2 dx \leq c(\nu, n) \left(\frac{\rho}{r}\right)^{n+2} \int_{B_r} |u(x) - s|^2 dx. \quad (6.18)$$

*Dimostrazione*

Per ogni  $s \in \mathbb{R}$ , la funzione  $u - s$  verifica le ipotesi del Lemma 6.1.1, in particolare possiamo procedere come nella maggiorazione (6.12) ottenendo

$$\|u - s\|_{H^{k,2}(B_{\frac{r}{2}})} \leq c(\nu, r, k) \int_{B_r} |u(x) - s|^2 dx, \quad (6.19)$$

applichiamo il *teorema di immersione di Sobolev* prendendo  $k > \frac{n}{2} + 1$

$$\sum_{i=1}^n \sup_{B_{\frac{r}{2}}} |D_i(u - s)|^2 \leq c(n, r) \|u - s\|_{H^{k,2}(B_{\frac{r}{2}})} \leq c(n, \nu, r) \int_{B_r} |u(x) - s|^2 dx. \quad (6.20)$$

Sia  $\rho \in (0, \frac{r}{2}]$ . Per ogni  $x \in B_\rho$  risulta

$$|u(x) - u(0)|^2 \leq c(n) \rho^2 \sum_{i=1}^n \sup_{B_{\frac{r}{2}}} |D_i u|^2,$$

da cui tenuto conto di (6.20)<sup>(5)</sup>

$$\int_{B_\rho} |u(x) - u_{B_\rho}|^2 dx \leq \int_{B_\rho} |u(x) - u(0)|^2 dx \leq c(n, \nu, r) \rho^{n+2} \int_{B_r} |u(x) - s|^2 dx.$$

La dipendenza della costante  $c(n, \nu, r)$  da  $r$  viene precisata nello stesso modo della dimostrazione del Lemma 6.3.1 come pure la maggiorazione per  $\rho \in (\frac{r}{2}, r]$ .

**Corollario 6.3.2** *Nelle ipotesi del Lemma 6.3.2, per ogni  $\rho \in (0, r]$ , per ogni  $\alpha \in N^n$  e per ogni  $s \in \mathbb{R}$  vale*

$$\int_{B_\rho} |D^\alpha u(x) - \{D^\alpha u\}_{B_\rho}|^2 dx \leq c(\nu, n) \left(\frac{\rho}{r}\right)^{n+2} \int_{B_r} |D^\alpha u(x) - s|^2 dx. \quad (6.21)$$

## 6.4 Maggiorazioni fondamentali all'interno per l'equazione con coefficienti continui

Sia  $u \in H^{1,2}(B_r)$  soluzione debole dell'equazione

$$A(x, D)u = \sum_{i,j=1}^n D_i[a_{ij}(x)D_j u(x)] = \sum_{i=1}^n D_i f_i \quad (6.22)$$

con  $f_i \in L^2(B_r)$ ,  $a_{ij} \in C^0(\overline{B_r})$  con la matrice  $\{a_{ij}\}_{i,j=1,\dots,n}$  uniformemente ellittica su  $B_r$  con costante  $\nu$ . Poniamo

$$\omega^2(r) = \sup_{i,j=1,\dots,n} \sup_{x \in \overline{B_r}} |a_{ij}(x) - a_{ij}(0)|^2$$

$$A(0, D)u = \sum_{i,j=1}^n a_{ij}(0) D_{ij} u(x)$$

**Lemma 6.4.1** *Nelle ipotesi sui dati formulate sopra esiste una costante  $c(\nu) > 0$  tale che per ogni  $\rho \in (0, r]$*

$$\sum_{i=1}^n \int_{B_\rho} |D_i u(x)|^2 dx \leq c(\nu) \left\{ \left[ \left(\frac{\rho}{r}\right)^n + \omega^2(r) \right] \sum_{i=1}^n \int_{B_r} |D_i u(x)|^2 dx + \sum_{i=1}^n \int_{B_r} |f_i(x)|^2 dx \right\}. \quad (6.23)$$

<sup>5</sup>Si vede facilmente che

$$\int_{\Omega} |u(x) - u_{\Omega}|^2 dx = \inf_{c \in \mathbb{R}} \int_{\Omega} |u(x) - c|^2 dx.$$

*Dimostrazione.*

Da (6.22) scritta in forma debole ricaviamo

$$\sum_{i,j=1}^n \int_{B_r} a_{ij}(0) D_j u(x) D_i \varphi(x) dx = \sum_{i=1}^n \int_{B_r} \left\{ f_i(x) + \sum_{j=1}^n [a_{ij}(0) - a_{ij}(x)] D_j u(x) \right\} D_i \varphi(x) dx \quad (6.24)$$

in modo da applicare il cosiddetto artificio di Korn. Ovvero scomponiamo  $u$  nella somma  $u = v + w$ , dove  $v$  e  $w$  risolvono rispettivamente i problemi

$$\begin{cases} A(0, D)v = 0 & \text{in } B_r \\ v(x) = u(x) & \text{in } \partial B_r \end{cases} \quad (6.25)$$

$$\begin{cases} A(0, D)w = \sum_{i=1}^n D_i \{ f_i(x) + \sum_{j=1}^n [a_{ij}(0) - a_{ij}(x)] D_j u(x) \} & \text{in } B_r \\ w(x) = 0 & \text{in } \partial B_r \end{cases} \quad (6.26)$$

Osserviamo che le funzioni  $f_i(x) + \sum_{j=1}^n [a_{ij}(0) - a_{ij}(x)] D_j u(x)$  appartengono a  $L^2(B_r)$ . I problemi (6.25), (6.26) ammettono una ed una sola soluzione. In particolare, poiché  $v \in H^{1,2}(B_r)$  risolve (6.25), dove i coefficienti sono costanti ed il secondo membro è nullo, quindi  $C^\infty$ , per il Teorema 4.2.3  $v \in H^{k,2}(B_\sigma)$ , per ogni  $\sigma \in (0, r)$  e per ogni  $k \in \mathbb{N}$ . Per il Teorema di immersione di Sobolev,  $v \in C^\infty(B_\sigma)$ . Possiamo quindi applicare il Corollario 6.3.1, esiste quindi una costante  $c(\nu, n) > 0$  tale che per ogni  $\rho \in (0, \sigma)$ , con  $\sigma \in (\frac{r}{2}, r)$

$$\sum_{i=1}^n \int_{B_\rho} |D_i v(x)|^2 dx \leq c(\nu, n) \left(\frac{\rho}{\sigma}\right)^n \sum_{i=1}^n \int_{B_\sigma} |D_i v(x)|^2 dx \leq c(\nu, n) 2^n \left(\frac{\rho}{r}\right)^n \sum_{i=1}^n \int_{B_r} |D_i v(x)|^2 dx. \quad (6.27)$$

Questa maggiorazione vale per ogni  $\rho \in (0, r)$  per l'arbitrarietà di  $\sigma$ .

Per quanto riguarda  $w$  vale la maggiorazione

$$\sum_{i=1}^n \int_{B_r} |D_i w(x)|^2 dx \leq c(\nu) \sum_{i=1}^n \int_{B_r} [|f_i(x)|^2 + \omega^2(r) |D_i u(x)|^2] dx. \quad (6.28)$$

Da (6.27), (6.28), segue per ogni  $\rho \in (0, r]$

$$\begin{aligned} \sum_{i=1}^n \int_{B_\rho} |D_i u(x)|^2 dx &\leq 2 \sum_{i=1}^n \int_{B_\rho} |D_i v(x)|^2 dx + \int_{B_\rho} |D_i w(x)|^2 dx \leq \\ &\leq c(\nu, n) \left(\frac{\rho}{r}\right)^n \sum_{i=1}^n \int_{B_r} |D_i v(x)|^2 dx + c(\nu) \sum_{i=1}^n \int_{B_r} [|f_i(x)|^2 + \omega^2(r) |D_i u(x)|^2] dx. \end{aligned}$$

Da cui, essendo  $v = u - w$ , otteniamo

$$\begin{aligned} \sum_{i=1}^n \int_{B_\rho} |D_i u(x)|^2 dx &\leq c(\nu, n) \left(\frac{\rho}{r}\right)^n \sum_{i=1}^n \int_{B_r} |D_i u(x)|^2 dx + c(\nu, n) \left(\frac{\rho}{r}\right)^n \sum_{i=1}^n \int_{B_r} |D_i w(x)|^2 dx + \\ &+ c(\nu) \sum_{i=1}^n \int_{B_r} [|f_i(x)|^2 + \omega^2(r) |D_i u(x)|^2] dx \leq \\ &\leq c(\nu, n) \left\{ \left(\frac{\rho}{r}\right)^n [1 + \omega^2(r)] + \omega^2(r) \right\} \sum_{i=1}^n \int_{B_r} |D_i u(x)|^2 dx + c(\nu, n) \left[ \left(\frac{\rho}{r}\right)^n + 1 \right] \sum_{i=1}^n \int_{B_r} |f_i(x)|^2 dx \end{aligned} \quad (6.29)$$

Da cui la tesi.

**Lemma 6.4.2** *Nelle stesse ipotesi del Lemma precedente, esiste una costante  $c(\nu, n) > 0$  tale che per ogni  $\rho \in (0, r]$  e per ogni  $\alpha_1, \dots, \alpha_n, \beta_1, \dots, \beta_n \in \mathbb{R}$  vale*

$$\begin{aligned} \sum_{i=1}^n \int_{B_\rho} |D_i u(x) - \{D_i u\}_{B_\rho}|^2 dx &\leq c(\nu, n) \left\{ \left(\frac{\rho}{r}\right)^{n+2} \sum_{i=1}^n \int_{B_r} |D_i u(x) - \beta_i|^2 dx + \right. \\ &\left. + \omega^2(r) \sum_{i=1}^n \int_{B_r} |D_i u(x)|^2 dx + \sum_{i=1}^n \int_{B_r} |f_i(x) - \alpha_i|^2 dx \right\}. \end{aligned} \quad (6.30)$$

*Dimostrazione.*

Procediamo come nella dimostrazione del Lemma precedente scomponendo  $u$  nella somma  $u = v + w$ , dove  $v$  risolve (6.25) e  $w$  risolve (6.26). Applichiamo a  $v$  il Corollario 6.3.2

$$\sum_{i=1}^n \int_{B_\rho} |D_i v(x) - \{D_i v\}_{B_\rho}|^2 dx \leq c(\nu, n) \left(\frac{\rho}{r}\right)^{n+2} \sum_{i=1}^n \int_{B_r} |D_i v(x) - \beta_i|^2 dx, \quad \beta_i \in \mathbb{R}, \forall \rho \in (0, r]. \quad (6.31)$$

Per  $w$  vale la maggiorazione

$$\sum_{i=1}^n \int_{B_r} |D_i w(x)|^2 dx \leq c(\nu) \sum_{i=1}^n \int_{B_r} [|f_i(x) - \alpha_i|^2 + \omega^2(r) |D_i u(x)|^2] dx, \quad \alpha_i \in \mathbb{R}. \quad (6.32)$$

Da queste otteniamo per ogni  $\rho \in (0, r]$

$$\begin{aligned} \sum_{i=1}^n \int_{B_\rho} |D_i u(x) - \{D_i u\}_{B_\rho}|^2 dx &\leq 2 \sum_{i=1}^n \int_{B_\rho} |D_i v(x) - \{D_i v\}_{B_\rho}|^2 dx + \sum_{i=1}^n \int_{B_\rho} |D_i w(x) - \{D_i w\}_{B_\rho}|^2 dx \leq \\ &\leq c(\nu, n) \left(\frac{\rho}{r}\right)^{n+2} \sum_{i=1}^n \int_{B_r} |D_i v(x) - \{D_i v\}_{B_r}|^2 dx + \sum_{i=1}^n \int_{B_r} |D_i w(x)|^2 dx \leq \\ &\leq c(\nu, n) \left(\frac{\rho}{r}\right)^{n+2} \sum_{i=1}^n \int_{B_r} |D_i v(x) - \beta_i|^2 dx + c(\nu) \sum_{i=1}^n \int_{B_r} [|f_i(x) - \alpha_i|^2 + \omega^2(r) |D_i u(x)|^2] dx. \end{aligned}$$

Essendo  $v = u - w$ , segue

$$\begin{aligned} \sum_{i=1}^n \int_{B_\rho} |D_i u(x) - \{D_i u\}_{B_\rho}|^2 dx &\leq \\ &\leq c(\nu, n) \left\{ \left(\frac{\rho}{r}\right)^{n+2} \sum_{i=1}^n \int_{B_r} |D_i u(x) - \beta_i|^2 dx + \left[ \left(\frac{\rho}{r}\right)^{n+2} + 1 \right] \omega^2(r) \sum_{i=1}^n \int_{B_r} |D_i u(x)|^2 dx + \right. \\ &\left. + \sum_{i=1}^n \int_{B_r} [|f_i(x) - \alpha_i|^2] dx \right\}. \end{aligned} \quad (6.33)$$

Da cui la tesi.

## 6.5 Regolarità delle derivate prime all'interno

Sia  $\Omega$  aperto limitato di  $\mathbb{R}^n$ . Su  $\Omega$  consideriamo l'equazione

$$\sum_{i,j=1}^n D_i(a_{ij}(x)D_j u(x)) = \sum_{i=1}^n D_i f_i(x), \quad (6.34)$$

dove  $\{a_{ij}(x)\}_{i,j=1,\dots,n}$  è una matrice uniformemente ellittica su  $\Omega$  con costante di ellitticità  $\nu > 0$ .

Se  $B(x_0, r) = \{x : \|x - x_0\| < r\}$ , poniamo  $\omega^2(x_0, r) = \sup_{i,j=1,\dots,n} \sup_{\overline{B(x_0,r)}} |a_{ij}(x) - a_{ij}(x_0)|^2$ .

**Teorema 6.5.1** *Sia  $u \in H^{1,2}(\Omega)$  una soluzione debole dell'equazione (6.34). Supponiamo che  $a_{ij} \in C^0(\overline{\Omega})$ ,  $f_i \in \mathcal{L}^{2,\lambda}(\Omega)$ , con  $0 \leq \lambda < n$ . Allora  $u \in H^{1,2,\lambda}(\Omega_0)$ <sup>6</sup> per ogni aperto  $\Omega_0 \subset \Omega$  e vale la maggiorazione*

$$\sum_{i=1}^n \|D_i u\|_{L^{2,\lambda}(\Omega_0)}^2 \leq c(\lambda, \nu, \Omega_0) \left\{ \sum_{i=1}^n \|D_i u\|_{L^2(\Omega)}^2 + \sum_{i=1}^n \|f_i\|_{L^{2,\lambda}(\Omega)}^2 \right\} \quad (6.35)$$

*Dimostrazione.*

Posto  $\delta_0 = \text{dist}(\overline{\Omega_0}, \mathcal{C}\Omega)$ , sia  $B(x_0, r)$  la palla di centro  $x_0 \in \overline{\Omega_0}$  e raggio  $r \leq \frac{\delta_0}{2}$ . Dal Lemma 6.4.1, per ogni  $\rho \in (0, r]$  vale

$$\begin{aligned} \sum_{i=1}^n \int_{B(x_0, \rho)} |D_i u(x)|^2 dx &\leq c(\nu) \left\{ \left[ \left( \frac{\rho}{r} \right)^n + \omega^2(x_0, r) \right] \sum_{i=1}^n \int_{B(x_0, r)} |D_i u(x)|^2 dx + \right. \\ &+ \left. r^\lambda \sum_{i=1}^n \frac{1}{r^\lambda} \int_{B(x_0, r)} |f_i(x)|^2 dx \right\} \leq \\ &\leq c(\nu) \left\{ \left[ \left( \frac{\rho}{r} \right)^n + \omega^2(x_0, r) \right] \sum_{i=1}^n \int_{B(x_0, r)} |D_i u(x)|^2 dx + r^\lambda \sum_{i=1}^n \|f_i\|_{L^{2,\lambda}(\Omega)}^2 dx \right\}. \end{aligned} \quad (6.36)$$

Ponendo

$$\varphi(r) = \sum_{i=1}^n \int_{B(x_0, r)} |D_i u(x)|^2 dx, \quad B = \sum_{i=1}^n \|f_i\|_{L^{2,\lambda}(\Omega)}^2 dx$$

la maggiorazione (6.36) si scrive nella forma

$$\varphi(\rho) \leq \left[ c \left( \frac{\rho}{r} \right)^n + \omega^2(r) \right] \varphi(r) + r^\lambda B. \quad (6.37)$$

Siamo nelle condizioni di applicare il seguente Lemma algebrico

**Lemma 6.5.1 (Lemma algebrico)**

*Siano  $\varphi$  e  $\omega$  funzioni non negative definite su  $(0, d]$  e  $c, B, \alpha, \beta$  costanti positive con  $\beta < \alpha$ . Supponiamo che*

$$\lim_{\sigma \rightarrow 0^+} \omega(\sigma) = 0$$

*e che valga,  $\forall \rho \in (0, r], 0 < r < d$ ,*

$$\varphi(\rho) \leq \left[ c \left( \frac{\rho}{r} \right)^\alpha + \omega^2(r) \right] \varphi(r) + r^\beta B. \quad (6.38)$$

*allora per ogni  $\varepsilon \in (0, \alpha - \beta)$ , esiste  $d_\varepsilon \in (0, d]$  tale che per ogni  $\rho \in (0, r]$  per ogni  $r \in (0, d_\varepsilon]$*

$$\varphi(\rho) \leq K_1(\alpha, \beta, \varepsilon, c) \left( \frac{\rho}{r} \right)^{\alpha - \varepsilon} \varphi(r) + \rho^\beta K_2(\alpha, \beta, \varepsilon, c) B. \quad (6.39)$$

<sup>6</sup>Indichiamo con  $H^{1,2,\lambda}(\Omega_0)$  il sottospazio di  $H^{1,2}(\Omega_0)$  delle funzioni che hanno le derivate prime in  $\mathcal{L}^{2,\lambda}(\Omega_0)$ .

Per la dimostrazione vedi [3].

Applichiamo questo Lemma a (6.37) con  $\varepsilon = \frac{n-\lambda}{2}$ . Esiste allora  $d_\varepsilon \leq \frac{\delta_0}{2}$  tale che per ogni  $\rho \in (0, r]$ , con  $r \in (0, d_\varepsilon]$

$$\varphi(\rho) \leq K_1(n, \lambda, \varepsilon, c) \left(\frac{\rho}{r}\right)^{n-\varepsilon} \varphi(r) + \rho^\lambda K_2(n, \lambda, \varepsilon, c) B.$$

quindi

$$\sum_{i=1}^n \int_{B(x_0, \rho)} |D_i u(x)|^2 dx \leq K_1 \left(\frac{\rho}{r}\right)^{\frac{n+\lambda}{2}} \sum_{i=1}^n \int_{B(x_0, r)} |D_i u(x)|^2 dx + K_2 \rho^\lambda \sum_{i=1}^n \|f_i\|_{L^{2, \lambda}(\Omega)}^2 dx,$$

da cui segue per ogni  $x_0 \in \bar{\Omega}$  e per ogni  $\rho \in (0, d_\varepsilon)$  e  $r = d_\varepsilon$

$$\sum_{i=1}^n \frac{1}{\rho^\lambda} \int_{B(x_0, \rho)} |D_i u(x)|^2 dx \leq K_1 \left(\frac{1}{d_\varepsilon}\right)^\lambda \sum_{i=1}^n \int_{B(x_0, r)} |D_i u(x)|^2 dx + K_2 \sum_{i=1}^n \|f_i\|_{L^{2, \lambda}(\Omega)}^2 dx,$$

se invece  $\rho \geq d_\varepsilon$

$$\sum_{i=1}^n \frac{1}{\rho^\lambda} \int_{B(x_0, \rho)} |D_i u(x)|^2 dx \leq \left(\frac{1}{d_\varepsilon}\right)^\lambda \sum_{i=1}^n \int_{B(x_0, r)} |D_i u(x)|^2 dx \leq \frac{1}{d_\varepsilon^\lambda} \sum_{i=1}^n \|D_i u\|_{L^2(\Omega)}^2 dx,$$

da cui la tesi.

**Osservazione 6.5.1** *Se nel Teorema precedente supponiamo che  $f_i \in L^{2, n}(\Omega)$ , ovvero che  $f_i \in L^\infty(\Omega)$ , non si ottiene che  $D_i u \in L^{2, n}(\Omega_0)$ , ma soltanto che  $D_i u \in L^{2, n-\varepsilon}(\Omega_0)$ , per ogni  $\varepsilon \in (0, n]$ .*

Consideriamo ora il caso in cui  $f_i \in \mathcal{L}^{2, n}(\Omega)$  dimostrando il seguente risultato.

**Teorema 6.5.2** *Sia  $u \in H^{1, 2}(\Omega)$  una soluzione debole dell'equazione (6.34). Supponiamo che  $a_{ij} \in C^{0, \alpha}(\bar{\Omega})$ ,  $\alpha \in (0, 1]$ ,  $f_i \in \mathcal{L}^{2, n}(\Omega)$ . Allora  $u \in H^{1, 2, n}(\Omega_0)$  per ogni aperto  $\Omega_0 \subset \Omega$  e vale la maggiorazione*

$$\sum_{i=1}^n \|D_i u\|_{\mathcal{L}^{2, n}(\Omega_0)}^2 \leq c(a_{ij}, \nu, \Omega_0) \left\{ \sum_{i=1}^n \|D_i u\|_{L^2(\Omega)}^2 + \sum_{i=1}^n \|f_i\|_{\mathcal{L}^{2, n}(\Omega)}^2 \right\} \quad (6.40)$$

*Dimostrazione.*

Siano  $\delta_0 = \text{dist}(\bar{\Omega}_0, \mathcal{C}\Omega)$  e  $\Omega_0 \subsetneq \Omega_1 \subsetneq \Omega$ . Possiamo prendere  $\Omega_1$  in modo che risulti

$$\text{dist}(\bar{\Omega}_0, \mathcal{C}\Omega_1) = \text{dist}(\bar{\Omega}_1, \mathcal{C}\Omega) = \frac{\delta_0}{2}.$$

Applicando il Teorema 6.5.1, con  $\lambda = n - 2\alpha$ , e tenuto conto del fatto che  $\mathcal{L}^{2, n}(\Omega) \subset \mathcal{L}^{2, n-2\alpha}(\Omega)$ , con immersione continua, otteniamo la maggiorazione

$$\begin{aligned} \sum_{i=1}^n \|D_i u\|_{\mathcal{L}^{2, n-2\alpha}(\Omega_1)}^2 &\leq c(\alpha, \nu, \Omega_1) \left\{ \sum_{i=1}^n \|D_i u\|_{L^2(\Omega)}^2 + \sum_{i=1}^n \|f_i\|_{\mathcal{L}^{2, n-2\alpha}(\Omega)}^2 \right\} \\ &\leq c(\alpha, \nu, \Omega_1) \left\{ \sum_{i=1}^n \|D_i u\|_{L^2(\Omega)}^2 + \sum_{i=1}^n \|f_i\|_{\mathcal{L}^{2, n}(\Omega)}^2 \right\}. \end{aligned} \quad (6.41)$$

Utilizziamo il Lemma 6.4.2 dove prendiamo  $\beta_i = \{D_i u\}_{B(x_0, r)}$ ,  $\alpha_i = \{f_i\}_{B(x_0, r)}$ . Scrivendo la maggiorazione per ogni  $x_0 \in \bar{\Omega}_0$  e  $0 < \rho < r \leq \frac{\delta_0}{2}$  si ottiene

$$\begin{aligned} \sum_{i=1}^n \int_{B(x_0, \rho)} |D_i u(x) - \{D_i u\}_{B(x_0, \rho)}|^2 dx &\leq c(\nu) \left\{ \left(\frac{\rho}{r}\right)^{n+2} \sum_{i=1}^n \int_{B(x_0, r)} |D_i u(x) - \{D_i u\}_{B(x_0, r)}|^2 dx + \right. \\ &\left. + \omega^2(x_0, r) \sum_{i=1}^n \int_{B(x_0, r)} |D_i u(x)|^2 dx + \sum_{i=1}^n \int_{B(x_0, r)} |f_i(x) - \{f_i\}_{B(x_0, r)}|^2 dx \right\}. \end{aligned} \quad (6.42)$$

Posto  $M = \sup_{ij} |a_{ij}|_{C^{0, \alpha}(\bar{\Omega})}^2$ , possiamo maggiorare il secondo addendo al secondo membro nel modo che segue

$$\begin{aligned} \omega^2(x_0, r) \sum_{i=1}^n \int_{B(x_0, r)} |D_i u(x)|^2 dx &\leq Mr^{2\alpha} r^{n-2\alpha} \sum_{i=1}^n \frac{1}{r^{n-2\alpha}} \int_{B(x_0, r)} |D_i u(x)|^2 dx \leq \\ &\leq Mr^n \sum_{i=1}^n \|D_i u\|_{\mathcal{L}^{2, n-2\alpha}(\Omega_1)}^2. \end{aligned} \quad (6.43)$$

Da (6.41), (6.42) e (6.43) segue per ogni  $x_0 \in \bar{\Omega}$  e per ogni coppia di valori  $\rho, r$  che soddisfa la relazione  $0 < \rho < r < \frac{\delta_0}{2}$

$$\begin{aligned} \sum_{i=1}^n \int_{B(x_0, \rho)} |D_i u(x) - \{D_i u\}_{B(x_0, \rho)}|^2 dx &\leq c(\nu) \left(\frac{\rho}{r}\right)^{n+2} \sum_{i=1}^n \int_{B(x_0, r)} |D_i u(x) - \{D_i u\}_{B(x_0, r)}|^2 dx + \\ &+ c(\alpha, \nu, \Omega_0) r^n \left\{ \sum_{i=1}^n \|D_i u\|_{L^2(\Omega)}^2 + \sum_{i=1}^n \|f_i\|_{\mathcal{L}^{2, n}(\Omega)}^2 \right\}. \end{aligned} \quad (6.44)$$

Ponendo

$$\varphi(r) = \sum_{i=1}^n \int_{B(x_0, r)} |D_i u(x) - D_i u_{B(x_0, \rho)}|^2 dx, \quad B = c(\alpha, \nu, \Omega_1) \left\{ \sum_{i=1}^n \|D_i u\|_{L^2(\Omega)}^2 + \sum_{i=1}^n \|f_i\|_{\mathcal{L}^{2, n}(\Omega)}^2 \right\},$$

per ogni  $x_0 \in \bar{\Omega}$  e per ogni coppia di valori  $\rho, r$  che soddisfa la relazione  $0 < \rho < r < \frac{\delta_0}{2}$  scriviamo la maggiorazione (6.44) come segue

$$\varphi(\rho) \leq c(\nu) \left(\frac{\rho}{r}\right)^{n+2} \varphi(r) + r^n B.$$

Applichiamo il Lemma algebrico 5.3.1 con  $\varepsilon = 1$

$$\varphi(\rho) \leq c(\nu) \left(\frac{\rho}{r}\right)^{n+1} \varphi(r) + \rho^n B.$$

Tenuto conto della posizione fatta, riscriviamo la maggiorazione per  $r = \frac{\delta_0}{2}$

$$\begin{aligned} \sum_{i=1}^n \frac{1}{\rho^n} \int_{B(x_0, \rho)} |D_i u(x) - \{D_i u\}_{B(x_0, \rho)}|^2 dx &\leq K_1(\nu) \left(\frac{2}{\delta_0}\right)^n \sum_{i=1}^n \int_{B(x_0, \frac{\delta_0}{2})} |D_i u(x) - \{D_i u\}_{B(x_0, \frac{\delta_0}{2})}|^2 dx + \\ &+ K_2(\alpha, \nu, M, \Omega_0) \left\{ \sum_{i=1}^n \|D_i u\|_{L^2(\Omega)}^2 + \sum_{i=1}^n \|f_i\|_{\mathcal{L}^{2, n}(\Omega)}^2 \right\} \leq \\ &\leq C(\alpha, \nu, M, \Omega_0) \left\{ \sum_{i=1}^n \|D_i u\|_{L^2(\Omega)}^2 + \sum_{i=1}^n \|f_i\|_{\mathcal{L}^{2, n}(\Omega)}^2 \right\}. \end{aligned}$$

Nell'ultima maggiorazione abbiamo tenuto conto che

$$\int_{B(x_0, \frac{\delta_0}{2})} |D_i u(x) - \{D_i u\}_{B(x_0, \frac{\delta_0}{2})}|^2 dx \leq c(\delta_0) \int_{B(x_0, \frac{\delta_0}{2})} |D_i u(x)|^2 dx.$$

D'altra parte per ogni  $x_0 \in \overline{\Omega}$  e  $\rho \geq \frac{\delta_0}{2}$  si ha

$$\frac{1}{\rho^n} \int_{\Omega(x_0, \rho)} |D_i u(x) - \{D_i u\}_{\Omega(x_0, \rho)}|^2 dx \leq c \frac{2^n}{\delta_0^n} \int_{\Omega(x_0, \rho)} |D_i u(x)|^2 dx \leq c \frac{2^n}{\delta_0^n} \int_{\Omega} |D_i u(x)|^2 dx,$$

da cui la tesi.

**Teorema 6.5.3** *Sia  $u \in H^{1,2}(\Omega)$  una soluzione debole dell'equazione (6.34). Supponiamo che  $a_{ij} \in C^{0,\alpha}(\overline{\Omega})$ ,  $\alpha \in (0, 1]$ ,  $f_i \in \mathcal{L}^{2,n+\alpha}(\Omega)$ . Allora  $u$  ha le derivate prime localmente limitate in  $\Omega$  e per ogni aperto  $\Omega_0 \subsetneq \Omega$  e vale la maggiorazione*

$$\sum_{i=1}^n \|D_i u\|_{\infty, \overline{\Omega_0}}^2 \leq c(a_{ij}, \nu, \Omega_0) \left\{ \sum_{i=1}^n \|D_i u\|_{L^2(\Omega)}^2 + \sum_{i=1}^n \|f_i\|_{\mathcal{L}^{2,n+\alpha}(\Omega)}^2 \right\} \quad (6.45)$$

*Dimostrazione.*

Siano  $\delta_0 = \text{dist}(\overline{\Omega_0}, \mathcal{C}\Omega)$  e  $\Omega_0 \subsetneq \Omega_1 \subsetneq \Omega$ . Possiamo prendere  $\Omega_1$  in modo che risulti

$$\text{dist}(\overline{\Omega_0}, \mathcal{C}\Omega_1) = \text{dist}(\overline{\Omega_1}, \mathcal{C}\Omega) = \frac{\delta_0}{2}.$$

Applicando il Teorema 6.5.1, con  $\lambda = n - \alpha$ , otteniamo la maggiorazione

$$\sum_{i=1}^n \|D_i u\|_{L^{2,n-\alpha}(\Omega_1)}^2 \leq c(\alpha, \nu, \Omega_1) \left\{ \sum_{i=1}^n \|D_i u\|_{L^2(\Omega)}^2 + \sum_{i=1}^n \|f_i\|_{L^{2,n-\alpha}(\Omega)}^2 \right\}. \quad (6.46)$$

Utilizziamo il Lemma 6.4.2 dove prendiamo  $\beta_i = \{D_i u\}_{B(x_0, r)}$ ,  $\alpha_i = \{f_i\}_{B(x_0, r)}$ . Scrivendo la maggiorazione per ogni  $x_0 \in \overline{\Omega_0}$  e  $0 < \rho < r \leq \frac{\delta_0}{2}$  si ottiene

$$\begin{aligned} & \sum_{i=1}^n \int_{B(x_0, \rho)} |D_i u(x) - \{D_i u\}_{B(x_0, \rho)}|^2 dx \leq c(\nu) \left\{ \left(\frac{\rho}{r}\right)^{n+2} \sum_{i=1}^n \int_{B(x_0, r)} |D_i u(x) - \{D_i u\}_{B(x_0, r)}|^2 dx + \right. \\ & \left. + \omega^2(x_0, r) \sum_{i=1}^n \int_{B(x_0, r)} |D_i u(x)|^2 dx + \sum_{i=1}^n \int_{B(x_0, r)} |f_i(x) - \{f_i\}_{B(x_0, r)}|^2 dx \right\} \leq \\ & \leq c(\nu) \left\{ \left(\frac{\rho}{r}\right)^{n+2} \sum_{i=1}^n \int_{B(x_0, r)} |D_i u(x) - \{D_i u\}_{B(x_0, r)}|^2 dx + \right. \\ & \left. + M r^{n+\alpha} \sum_{i=1}^n \|D_i u\|_{L^{2,n-\alpha}(\Omega_1)}^2 + r^{n+\alpha} \sum_{i=1}^n \|f_i\|_{\mathcal{L}^{2,n+\alpha}(\Omega)}^2 \right\} \end{aligned} \quad (6.47)$$

Applicando il Lemma algebrico 5.3.1

$$\sum_{i=1}^n \|D_i u\|_{\mathcal{L}^{2,n+\alpha}(\Omega_0)}^2 \leq c(\nu, \alpha_{ij}, \Omega_0) \left\{ \sum_{i=1}^n \|D_i u\|_{L^2(\Omega)}^2 + \sum_{i=1}^n \|f_i\|_{\mathcal{L}^{2,n+\alpha}(\Omega)}^2 \right\}$$



quindi  $D_i u \in C^{0, \frac{\alpha}{2}}(\overline{\Omega}_0)$ ,  $i = 1, \dots, n$ , dalla maggiorazione seguente otteniamo la tesi<sup>(7)</sup>

$$\sup_{\overline{\Omega}_0} |D_i u|^2 \leq c(\alpha, \overline{\Omega}_0) \left\{ \|D_i u\|_{L^2(\Omega_0)}^2 + \|D_i u\|_{C^{0, \frac{\alpha}{2}}(\overline{\Omega}_0)}^2 \right\} \leq c(\alpha, \overline{\Omega}_0) \left\{ \|D_i u\|_{L^2(\Omega_0)}^2 + \|D_i u\|_{\mathcal{L}^{2, n+\alpha}(\overline{\Omega}_0)}^2 \right\}$$

**Teorema 6.5.4** *Sia  $u \in H^{1,2}(\Omega)$  una soluzione debole dell'equazione (6.34). Supponiamo che  $a_{ij} \in C^{0,\alpha}(\overline{\Omega})$ ,  $\alpha \in (0, 1]$ ,  $f_i \in \mathcal{L}^{2, n+2\alpha}(\Omega)$ . Allora  $u \in H^{1,2,\beta}(\Omega_0)$ , con  $\beta = n + 2\alpha$ , se  $0 < \alpha < 1$ , mentre  $\beta = n + 2 - \varepsilon$ , per ogni  $\varepsilon > 0$  se  $\alpha = 1$ , per ogni  $\Omega_0 \subsetneq \Omega$  e vale la maggiorazione*

$$\sum_{i=1}^n \|D_i u\|_{\mathcal{L}^{2,\beta}(\Omega_0)}^2 \leq c(a_{ij}, \nu, \Omega_0) \left\{ \sum_{i=1}^n \|D_i u\|_{L^2(\Omega)}^2 + \sum_{i=1}^n \|f_i\|_{\mathcal{L}^{2, n+2\alpha}(\Omega)}^2 \right\} \quad (6.48)$$

Se  $\alpha = 1$  allora la costante  $c$  della maggiorazione tende a  $+\infty$  per  $\beta$  a  $n + 2$ .

*Dimostrazione.*

Siano  $\delta_0 = \text{dist}(\overline{\Omega}_0, \mathcal{C}\Omega)$  e  $\Omega_0 \subsetneq \Omega_1 \subsetneq \Omega$ . Possiamo prendere  $\Omega_1$  in modo che risulti

$$\text{dist}(\overline{\Omega}_0, \mathcal{C}\Omega_1) = \text{dist}(\overline{\Omega}_1, \mathcal{C}\Omega) = \frac{\delta_0}{2}.$$

Utilizziamo il Lemma 6.4.2 dove prendiamo  $\beta_i = \{D_i u\}_{B(x_0, r)}$ ,  $\alpha_i = \{f_i\}_{B(x_0, r)}$ . Scrivendo la maggiorazione per ogni  $x_0 \in \overline{\Omega}_0$  e  $0 < \rho < r \leq \frac{\delta_0}{2}$  si ottiene

$$\begin{aligned} \sum_{i=1}^n \int_{B(x_0, \rho)} |D_i u(x) - \{D_i u\}_{B(x_0, \rho)}|^2 dx &\leq c(\nu) \left\{ \left(\frac{\rho}{r}\right)^{n+2} \sum_{i=1}^n \int_{B(x_0, r)} |D_i u(x) - \{D_i u\}_{B(x_0, r)}|^2 dx + \right. \\ &+ \omega^2(x_0, r) \sum_{i=1}^n \int_{B(x_0, r)} |D_i u(x)|^2 dx + \left. \sum_{i=1}^n \int_{B(x_0, r)} |f_i(x) - \{f_i\}_{B(x_0, r)}|^2 dx \right\}. \end{aligned}$$

Procediamo come nella dimostrazione del Teorema precedente ed utilizziamo l'inclusione

$$\mathcal{L}^{2, n+2\alpha}(\Omega) \subset \mathcal{L}^{2, n+\alpha}(\Omega).$$

---

<sup>7</sup>Se  $w \in C^{0,\beta}(\overline{\Omega})$ ,  $0 < \beta \leq 1$  e  $p \geq 1$ , allora per ogni  $x, y \in \overline{\Omega}$

$$|w(x)|^p \leq 2^p \{|w(x) - w(y)|^p + |w(y)|^p\} \leq 2^p \left\{ \|w\|_{C^{0,\beta}(\overline{\Omega})}^p |x - y|^{p\beta} + |w(y)|^p \right\} \leq c(\text{diam } \Omega)^{p\beta} \left\{ \|w\|_{C^{0,\beta}(\overline{\Omega})}^p + |w(y)|^p \right\}.$$

Integrando rispetto a  $y$  su  $\Omega$

$$|w(x)|^p \leq c \left\{ \|w\|_{C^{0,\beta}(\overline{\Omega})}^p + \|w\|_{L^p(\Omega)}^p \right\}$$

e la maggiorazione (6.45) del Teorema 6.5.3, quindi per ogni  $\rho, r$  tali che  $0 < \rho < r \leq \frac{\delta_0}{2}$ , possiamo scrivere

$$\begin{aligned}
& \sum_{i=1}^n \int_{B(x_0, \rho)} |D_i u(x) - \{D_i u\}_{B(x_0, \rho)}|^2 dx \leq c(\nu) \left\{ \left(\frac{\rho}{r}\right)^{n+2} \sum_{i=1}^n \int_{B(x_0, r)} |D_i u(x) - \{D_i u\}_{B(x_0, r)}|^2 dx + \right. \\
& \left. + \omega^2(x_0, r) \sum_{i=1}^n \int_{B(x_0, r)} |D_i u(x)|^2 dx + \sum_{i=1}^n \int_{B(x_0, r)} |f_i(x) - \{f_i\}_{B(x_0, r)}|^2 dx \right\} \leq \\
& \leq c(\nu) \left\{ \left(\frac{\rho}{r}\right)^{n+2} \sum_{i=1}^n \int_{B(x_0, r)} |D_i u(x) - \{D_i u\}_{B(x_0, r)}|^2 dx + \right. \\
& \left. + c(n, \Omega_0) M r^{2\alpha} r^n \sum_{i=1}^n \|D_i u\|_{\infty, \bar{\Omega}_0}^2 + r^{n+2\alpha} \sum_{i=1}^n \|f_i\|_{\mathcal{L}^{2, n+2\alpha}(\Omega)} \right\} \leq \\
& \leq c(\nu) \left(\frac{\rho}{r}\right)^{n+2} \sum_{i=1}^n \int_{B(x_0, r)} |D_i u(x) - \{D_i u\}_{B(x_0, r)}|^2 dx + \\
& + c(n, \Omega_0, M) r^{n+2\alpha} \left[ \sum_{i=1}^n \|D_i u\|_{L^2(\Omega)}^2 + \sum_{i=1}^n \|f_i\|_{\mathcal{L}^{2, n+2\alpha}(\Omega)} \right]
\end{aligned} \tag{6.49}$$

La tesi si ottiene mediante il Lemma algebrico 5.3.1.

Riassumiamo in breve quanto ottenuto in questo paragrafo (si veda anche il Teorema di immersione 5.3.4). Sia  $u \in H^{1,2}(\Omega)$  soluzione dell'equazione (uniformemente ellittica su  $\Omega$ )

$$\sum_{i,j=1}^n D_i(a_{ij}(x)D_j u(x)) = \sum_{i=1}^n D_i f_i(x), \quad x \in \Omega.$$

Per ogni  $\Omega_0 \subsetneq \Omega$  valgono le inclusioni con le relative maggiorazioni

- (1) Se  $f_i \in L^{2,\lambda}(\Omega)$ ,  $i = 1, \dots, n$ , con  $0 \leq \lambda < n$ ,  $a_{ij} \in C^0(\Omega)$ , allora  $u \in H^{1,2,\lambda}(\Omega_0)$ , in particolare  $u \in \mathcal{L}^{2,\lambda+2}(\Omega_0)$ , se poi  $\lambda \in (n-2, n)$  allora  $u \in C^{0,\gamma}(\bar{\Omega}_0)$ , con  $\gamma = 1 - \frac{n-\lambda}{2}$ ;
- (2) Se  $f_i \in \mathcal{L}^{2,n}(\Omega)$ ,  $i = 1, \dots, n$ ,  $a_{ij} \in C^{0,\alpha}(\Omega)$ , con  $0 < \alpha \leq 1$  allora  $u \in H^{1,2,n}(\Omega_0)$ , in particolare se  $u \in \mathcal{L}^{2,n+2}(\Omega_0)$ , allora  $u \in C^{0,1}(\bar{\Omega}_0)$ ;
- (3) Se  $f_i \in \mathcal{L}^{2,\lambda}(\Omega)$ ,  $i = 1, \dots, n$ , con  $n < \lambda \leq n$ ,  $a_{ij} \in C^{0,\alpha}(\Omega)$ ,  $\alpha = \frac{\lambda-n}{2}$  allora  $u \in H^{1,2,\beta}(\Omega_0)$ , (dove  $\beta = \lambda$  se  $n < \lambda < n+2$  e  $\beta = n+2 - \varepsilon$ , per ogni  $\varepsilon > 0$  se  $\lambda = n+2$ ). In particolare  $D_i u \in C^{0,\alpha}(\bar{\Omega}_0)$ ,  $i = 1, \dots, n$ , se  $\beta = \lambda$ , mentre  $D_i u \in C^{0,1-\varepsilon}(\bar{\Omega}_0)$ ,  $i = 1, \dots, n$ , se  $\lambda = n+2$ .

# Capitolo 7

## Regolarità con coefficienti $L^\infty$

### 7.1 Il metodo di Campanato

Considero una matrice  $\{a_{ij}(x)\}_{i,j=1,\dots,n}$  uniformemente ellittica su  $\Omega$ , con  $a_{ij} \in L^\infty(\Omega)$ . Poniamo

$$M = \sup_{\Omega} \left[ \sum_{i,j=1}^n a_{ij}^2(x) \right]^{\frac{1}{2}}, \quad a_{ij}^+ = \frac{a_{ij} + a_{ji}}{2} \text{ (parte simmetrica)}, \quad a_{ij}^- = \frac{a_{ij} - a_{ji}}{2}, \text{ (parte antisimmetrica)}.$$

Quindi  $a_{ij} = a_{ij}^+ + a_{ij}^-$ . Ovviamente

$$\sup_{\Omega} \left[ \sum_{i,j=1}^n [a_{ij}^+]^2(x) \right]^{\frac{1}{2}} \leq M, \quad \sup_{\Omega} \left[ \sum_{i,j=1}^n [a_{ij}^-]^2(x) \right]^{\frac{1}{2}} \leq M,$$

mentre per ogni  $\xi = (\xi_1, \dots, \xi_n) \in \mathbb{R}^n$

$$\sum_{i,j=1}^n a_{ij}^+(x) \xi_i \xi_j = \sum_{i,j=1}^n a_{ij}(x) \xi_i \xi_j \geq \nu \|\xi\|_n^2,$$

perchè

$$\sum_{i,j=1}^n a_{ij}^-(x) \xi_i \xi_j = 0,$$

in particolare  $M \geq \nu$ .

Valgono i seguenti Lemmi.

**Lemma 7.1.1** Per ogni  $\xi \in \mathbb{R}^n$

$$\sum_{i=1}^n \left[ M \xi_i - \sum_{j=1}^n a_{ij}^+(x) \xi_j \right]^2 \leq (M - \nu)^2 \|\xi\|^2.$$

*Dimostrazione.*

Considero la forma bilineare simmetrica

$$\mathcal{A}(\xi, \eta) = M \sum_{i=1}^n \eta_i \xi_i - \sum_{i,j=1}^n a_{ij}^+(x) \eta_i \xi_j, \quad \xi, \eta \in \mathbb{R}^n.$$

Questa è positiva in quanto

$$\mathcal{A}(\xi, \xi) \geq M\|\xi\|_n^2 - M\|\xi\|_n^2 = 0,$$

Vale quindi la diseguaglianza di Schwartz

$$|\mathcal{A}(\xi, \eta)| \leq \sqrt{\mathcal{A}(\xi, \xi)}\sqrt{\mathcal{A}(\eta, \eta)} \leq (M - \nu)\|\xi\|_n\|\eta\|_n.$$

Quindi

$$\sup_{\|\eta\|=1} |\mathcal{A}(\xi, \eta)| \leq (m - \nu)\|\xi\|_n.$$

Posto  $A^+ = \{a_{ij}^+\}_{i,j=1,\dots,n}$

$$\sup_{\|\eta\|=1} |\mathcal{A}(\xi, \eta)| = \sup_{\|\eta\|=1} |(MI_{id} - A^+)\xi, \eta| = \|(MI_{id} - A^+)\xi\|_n.$$

Da cui la tesi.

**Lemma 7.1.2** Per ogni  $\mu > 0$  e per ogni  $\xi \in \mathbb{R}^n$

$$\sum_{i=1}^n \left[ \mu M \xi_i - \sum_{j=1}^n a_{ij}^-(x) \xi_j \right]^2 \leq M^2(1 + \mu^2)\|\xi\|^2.$$

*Dimostrazione.*

$$\begin{aligned} \sum_{i=1}^n \left[ \mu M \xi_i - \sum_{j=1}^n a_{ij}^-(x) \xi_j \right]^2 &= \mu^2 M^2 \|\xi\|_n^2 + \sum_{i=1}^n \left[ \sum_{j=1}^n a_{ij}^- \xi_j \right]^2 - 2\mu M \sum_{i,j=1}^n a_{ij}^- \xi_i \xi_j = \\ &= \mu^2 M^2 \|\xi\|_n^2 + \sum_{i=1}^n \left[ \sum_{j=1}^n a_{ij}^- \xi_j \right]^2 \leq M^2(1 + \mu^2)\|\xi\|^2. \end{aligned}$$

Utilizzando questi due Lemmi dimostriamo il seguente risultato.

**Lemma 7.1.3** Per ogni  $\mu > 0$  e per ogni  $\xi \in \mathbb{R}^n$

$$\sum_{i=1}^n \left[ M(1 + \mu)\xi_i - \sum_{j=1}^n a_{ij}(x)\xi_j \right]^2 \leq [M(1 + \sqrt{1 + \mu^2}) - \nu]^2 \|\xi\|^2.$$

*Dimostrazione.*

$$\begin{aligned} &\left\{ \sum_{i=1}^n \left[ M(1 + \mu)\xi_i - \sum_{j=1}^n a_{ij}(x)\xi_j \right]^2 \right\}^{\frac{1}{2}} = \\ &\left\{ \sum_{i=1}^n \left[ M\xi_i - \sum_{j=1}^n a_{ij}^+(x)\xi_j + M\mu\xi_i - \sum_{j=1}^n a_{ij}^-(x)\xi_j \right]^2 \right\}^{\frac{1}{2}} \leq \\ &\leq \left\{ \sum_{i=1}^n \left[ M\xi_i - \sum_{j=1}^n a_{ij}^+(x)\xi_j \right]^2 \right\}^{\frac{1}{2}} + \left\{ \sum_{i=1}^n \left[ M\mu\xi_i - \sum_{j=1}^n a_{ij}^-(x)\xi_j \right]^2 \right\}^{\frac{1}{2}} \leq \\ &\leq (M - \nu)\|\xi\| + (M\sqrt{1 + \mu^2})\|\xi\| \end{aligned}$$

Sia  $\Omega$  aperto limitato di  $\mathbb{R}^n$ . Su  $\Omega$  consideriamo l'equazione

$$Au = \sum_{i,j=1}^n D_i(a_{ij}(x)D_j u(x)) = 0, \quad (7.1)$$

e dimostriamo per la soluzione di questa una maggiorazione fondamentale.

**Teorema 7.1.1** *Sia  $u \in H^{1,2}(\Omega)$  una soluzione debole dell'equazione (7.1.1). Supponiamo che  $a_{ij} \in L^\infty(\Omega)$ , allora esiste un  $\varepsilon = \varepsilon(\nu, M) > 0$  per ogni  $B(x_0, r) \subset \Omega$  e ogni  $\rho \in (0, r)$  vale la maggiorazione*

$$\sum_{i=1}^n \int_{B(x_0, \rho)} |D_i u(x)|^2 dx \leq c(\nu, M) \left(\frac{\rho}{r}\right)^{\varepsilon n} \sum_{i=1}^n \int_{B(x_0, r)} |D_i u(x)|^2 dx. \quad (7.2)$$

*Dimostrazione.*

Pongo  $u = v + w$  dove  $w$  risolve

$$\begin{cases} M(1 + \mu)\Delta w = M(1 + \mu)\Delta u(x) - Au(x) & \text{in } B(x_0, r) \\ w(x) = 0 & \text{in } \partial B(x_0, r). \end{cases} \quad (7.3)$$

Mentre  $v$  risolve

$$M(1 + \mu)\Delta v(x) = 0, \quad x \in B(x_0, r)$$

Per la maggiorazione (6.17) vale

$$\sum_{i=1}^n \int_{B(x_0, \rho)} |D_i v(x)|^2 dx \leq c(M, \mu, n) \left(\frac{\rho}{r}\right)^n \sum_{i=1}^n \int_{B(x_0, r)} |D_i v(x)|^2 dx. \quad (7.4)$$

Mentre per  $w$  valgono le maggiorazioni

$$\sum_{i=1}^n \int_{B(x_0, r)} |D_i w(x)|^2 dx \leq \frac{1}{[M(1 + \mu)]^2} \sum_{i=1}^n \int_{B(x_0, r)} \left| M(1 + \mu)D_i u(x) - \sum_{j=1}^n a_{ij}(x)D_j u(x) \right|^2 dx \leq \quad (7.5)$$

(per il Lemma 7.1.3)

$$\leq \frac{[M(1 + \sqrt{1 + \mu^2}) - \nu]^2}{M^2(1 + \mu)^2} \sum_{i=1}^n \int_{B(x_0, r)} |D_i u(x)|^2 dx.$$

Posto

$$K = \frac{[M(1 + \sqrt{1 + \mu^2}) - \nu]^2}{M^2(1 + \mu)^2}$$

notiamo che  $K < 1$  per  $\mu > \frac{M^2 - \nu^2}{2M\nu}$ . Tenuto conto quindi della maggiorazioni scritte sopra abbiamo che

$$\begin{aligned} & \left\{ \sum_{i=1}^n \int_{B(x_0, \rho)} |D_i u(x)|^2 dx \right\}^{\frac{1}{2}} \leq c(M, \mu, n) \left(\frac{\rho}{r}\right)^{\frac{n}{2}} \left\{ \sum_{i=1}^n \int_{B(x_0, r)} |D_i v(x)|^2 dx \right\}^{\frac{1}{2}} + \left\{ \sum_{i=1}^n \int_{B(x_0, r)} |D_i w(x)|^2 dx \right\}^{\frac{1}{2}} \leq \\ & \leq c(M, \mu, n) \left(\frac{\rho}{r}\right)^{\frac{n}{2}} \left\{ \sum_{i=1}^n \int_{B(x_0, r)} |D_i u(x)|^2 dx \right\} + \left[ c(M, \mu, n) \left(\frac{\rho}{r}\right)^{\frac{n}{2}} + 1 \right] \left\{ \sum_{i=1}^n \int_{B(x_0, r)} |D_i w(x)|^2 dx \right\}^{\frac{1}{2}} \leq \quad (7.6) \\ & \leq c(M, \mu, n) \left(\frac{\rho}{r}\right)^{\frac{n}{2}} \left\{ \sum_{i=1}^n \int_{B(x_0, r)} |D_i u(x)|^2 dx \right\}^{\frac{1}{2}} + K \left[ c(M, \mu, n) \left(\frac{\rho}{r}\right)^{\frac{n}{2}} + 1 \right] \left\{ \sum_{i=1}^n \int_{B(x_0, r)} |D_i u(x)|^2 dx \right\}^{\frac{1}{2}}. \end{aligned}$$

Esiste  $d > 0$  tale che  $K_1 = K \left[ c(M, \mu, n) \left( \frac{d}{r} \right)^{\frac{n}{2}} + 1 \right] < 1$ .

Posto

$$\varphi(\rho) = \left\{ \sum_{i=1}^n \int_{B(x_0, \rho)} |D_i u(x)|^2 dx \right\}^{\frac{1}{2}},$$

otteniamo la tesi utilizzando il seguente Lemma algebrico.

**Lemma 7.1.4** *Sia  $\varphi$  una funzione non negativa e non decrescente su  $(0, d]$  e siano  $\alpha > 0$ ,  $K_1 \in (0, 1)$ ,  $\mathcal{A} \geq 1$ . Supponiamo che per ogni  $\rho, r \in (0, d]$ , con  $\rho < r$ , valga*

$$\varphi(\rho) \leq \left[ \mathcal{A}(1 + K_1) \left( \frac{\rho}{r} \right)^\alpha + K_1 \right] \varphi(r)$$

Allora per ogni  $\rho, r \in (0, d]$ , con  $\rho < r$ , risulta

$$\varphi(\rho) \leq C \left( \frac{\rho}{r} \right)^{\alpha \varepsilon} \varphi(r)$$

dove

$$\varepsilon = \sup_{0 < t < \frac{1-K_1}{1+K_1}} \frac{\log[(1+K_1)t + K_1]}{\log t - \log A}$$

$$C = \frac{1 - \varepsilon}{K_1}$$

Su  $\Omega$  consideriamo ora l'equazione

$$Au = \sum_{i,j=1}^n D_i(a_{ij}(x)D_j u(x)) = \sum_{i=1}^n D_i f_i(x), \quad (7.7)$$

dimostrando il seguente teorema.

**Teorema 7.1.2** *Sia  $u \in H^{1,2}(\Omega)$  una soluzione debole dell'equazione (7.7). Supponiamo che  $a_{ij} \in L^\infty(\Omega)$ ,  $f_i \in L^{2,\lambda}(\Omega)$ , con  $\lambda \in [0, n\varepsilon)$ , dove  $\varepsilon$  è determinato nel Lemma precedente. Allora per ogni  $B(x_0, r) \subset \Omega$  e ogni  $\rho \in (0, r)$  vale la maggiorazione*

$$\sum_{i=1}^n \int_{B(x_0, \rho)} |D_i u(x)|^2 dx \leq c(\nu, M) \left( \frac{\rho}{r} \right)^\lambda \left\{ \sum_{i=1}^n \int_{\Omega} |D_i u(x)|^2 dx + \sum_{i=1}^n \|f_i\|_{L^{2,\lambda}(\Omega)} \right\} \quad (7.8)$$

*Dimostrazione.*

Procediamo come nella dimostrazione dei Teoremi di regolarità all'interno considerando  $u = w + v$ , dove  $w$  risolve

$$\begin{cases} Aw = \sum_{i=1}^n D_i f_i & \text{in } B(x_0, r) \\ w(x) = 0 & \text{in } \partial B(x_0, r), \end{cases} \quad (7.9)$$

mentre  $v$  risolve

$$Av(x) = 0, \quad x \in B(x_0, r)$$

Per  $v$  vale la maggiorazione del Teorema 7.1.1

$$\sum_{i=1}^n \int_{B(x_0, \rho)} |D_i v(x)|^2 dx \leq c(\nu, M) \left( \frac{\rho}{r} \right)^{\varepsilon n} \sum_{i=1}^n \int_{B(x_0, r)} |D_i v(x)|^2 dx. \quad (7.10)$$

Per  $w$  vale invece

$$\sum_{i=1}^n \int_{B(x_0, r)} |D_i w(x)|^2 dx \leq c(\nu) \sum_{i=1}^n \int_{B(x_0, r)} |f_i(x)| dx.$$

Da queste, procedendo come nelle dimostrazioni dei Teoremi di regolarità all'interno dove si applica il Lemma algebrico 5.3.1 otteniamo la tesi.

## 7.2 Il metodo del tappa buchi

In questo paragrafo otteniamo un risultato analogo a quello ottenuto nel precedente seguendo una tecnica diversa: in letteratura questa prende il nome di **hole-filling technique**. Il vantaggio di questo metodo è quello di trattare contemporaneamente la regolarità all'interno e quella al bordo. Esso si basa su una maggiorazione di Caccioppoli, leggermente diversa da quella che abbiamo esposto nel capitolo precedente, a cui si arriva con una piccola variazione nella dimostrazione che abbiamo visto. Più precisamente posto

$$\Omega(x_0, r) = \Omega \cap B(x_0, r), \quad \Omega(x_0, r, \rho) = \Omega \cap [B(x_0, r) \setminus B(x_0, \rho)]$$

vale

**Lemma 7.2.1** *Siano  $\{a_{ij}(x)\}_{i,j=1,\dots,n}$  una matrice uniformemente ellittica su  $\Omega$  con  $a_{ij} \in L^\infty(\Omega)$ , per  $i, j = 1, \dots, n$ , e  $u \in H_0^1(\Omega)$  una soluzione debole in  $\Omega$  dell'equazione*

$$\sum_{i,j=1}^n D_i(a_{ij}(x)D_j u(x)) = \sum_{i=1}^n D_i f_i(x), \quad (7.11)$$

con  $f_i \in L^2(\Omega)$ ,  $i = 1, \dots, n$ . Allora esiste una costante  $c(\nu, n) > 0$  tale che per ogni  $\rho \in (0, r)$ , per ogni  $x_0 \in \bar{\Omega}$  e per ogni  $s \in \mathbb{R}$  vale

$$\sum_{i=1}^n \int_{\Omega(x_0, \rho)} |D_i u(x)|^2 dx \leq c(\nu, n) \left[ \frac{1}{(r-\rho)^2} \int_{\Omega(x_0, r, \rho)} |u(x) - s|^2 dx + \sum_{j=1}^n \int_{\Omega(x_0, r)} |f_j(x)|^2 dx \right] \quad (7.12)$$

La dimostrazione è identica a quella del Lemma 6.1.1. Basta osservare che la funzione smussante  $\theta$  vale 1 sulla palla  $B(x_0, \rho)$  quindi il suo gradiente su questa è nullo. Per cui gli integrali in cui questo compare possono essere considerati sulla corona circolare anziché sulla palla. Infine si deve tenere presente che quando  $x_0 \in \partial\Omega$  allora la funzione  $\theta u$  si annulla sul bordo di  $\Omega(x_0, r) = B(x_0, r) \cap \Omega$  in quanto  $u \in H_0^1(\Omega)$  e  $\theta = 0$  sul bordo di  $B(x_0, r)$ .

Da questo possiamo dedurre il seguente Teorema valido per le soluzioni che sono nulle al bordo.

**Teorema 7.2.1** *Siano  $\{a_{ij}(x)\}_{i,j=1,\dots,n}$  una matrice uniformemente ellittica su  $\Omega$  con  $a_{ij} \in L^\infty(\Omega)$ , per  $i, j = 1, \dots, n$ , e  $u \in H_0^1(\Omega)$  una soluzione debole in  $\Omega$  dell'equazione*

$$\sum_{i,j=1}^n D_i(a_{ij}(x)D_j u(x)) = \sum_{i=1}^n D_i f_i(x), \quad (7.13)$$

con  $f_i \in L^2(\Omega)$ ,  $i = 1, \dots, n$ . Allora esiste una costante  $c(\nu) > 0$  tale che per ogni  $\rho \in (0, r)$  e per ogni  $x_0 \in \bar{\Omega}$  vale

$$\sum_{i=1}^n \int_{\Omega(x_0, \rho)} |D_i u(x)|^2 dx \leq c(\nu, n) \left[ \frac{r^2}{(r-\rho)^2} \sum_{i=1}^n \int_{\Omega(x_0, r, \rho)} |D_i u(x)|^2 dx + \sum_{j=1}^n \int_{\Omega(x_0, r)} |f_j(x)|^2 dx \right] \quad (7.14)$$

*Dimostrazione.*

Nella maggiorazione (7.12) prendiamo  $s = \{u\}_{\Omega(x_0, r)}$ , se  $x_0 \in \Omega$ ,  $s = 0$  se  $x_0 \in \partial\Omega$ , applicando poi le diseguaglianze di Poincaré otteniamo la tesi.

Il seguente lemma ci consente di ottenere le maggiorazioni utili per ottenere la regolarità che stiamo studiando.

**Lemma 7.2.2** *Siano  $\phi, \Phi : (0, d] \rightarrow \mathbb{R}^+$  funzioni non decrescenti. Supponiamo che per ogni  $\rho \in (0, r)$  valga la maggiorazione*

$$\phi(\rho) \leq \frac{c\rho^p}{(r-\rho)^p + c\rho^p} \phi(r) + \frac{(r-\rho)^p}{(r-\rho)^p + c\rho^p} \Phi(r), \quad c > 0, p \geq 1, \quad (7.15)$$

allora esiste  $\alpha \in (0, 1)$  tale che per ogni  $\rho \in (0, r)$  si abbia

$$\phi(\rho) \leq a^\alpha \left(\frac{\rho}{r}\right)^\alpha \phi(r) + \Phi(r), \quad (7.16)$$

dove  $a > 1$  dipende da  $c$  e da  $p$ .

**Dimostrazione**

Preso  $a > 1$ , per  $\rho = \frac{r}{a}$ , possiamo scrivere la maggiorazione (7.15) nella forma che segue

$$\phi\left(\frac{r}{a}\right) \leq \frac{c\rho^p}{(r-\frac{r}{a})^p + c\rho^p} \phi(r) + \frac{(r-\frac{r}{a})^p}{(r-\frac{r}{a})^p + c\rho^p} \Phi(r), \quad (7.17)$$

quindi

$$\phi\left(\frac{r}{a}\right) \leq \frac{ca^p}{(a-1)^p + ca^p} \phi(r) + \frac{(a-1)^p}{(a-1)^p + ca^p} \Phi(r). \quad (7.18)$$

Posto

$$A = \frac{(a-1)^p}{(a-1)^p + ca^p}, \quad B = \frac{ca^p}{(a-1)^p + ca^p},$$

otteniamo

$$\phi\left(\frac{r}{a}\right) \leq B\phi(r) + A\Phi(r).$$

Iteriamo il procedimento.

$$\begin{aligned} \phi\left(\frac{r}{a^2}\right) &\leq B\phi\left(\frac{r}{a}\right) + A\Phi\left(\frac{r}{a}\right) \leq \\ &\leq B[B\phi(r) + A\Phi(r)] + A\Phi\left(\frac{r}{a}\right) \leq \\ &\leq B^2\phi(r) + A(1+B)\Phi(r). \\ &\dots\dots\dots \\ &\dots\dots\dots \end{aligned} \quad (7.19)$$

$$\begin{aligned} \phi\left(\frac{r}{a^{l+1}}\right) &\leq B^{l+1}\phi(r) + A\frac{1-B^{l+1}}{1-B}\Phi(r) \leq \\ &\leq B^{l+1}\phi(r) + A\frac{1}{1-B}\Phi(r) = B^{l+1}\phi(r) + \Phi(r). \end{aligned}$$

(Perché  $A = 1 - B$ )



Osserviamo che per ogni  $\rho \in (0, r)$  esiste  $l \in \mathbb{N}$  tale che

$$\frac{r}{a^{l+2}} < \rho < \frac{r}{a^{l+1}},$$

quindi

$$\phi(\rho) \leq \phi\left(\frac{r}{a^{l+1}}\right) \leq B^{l+1}\phi(r) + \Phi(r). \quad (7.20)$$

Possiamo scrivere

$$B^{l+1} = \frac{[ca^p]^{(l+1)}}{[(a-1)^p + ca^p]^{l+1}} \frac{\rho^\alpha}{r^\alpha} \leq \left[ \frac{ca^p}{(a-1)^p + ca^p} \right]^{l+1} \frac{a^{(l+2)\alpha} \rho^\alpha}{r^\alpha} = \left[ \frac{ca^{p+\alpha}}{(a-1)^p + ca^p} \right]^{l+1} \frac{\rho^\alpha}{r^\alpha} a^\alpha.$$

A questo punto scegliamo  $\alpha$  in modo che

$$\frac{ca^{p+\alpha}}{(a-1)^p + ca^p} = 1,$$

ovvero

$$\alpha = \frac{1}{\log a} \log \left( \frac{(a-1)^p + ca^p}{ca^p} \right).$$

In particolare, se poniamo

$$\psi(\alpha) = ca^{p+\alpha} - (a-1)^p - ca^p,$$

possiamo avere una valutazione approssimata del valore di  $\alpha$ , ovvero

$$\alpha > \frac{(p-1)^{p-1}}{cp^p}, \quad \text{se } p > 1, \quad \alpha > \frac{1}{c} \quad \text{se } p = 1.$$

**Teorema 7.2.2** *Sia  $u \in H_0^{1,2}(\Omega)$  una soluzione debole dell'equazione (7.7). Supponiamo che  $a_{ij} \in L^\infty(\Omega)$ ,  $f_i \in L^{2,\lambda}(\Omega)$ , con  $\lambda \in [0, n)$ . Allora esiste  $\alpha \in (0, 1)$  tale che se  $\lambda < \alpha$  allora  $u \in H^{1,2,\lambda}(\Omega)$ , se  $\lambda \geq \alpha$  allora  $u \in H^{1,2,\mu}(\Omega)$  con  $\mu \in (0, \alpha)$ .*

*Dimostrazione.*

Nella maggiorazione (7.14) aggiungiamo ad entrambi i membri il termine

$$c(\nu, n) \frac{r^2}{(r-\rho)^2} \sum_{i=1}^n \int_{\Omega(x_0, \rho)} |D_i u(x)|^2 dx$$

ottenendo

$$\begin{aligned} \sum_{i=1}^n \int_{\Omega(x_0, \rho)} |D_i u(x)|^2 dx &\leq \frac{c(\nu, n)r^2}{(r-\rho)^2 + c(\nu, n)r^2} \sum_{i=1}^n \int_{\Omega(x_0, r, \rho)} |D_i u(x)|^2 dx + \\ &+ \frac{(r-\rho)^2}{(r-\rho)^2 + c(\nu, n)r^2} \sum_{j=1}^n \int_{\Omega(x_0, r)} |f_j(x)|^2 dx. \end{aligned} \quad (7.21)$$

Applichiamo ora a questa maggiorazione il Lemma algebrico 7.2.2. Quindi per ogni  $\rho \in (0, r)$

$$\begin{aligned} \sum_{i=1}^n \int_{\Omega(x_0, \rho)} |D_i u(x)|^2 dx &\leq a^\alpha \left(\frac{\rho}{r}\right)^\alpha \sum_{i=1}^n \int_{\Omega(x_0, r)} |D_i u(x)|^2 dx + \sum_{j=1}^n \int_{\Omega(x_0, r)} |f_j(x)|^2 dx = \\ &= a^\alpha \left(\frac{\rho}{r}\right)^\alpha \sum_{i=1}^n \int_{\Omega(x_0, r)} |D_i u(x)|^2 dx + r^\lambda \sum_{j=1}^n \frac{1}{r^\lambda} \int_{\Omega(x_0, r)} |f_j(x)|^2 dx \leq \\ &\leq a^\alpha \left(\frac{\rho}{r}\right)^\alpha \sum_{i=1}^n \int_{\Omega(x_0, r)} |D_i u(x)|^2 dx + r^\lambda \sum_{j=1}^n \|f_j\|_{L^{2,\lambda}(\Omega)}. \end{aligned}$$

Da cui applicando il Lemma algebrico 5.3.1 otteniamo che

se  $\lambda < \alpha$  allora  $u \in H^{1,2,\lambda}(\Omega)$

se  $\lambda \geq \alpha$  allora  $u \in H^{1,2,\mu}(\Omega)$  con  $\mu \in (0, \alpha)$ .

### 7.3 Il teorema di De Giorgi.

In questo paragrafo diamo una interessante dimostrazione del *teorema di De Giorgi*, diversa da quella classica (o classiche) e relativamente recente, dovuta a P. Tilli (vedi [25]).

Siano  $\{a_{ij}(x)\}_{i,j=1,\dots,n}$  una matrice uniformemente ellittica su  $\Omega$  con  $a_{ij} \in L^\infty(\Omega)$ , per  $i, j = 1, \dots, n$ , e  $u \in H^1(\Omega)$  una soluzione debole in  $\Omega$  dell'equazione

$$\sum_{i,j=1}^n D_i(a_{ij}(x)D_j u(x)) = 0, \quad (7.22)$$

**Teorema 7.3.1** (*De Giorgi*) *Se  $u \in H^{1,2}(\Omega)$  è una soluzione debole dell'equazione (7.22) allora esiste  $\alpha \in (0, 1)$  tale che  $u \in C_{loc}^{0,\alpha}(\Omega)$ .*

La dimostrazione di questo Teorema segue dal seguente Lemma, dove poniamo

$$\omega(r, x_0) = \sup_{x \in B(x_0, r)} u(x) - \inf_{x \in B(x_0, r)} u(x).$$

**Lemma 7.3.1** *Nelle ipotesi esposte sopra se esiste  $\sigma \in (0, 1)$  tale che per ogni  $x_0 \in \Omega$  e per ogni  $r \in (0, \text{dist}(x_0, \partial\Omega))$  vale*

$$\omega\left(\frac{r}{2}, x_0\right) \leq \sigma\omega(2r, x_0), \quad (7.23)$$

*allora esiste  $\alpha \in (0, 1)$  tale che  $u \in C_{loc}^{0,\alpha}(\Omega)$ .*

*Dimostrazione (del Lemma)*

Dall'ipotesi (7.23) deduciamo le seguenti disequaglianze

$$\begin{aligned} \omega\left(\frac{r}{2}, x_0\right) &\leq \sigma\omega(2r, x_0) \\ \omega\left(\frac{r}{2^3}, x_0\right) &\leq \sigma\omega\left(\frac{r}{2}, x_0\right) \leq \sigma^2\omega(2r, x_0) \\ &\dots\dots \\ \omega\left(\frac{r}{2^{2h+1}}, x_0\right) &\leq \sigma^{h+1}\omega(2r, x_0), \quad h \in \mathbb{N}. \end{aligned} \quad (7.24)$$

Per ogni  $\rho \in (0, r)$  sia  $h \in \mathbb{N}$  tale che

$$\frac{r}{2^{2h+1}} < \rho < \frac{r}{2^{2h-1}}.$$

Quindi

$$\omega(\rho, x_0) \leq \omega\left(\frac{r}{2^{2h-1}}, x_0\right) \leq \sigma^h\omega(2r, x_0).$$

Osserviamo che essendo

$$\frac{1}{2^{2h}} \leq 2\frac{\rho}{r} \iff h \geq \frac{\log\left(2\frac{\rho}{r}\right)}{\log\frac{1}{4}},$$

posto  $\alpha = -\frac{\log \sigma}{\log 4}$  (quindi  $\alpha \in (0, 1)$ ) risulta

$$\sigma^h = e^{h \log \sigma} \leq e^{\lceil \log 2 + \log \frac{\rho}{r} \rceil \alpha} = 2^\alpha \left(\frac{\rho}{r}\right)^\alpha.$$

Quindi per ogni  $\rho \in (0, r)$

$$\omega(\rho, x_0) \leq 2^\alpha \left(\frac{\rho}{r}\right)^\alpha \omega(2r, x_0),$$

Da queste considerazioni segue banalmente la tesi in quanto per ogni  $x, y \in B(x_0, \frac{r}{2})$

$$|u(x) - u(y)| \leq \omega(|x - y|, x_0) \leq \left(\frac{|x - y|}{r}\right)^\alpha 2^\alpha \omega(2r, x_0)$$

Si tratta ora di dimostrare che le soluzioni di un'equazione ellittica verificano l'ipotesi (7.23), ovvero proviamo che

**Lemma 7.3.2** *Nelle ipotesi del Teorema 7.3.1 esiste  $\theta > 0$  tale che per ogni  $x_0 \in \Omega$  e per ogni  $r \in (0, \text{dist}(x_0, \partial\Omega))$  vale*

$$\omega\left(\frac{r}{2}, x_0\right) \leq \frac{2 - \theta}{2} \omega(2r, x_0), \quad (7.25)$$

Per dimostrare questo Lemma abbiamo bisogno del seguente **Lemma di oscillazione**

**Lemma 7.3.3** (*Lemma di oscillazione*) *Sia  $u \in L^\infty(B_4) \cap H^{1,2}(B_4)$  soluzione dell'equazione 7.22 sulla palla  $B_4$  di centro l'origine e raggio 4. Se<sup>(1)</sup>*

$$|\{u \leq 0\} \cap B_1| \geq \frac{1}{2} |B_1| \quad (7.26)$$

*allora<sup>(2)</sup>*

$$\sup_{B_1} u^+ \leq C |\{u > 0\} \cap B_2|^\alpha \sup_{B_4} u^+. \quad (7.27)$$

Come si vede nelle ipotesi del Lemma è richiesta la locale limitatezza della soluzione, per questo enunciamo il seguente Teorema per la cui dimostrazione rimandiamo al capitolo 8 di [5].

**Teorema 7.3.2** *Sia  $u \in H^{1,2}(\Omega)$  soluzione dell'equazione 7.22 su  $\Omega$ . allora per ogni  $x_0 \in \Omega$  e  $r \in (0, \text{dist}(x_0, \partial\Omega))$  risulta*

$$\sup_{B(x_0, \frac{r}{2})} |u| \leq C \left( \frac{1}{|B(x_0, r)|} \int_{B(x_0, r)} |u(x)|^2 dx \right)^{\frac{1}{2}}.$$

*Dimostrazione del Lemma 7.3.2.*

Per semplicità poniamo  $B(\frac{r}{2}, x_0) = B_1$  e  $B(2r, x_0) = B_4$ . Non è restrittivo supporre che  $\|u\|_{\infty, B_4} = 1$ , basta infatti dividere l'equazione per  $\|u\|_{\infty, B_4}$ . Supponiamo quindi che

$$\sup_{B_4} u = 1, \quad \inf_{B_4} u = -1.$$

Inoltre pur di prendere  $-u$  al posto di  $u$  risulta che (7.26) è verificata, come pure questa disuguaglianza rimane soddisfatta se prendiamo al posto di  $u$  la funzione  $u - 1 + \varepsilon$  con  $\varepsilon \in (0, 1)$ . Applicando il *Lemma di Oscillazione* alla funzione  $u - 1 + \varepsilon$  otteniamo

$$\sup_{B_1} (u - 1 + \varepsilon)^+ \leq C |\{(u - 1 + \varepsilon) > 0\} \cap B_2|^\alpha \sup_{B_4} (u - 1 + \varepsilon)^+ \leq \varepsilon |\{(u - 1 + \varepsilon) > 0\} \cap B_2|^\alpha,$$

da cui

$$u - 1 + \varepsilon \leq \sup_{B_1} (u - 1 + \varepsilon)^+ \leq \varepsilon C |\{(u - 1 + \varepsilon) > 0\} \cap B_2|^\alpha,$$

<sup>1</sup>Indichiamo con  $|\Omega|$  la misura di  $\Omega$ .

<sup>2</sup>Poniamo  $u^+ = \max\{u; 0\}$ .

quindi

$$\sup_{B_1} u \leq 1 - \varepsilon + \varepsilon C |\{(u - 1 + \varepsilon) > 0\} \cap B_2|^\alpha = 1 - \varepsilon + \varepsilon C |A_{1-\varepsilon}|^\alpha, \quad (7.28)$$

dove

$$A_t = \{x : u(x) > t\} \cap B_2$$

Stimiamo la misura  $|A_{1-\varepsilon}|$  per  $\varepsilon$  piccolo. Osserviamo che la funzione  $u$  risolve l'equazione (7.22) in forma debole, dove prendiamo come funzione test

$$\varphi = \frac{\theta^2}{1-u},$$

essendo  $\theta \in C_0^\infty(B_4)$  la consueta funzione smussante che vale 1 su  $B_2$ . Quindi

$$\begin{aligned} \sum_{i,j=1}^n \int_{\Omega} a_{ij}(x) D_i u D_j \frac{\theta^2}{1-u} &= \sum_{i,j=1}^n \int_{\Omega} a_{ij}(x) D_i u \frac{D_j u}{(1-u)^2} \theta^2 + \\ &+ \sum_{i,j=1}^n \int_{\Omega} a_{ij}(x) D_i u \frac{D_j \theta}{1-u} 2\theta = 0. \end{aligned} \quad (7.29)$$

Da questa per l'ellitticit 

$$\begin{aligned} \nu \sum_{i=1}^n \int_{B_4} |D_i u|^2 \frac{\theta^2}{(1-u)^2} &\leq \sum_{i,j=1}^n \int_{B_4} a_{ij}(x) D_i u \frac{D_j \theta}{1-u} 2\theta \leq \\ &\leq 2 \sum_{i,j=1}^n \sup_{B_4} |a_{ij}| \left[ \int_{B_4} \theta^2 (D_i u)^2 \frac{1}{(1-u)^2} dx \right]^{\frac{1}{2}} \left[ \int_{B_4} |D_j \theta|^2 dx \right]^{\frac{1}{2}}. \end{aligned} \quad (7.30)$$

Abbiamo provato che<sup>(3)</sup>

$$\int_{B_4} \frac{\|\nabla u\|^2}{(1-u)^2} dx \leq C.$$

Posto

$$w = \max\{-\log(1-u); 0\}$$

osserviamo che

$$\left( \int_{B_2} w(x) dx \right)^2 \leq C_1 \int_{B_2} |w(x)|^2 dx \leq C_2 \int_{B_2} \|\nabla w\|^2 dx \leq C_3 \int_{B_4} \frac{\|\nabla u\|^2}{(1-u)^2} dx \leq C_4.$$

Nelle maggiorazioni sopra   stato possibile applicare la diseguaglianza di Poincar  perch  l'ipotesi (7.26) garantisce che  $w = 0$  su di un sottoinsieme di  $B_2$  con misura positiva. Infatti la misura dell'insieme dove  $-\log(1-u) \leq 0$    positiva perch  dire che  $|\{1-u \geq 1\}| > 0$  equivale a dire che  $|\{u \leq 0\}| > 0$  che vale per (7.26). Possiamo quindi scrivere

$$C_4^2 \geq \int_{B_2} w(x) dx \geq \int_{A_{1-\varepsilon}} -\log(1-u) dx \geq |A_{1-\varepsilon}| \log \frac{1}{\varepsilon}$$

Da questa e da (7.28) ricaviamo che per  $\varepsilon$  sufficientemente piccolo esiste una costante  $\theta > 0$  tale che

$$\sup_{B_1} u \leq 1 - \theta.$$

---

<sup>3</sup>Poniamo  $\sum_{i=1}^n |D_i u|^2 = \|\nabla u\|^2$ .

Tenuto conto del fatto che abbiamo preso  $\sup_{B_4} = 1$  e  $\inf_{B_4} = -1$ , ponendo  $\omega(1) = \omega(\frac{r}{2}, x_0)$   $\omega(4) = \omega(2r, x_0)$ , risulta  $\omega(4) = 2$  ricaviamo

$$\omega(1) = \sup_{B_1} u - \inf_{B_1} u \leq 1 - \theta - (-1) \leq 2 - \theta = \frac{2 - \theta}{2} \omega(4).$$

La dimostrazione del *Lemma di oscillazione* utilizza un'altra formulazione della diseuguaglianza di Caccioppoli.

**Lemma 7.3.4** *Sia  $u \in H^{1,2}(B_r)$  soluzione debole di (7.22). Allora per ogni  $k \in \mathbb{R}$*

$$\int_{B_r} \|\nabla(u - k)^+\|^2 dx \leq C \int_{\partial B_r} \|\nabla(u - k)^+\| (u - k)^+ d\mathcal{H}^{n-1}, \quad (7.31)$$

per quasi ogni  $r \in (0, R)$ .

*Dimostrazione.*

Si procede come nelle dimostrazioni della maggiorazioni di Caccioppoli viste in precedenza prendendo, questa volta, la funzione test  $\varphi = \theta(u - k)^+$ , essendo  $\theta \in C^\infty(B_r)$ . Procedendo con le consuete maggiorazioni otteniamo

$$\nu \int_{B_r} \theta \|\nabla(u - k)^+\|^2 dx \leq C \int_{B_r} (u - k)^+ |\nabla u| |\nabla \theta| dx.$$

Nell'integrale al secondo membro prendiamo come funzione smussante

$$\theta(x) = \theta_\varepsilon(x) = \min \left\{ 1; \frac{r - |x|}{\varepsilon} \right\},$$

e facendo tendere  $\varepsilon$  a zero, otteniamo la tesi.

*Dimostrazione del Lemma di Oscillazione.*

Sia

$$g(\rho) = \int_{B_{2-\rho}} \|\nabla(u - k\rho)^+\| (u - k\rho) dx, \quad \rho \in (0, 1), \quad (7.32)$$

dove  $k > 0$  verrà scelto nel seguito. Si vede facilmente che  $g$  è assolutamente continua. Essendo poi

$$g(\rho) = \int_{B_{2-\rho}} \|\nabla u^+\| (u - k\rho) dx, \quad \rho \in (0, 1),$$

derivando si ottiene

$$-g'(\rho) = a(\rho) + kb(\rho), \quad \text{dove per q.o. } \rho \in (0, 1)$$

$$a(\rho) = \int_{\partial B_{2-\rho}} \|\nabla(u - k\rho)^+\| (u - k\rho) d\sigma, \quad b(\rho) = \int_{B_{2-\rho}} \|\nabla(u - k\rho)^+\| dx. \quad (7.33)$$

Poniamo per semplicità

$$M_4 = \sup_{B_4} u^+ \quad (7.34)$$

quindi

$$\begin{aligned}
g^2(\rho) &\leq \int_{B_{2-\rho}} \|\nabla(u - k\rho)^+\|^2 dx \int_{B_{2-\rho}} (u - k\rho)^2 dx \leq \\
&\leq M_4^{\frac{n-2}{n-1}} \int_{B_{2-\rho}} \|\nabla(u - k\rho)^+\|^2 dx \int_{B_{2-\rho}} [(u - k\rho)^+]^{\frac{n}{n-1}} dx \leq \\
&\text{(utilizziamo la maggiorazione di Caccioppoli)} \\
&\leq CM_4^{\frac{n-2}{n-1}} a(\rho) \int_{B_{2-\rho}} [(u - k\rho)^+]^{\frac{n}{n-1}} dx \leq \\
&\text{(per le maggiorazioni di Sobolev e di Poincaré)} \\
&\leq CM_4^{\frac{n-2}{n-1}} a(\rho) \left[ \int_{B_{2-\rho}} \|\nabla(u - k\rho)^+\|^2 dx \right]^{\frac{n}{n-1}}.
\end{aligned} \tag{7.35}$$

Quindi

$$g^2(\rho) \leq CM_4^{\frac{n-2}{n-1}} a(\rho) [b(\rho)]^{\frac{n}{n-1}}.$$

Vogliamo ottenere una potenza di  $-g'(\rho)$  al secondo membro. A tale scopo utilizziamo la diseguaglianza di Young

$$ab \leq \left(\frac{a}{\varepsilon}\right)^p \frac{1}{p} + \frac{(\varepsilon b)^q}{q}, \text{ dove } \varepsilon > 0, \quad p = \frac{2n-1}{n-1}, \quad q = \frac{2n-1}{n}$$

$$\frac{g^2(\rho)}{CM_4^{\frac{n-2}{n-1}}} \leq \frac{a^p(\rho)}{\varepsilon^p} + \varepsilon^q b^{\frac{qn}{n-1}}(\rho) = \frac{a^p(\rho)}{\varepsilon^p} + \varepsilon^q b^p(\rho) \leq \left(\frac{a(\rho)}{\varepsilon} + \varepsilon^{\frac{q}{p}} b(\rho)\right)^p \leq \left(\frac{a(\rho)}{\varepsilon} + \frac{\varepsilon^{\frac{n-1}{n}}}{k} k b(\rho)\right)^{\frac{2n-1}{n-1}}.$$

Scegliendo  $\varepsilon = k^{\frac{n}{2n-1}}$  e tenuto conto di (7.33), per q. o.  $\rho \in (0, 1)$

$$g^2(\rho) \frac{k^{\frac{n}{n-1}}}{CM_4^{\frac{n-2}{n-1}}} \leq [-g'(\rho)]^{\frac{2n-1}{n-1}}. \tag{7.36}$$

Essendo  $g(0)$  indipendente da  $k$ , osserviamo che scegliendo

$$k = C_0 M_4^{\frac{n-2}{n}} [g(0)]^{\frac{1}{n}} = C_0 M_4^{\frac{n-2}{n}} \int_{B_2} (\|\nabla u^+ \| u^+ dx)^{\frac{1}{n}}, \tag{7.37}$$

dove  $C_0$  è una costante da scegliere abbastanza grande in modo che  $g(1) = 0$ . Infatti, se per assurdo fosse  $g(1) = 0$ , essendo  $g' < 0$ , allora  $g(\rho) > 0$  per ogni  $\rho \in (0, 1)$ , possiamo allora scrivere (7.36) come segue

$$\frac{k^{\frac{n}{2n-1}}}{M_4^{\frac{n-2}{2n-1}} C} \leq \frac{d}{d\rho} [g(\rho)]^{\frac{1}{2n-1}}.$$

Integrando su  $(0, 1)$

$$0 < [g(1)]^{\frac{1}{2n-1}} \leq [g(0)]^{\frac{1}{2n-1}} - \frac{k^{\frac{n}{2n-1}}}{M_4^{\frac{n-2}{2n-1}} C}$$

Tenendo conto di (7.37) abbiamo l'assurdo per una scelta di  $C_0$  sufficientemente grande. Quindi  $g(1) = 0$ . Come conseguenza, tenuto conto di (7.26) e di (7.32) otteniamo che  $(u - k)^+ = 0$  in  $B_1$ , ovvero  $u \leq k$  in  $B_1$ . Allora da (7.37) e (7.34) segue

$$\begin{aligned}
\sup_{B_1} u^+ \leq k &= M_4^{\frac{n-2}{n}} C \left( \int_{B_2} \|\nabla u^+\| u^+ dx \right)^{\frac{1}{n}} \leq M_4^{\frac{n-1}{n}} C \left( \int_{B_2} \|\nabla u^+\| dx \right)^{\frac{1}{n}} \leq \\
&\leq M_4^{\frac{n-2}{n}} C |\{u > 0\} \cap B_2|^{\frac{1}{2n}} \left( \int_{B_2} \|\nabla u^+\|^2 dx \right)^{\frac{1}{2n}}.
\end{aligned} \tag{7.38}$$

Da questa otteniamo la tesi mediante la consueta maggiorazione di Caccioppoli con  $\rho = 2$  e  $r = 4$ :

$$\left( \int_{B_2} \|\nabla u^+\|^2 dx \right)^{\frac{1}{2n}} \leq C \left( \int_{B_4} (u^+)^2 dx \right)^{\frac{1}{2n}} \leq C M_4^{\frac{1}{n}}.$$

**Osservazione.**

Il Teorema 7.3.1 non è valido per i sistemi in dimensione  $n \geq 3$ . Si veda a questo proposito il Controesempio di De Giorgi in [3], cap. II, par. 8.

## Capitolo 8

# Bibliografia

### 8.1 Commento bibliografico

I testi che trattano la problematica relativa alle equazioni ellittiche sono numerosi. Mi limito a segnalare quelli che a mio giudizio sono i più utili per un primo approccio all'argomento e poi per eventuali approfondimenti degli argomenti che abbiamo trattato. Alcuni degli argomenti esposti li ho tratti dai libri di Giusti [8] e di Michajlov [15]. Ovviamente non si può omettere di citare anche il testo della Ladyzhenskaya [12]. Per le equazioni non variazionali un testo abbastanza completo che tratta il caso di soluzioni forti è il classico Gilbarg-Trudinger [9] (nell'edizione più recente del 1998). È interessante anche il testo di Maugeri-Plagachev-Softova [17]. Per una trattazione riguardante le soluzioni viscosse si veda il recentissimo Krylov [10]. Per un primo approfondimento relativo alle equazioni e/o ai sistemi di ordine superiore si possono vedere i libri di Campanato [3], di Miranda [16], vol II, Giaquinta-Martinazzi [5], Nečas [18] o il classico Lions-Magenes [13]. Infine non si può non citare come testo di base, non solo per le equazioni ellittiche ma per tutte le equazioni alle derivate parziali il monumentale libro di Salsa [21].

Sono molto interessanti le dispense di Ambrosio [2], in particolare in esse si trova un'ottima e chiara esposizione del teorema di De Giorgi.

Per quanto riguarda gli spazi  $\mathcal{L}^{p,\lambda}$ , il primo testo in cui sono chiamati *spazi di Campanato* è quello di A. Kufner, O. John, S. Fučík [11]. Si tratta di un interessante libro in cui vengono trattati i principali spazi che si usano nella teoria delle equazioni ellittiche, oltre ai citati  $\mathcal{L}^{p,\lambda}$ , anche gli spazi di Sobolev, Morrey, Orlicz, Nikol'ski e Slobodeskiĭ. In ogni caso come testo sugli spazi di Sobolev non si può non citare il classico libro di Adams [1], rivisto e pubblicato in una nuova edizione.

È possibile farsi un'idea dei metodi dell'analisi non lineare, e quindi confrontarli con la *teoria degli operatori vicini*, consultando il libro di Deimling [7].



# Bibliografia

- [1] R. A. Adams, J. J. F. Fournier, *Sobolev Spaces*, Academic Press , Amsterdam, 2003, 320 pp.
- [2] L. Ambrosio, *Lectures Notes on Elliptic Partial Differential Equations*,  
<http://cvgmt.sns.it/media/doc/paper/1280/PDEAAA.pdf>
- [3] S. Campanato, *Sistemi ellittici in forma divergenza. Regolarità all'interno*. Quaderni Scuola Normale Superiore Pisa, Pisa, 1980. 187 pp.
- [4] S. Campanato, *Proprietà di Hölderianità di una classe di funzioni*. Ann. Scuola Norm. Sup. Pisa 17 (1963) 175-188.
- [5] M. Giaquinta, L. Martinazzi, *An introduction to the regularity theory for elliptic systems, harmonic maps and minimal graphs*. Appunti. Scuola Normale Superiore di Pisa (Nuova Serie), 2. Edizioni della Normale, Pisa, 2005. xii+302 pp.
- [6] M. Giaquinta and J. Souček, *Caccioppoli's inequality and Legendre-Hadamard condition* Math. Ann. 270, pp.105-107 (1985).
- [7] K. Deimling, *Nonlinear Functional Analysis*, Springer-Verlag, Berlin, 1984. 450 pp.
- [8] E. Giusti, *Equazioni ellittiche del secondo ordine*. Pitagora Editrice, Bologna, 1978
- [9] D. Gilbarg, N. S. Trudinger, *Elliptic partial differential equations of second order*. Reprint of the 1998 edition. Classics in Mathematics. Springer-Verlag, Berlin, 2001. xiv+517 pp.
- [10] N. V. Krylov, *Sobolev and Viscosity Solutions for Fully Nonlinear Elliptic and Parabolic Equations*. Math. Surv Monographs, vol. 233, AMS 2018.
- [11] A. Kufner, O. John, S. Fučík, *Function spaces*. Noordhoff Int. Publishing, Leyden, The Netherlands, 1977. (Ora è edito da Springer).
- [12] O. A. Ladyzhenskaya, *The boundary value problems of mathematical physics*. Applied Mathematical Sciences, 49. Springer-Verlag, New York, 1985. xxx+322 pp
- [13] J. L. Lions, E. Magenes, *Problèmes aux limites non homogènes et applications*. Vol. 1. Travaux et Recherches Mathématiques, No. 20. Dunod, Paris, 1970.
- [14] N. Meyers, J. Serrin,  $H = W$ , Proc. Nat. Acad. Sci. 51 (1964), 1055-1056.
- [15] V. Michajlov, *Equazioni differenziali alle derivate parziali*. Mir, Mosca, 1984, 404 p.p.
- [16] C. Miranda, *Istituzioni di Analisi Funzionale Lineare*. Volume I e II , Unione Matematica Italiana, 1978.
- [17] A. Maugeri, D. K. Palagachev, L. G. Softova, *Elliptic and parabolic equations with discontinuous coefficients*. Mathematical Research, 109. Wiley-VCH Verlag Berlin GmbH, Berlin, 2000. 256 pp.
- [18] J. Nečas, *Direct Methods in the Theory of Elliptic Equations*. Springer Monographs in Mathematics, Springer Verlag, Berlin, 2012.

- [19] G. Prodi - A. Ambrosetti, *Analisi non lineare*, Pubblicazioni della classe di Scienze della Scuola Normale Superiore, Pisa, 1973.
- [20] W. Rudin, *Real and Complex Analysis*, McGraw-Hill, London, 1970.
- [21] S. Salsa, *Equazioni a derivate parziali : metodi, modelli e applicazioni*. 2. ed. Springer Italia, Milano 2010. 614 pp.
- [22] G. Stampacchia, *Forme bilinéaires coercitives sur les exemples convexes*, C.R. Acad. Sci. Paris, 258, 4413-4416 (1964).
- [23] A. Tarsia *On Cordes and Campanato Conditions*. Arch. Inequal. Appl. **2** (1), 25-39 (2004).
- [24] A. Tarsia *Elliptic systems in divergence form with discontinuous coefficients*, More Progress in Analysis, Proceedings of the 5th International ISAAC Congress, Catania, Italy, July 2005, pp. 669-679.
- [25] P. Tilli, *Remarks on the Hölder continuity of solutions to elliptic equations in divergence form*. Calc. Var. (2006) 25 (3), pp. 395-401.